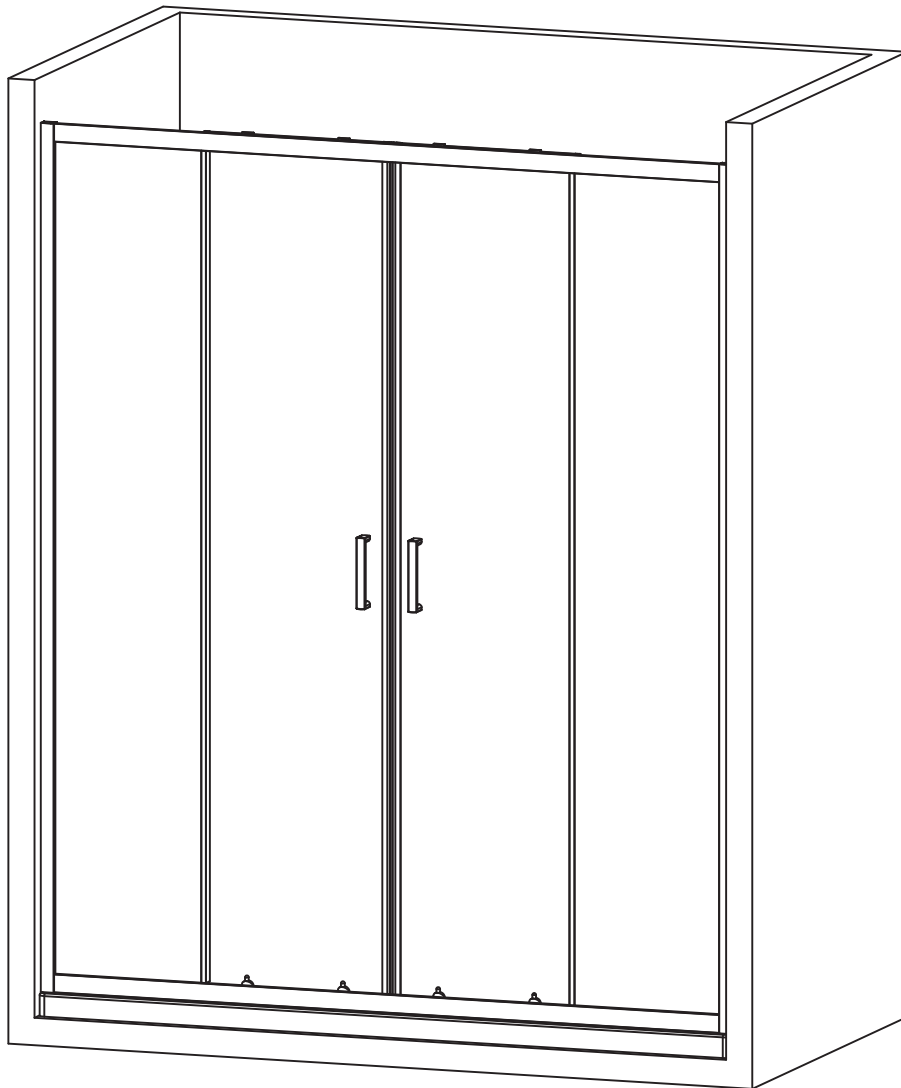


# ДУШОВА КАБІНА

ГАРАНТІЙНИЙ ТАЛОН ТА ІНСТРУКЦІЯ З ЕКСПЛУАТАЦІЇ

**DIVERSE SD01**  
**160×185**

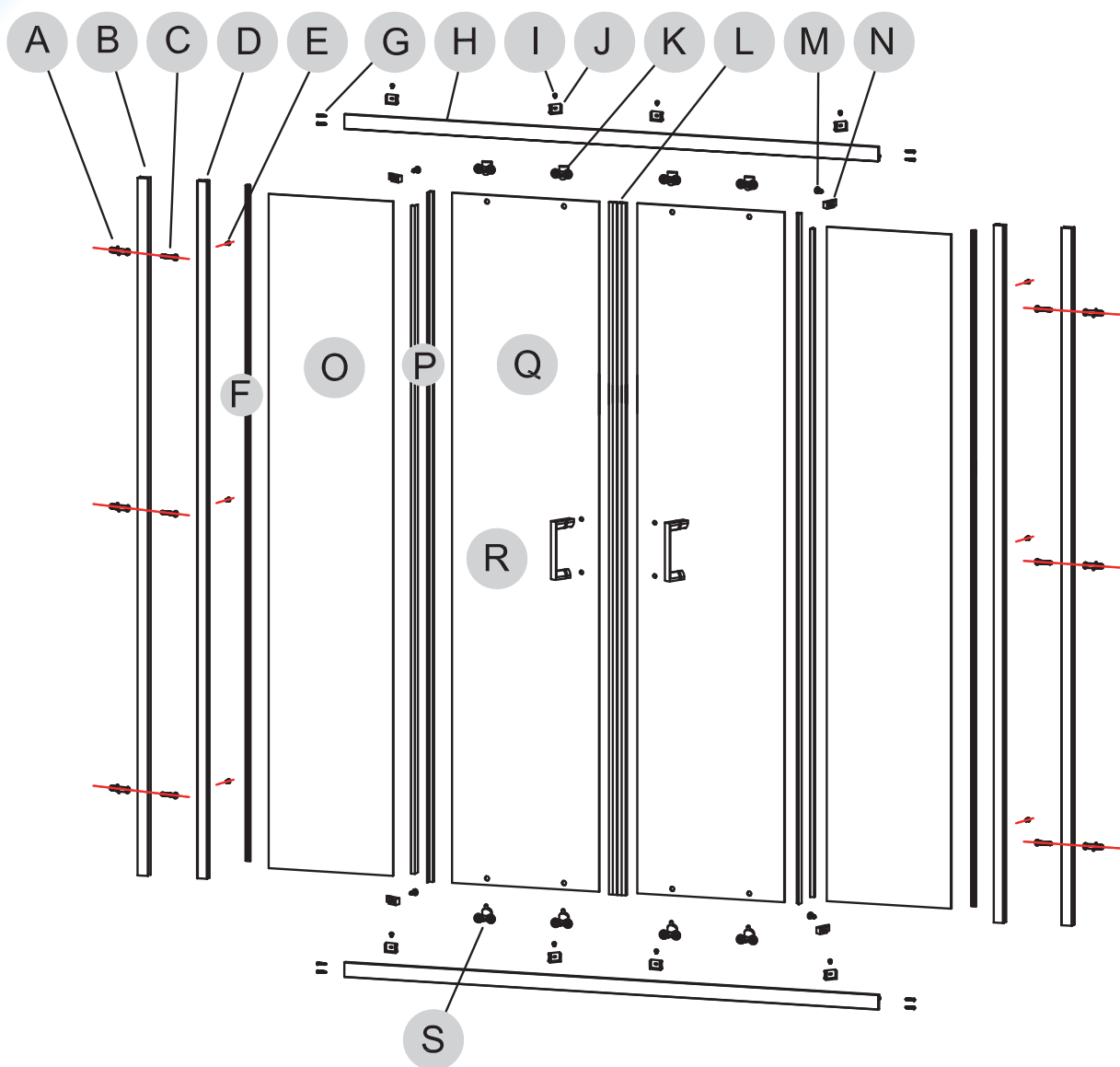















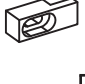
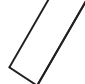




## ГАРАНТІЙНИЙ ТАЛОН ТА ІНСТРУКЦІЯ З ЕКСПЛУАТАЦІЇ

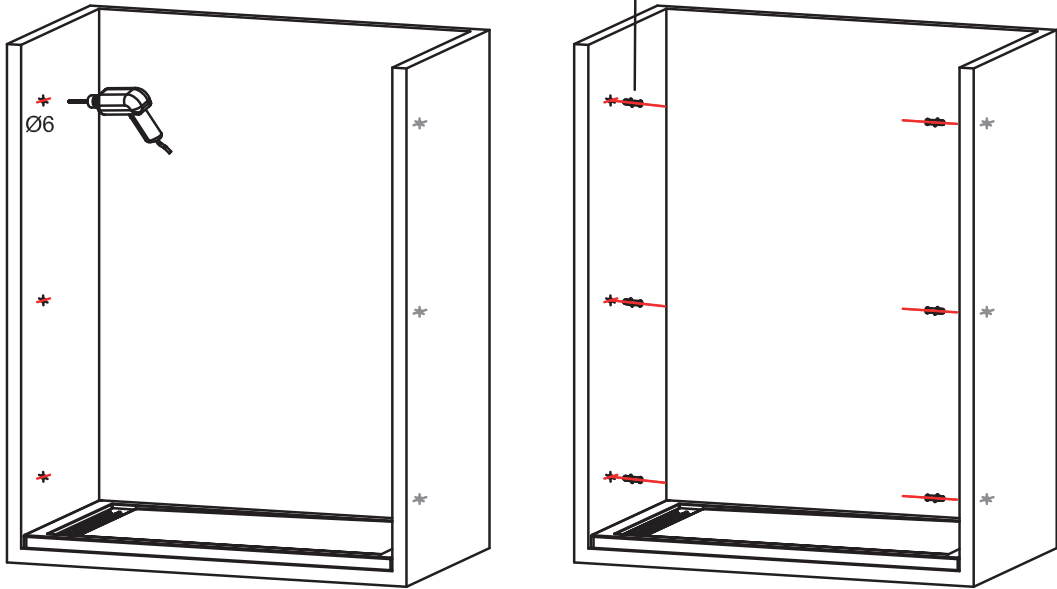
Будь ласка, уважно прочитайте інструкцію це забезпечить Вам легкий монтаж виробу і продовжить термін його служби. Після завершення установки виробу кваліфікованим фахівцем, необхідно передати цей посібник з експлуатації споживачеві.

**ВАЖЛИВО!** Виробник залишає за собою право змінювати технічні параметри та зовнішні характеристики виробу, зазначені в цій інструкції, якщо ці зміни не впливають на функціональність.

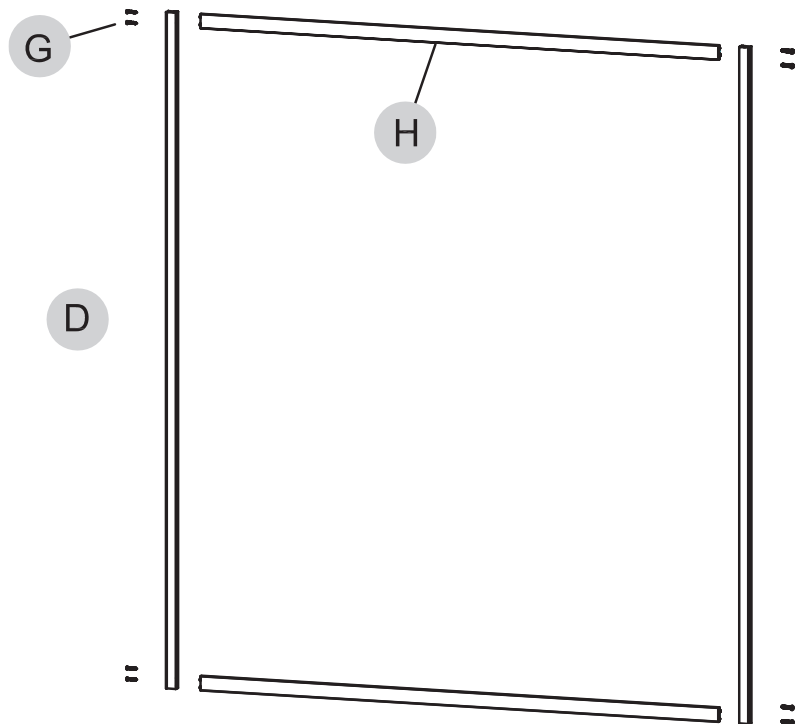
**ПРИМІТКА:** Ілюстрація може відрізнятись від замовленого продукту, проте у всіх випадках збірка ідентична.



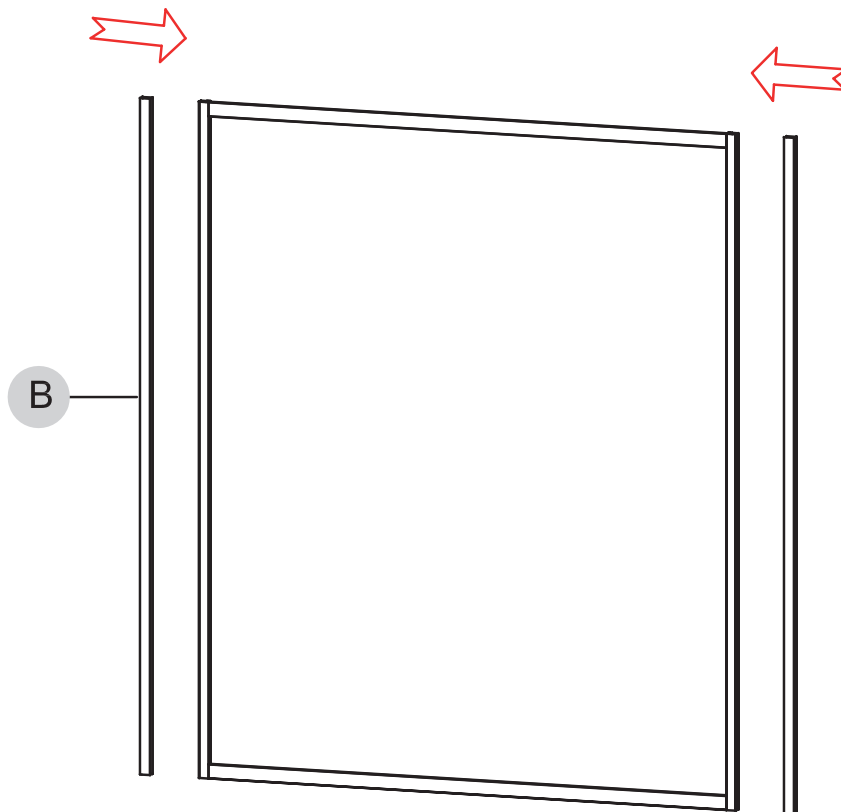
 A Ø6*30 X6	 B X2	 C ST4*30 X6	 D X2	 E ST4*12 X6	 F X2	 G ST4*16 X8	 H X2		
 I ST4*12 X8	 J X8	 K X4	 L X1	 M ST4*12 X4	 N X4	 O X2	 P X4		
 Q X2	 R X2	 S X4							



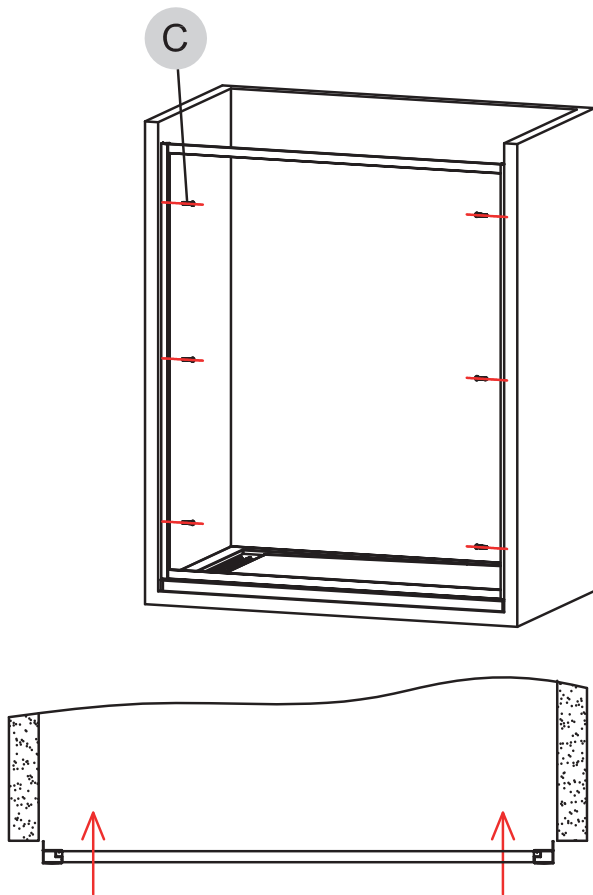
1



2



3

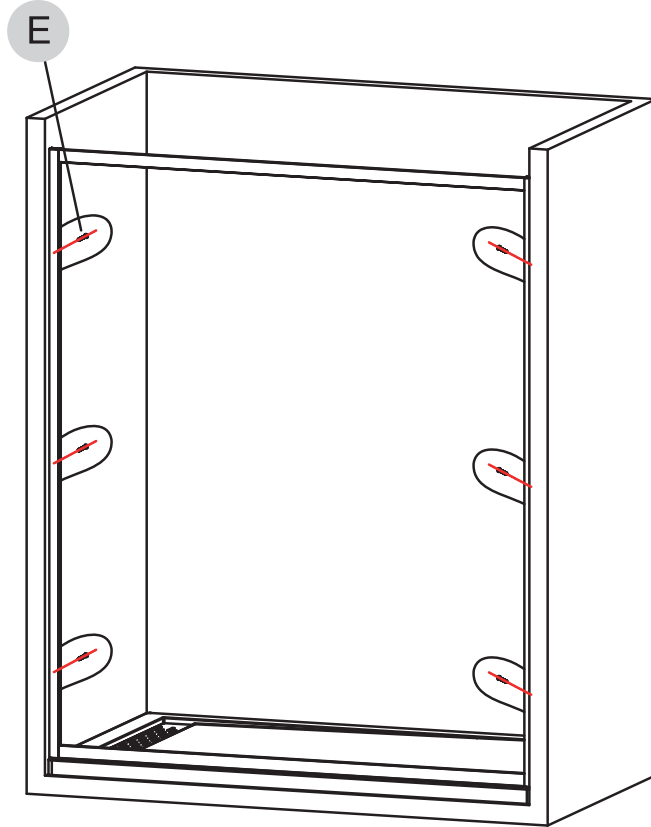


4

Ex6



ST4\*12



5

Fx2



Ox2

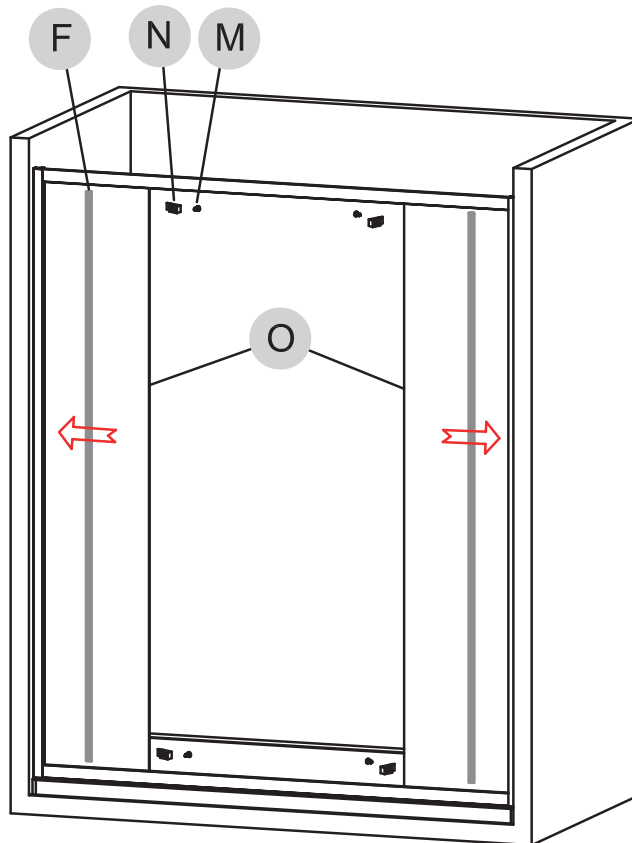


Mx4

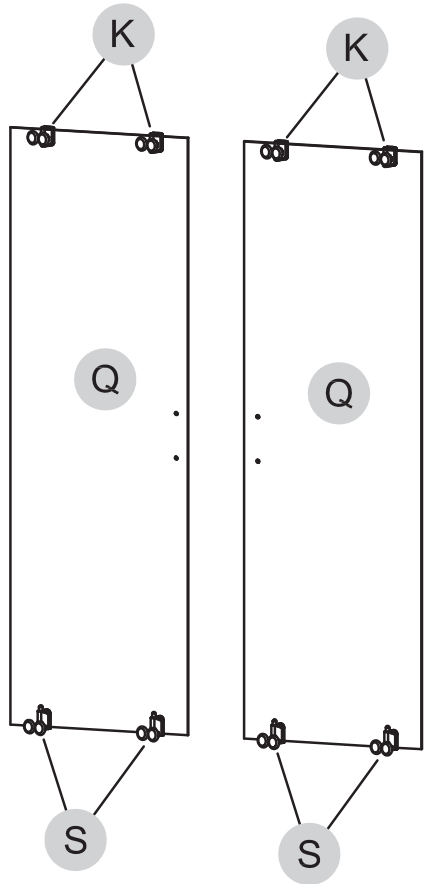
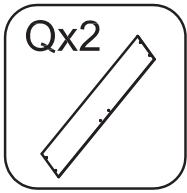


ST4\*12

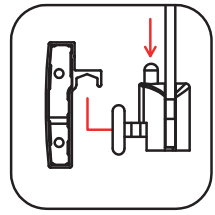
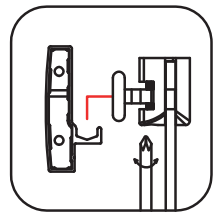
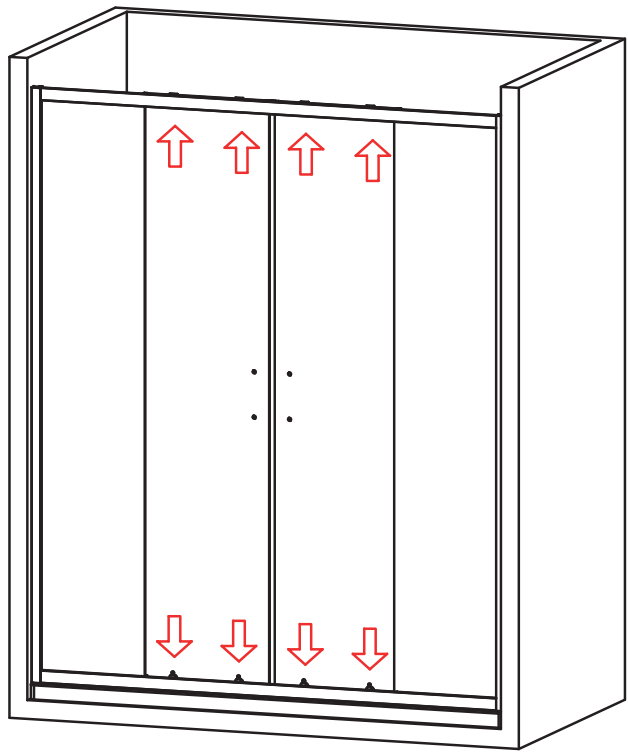
Nx4



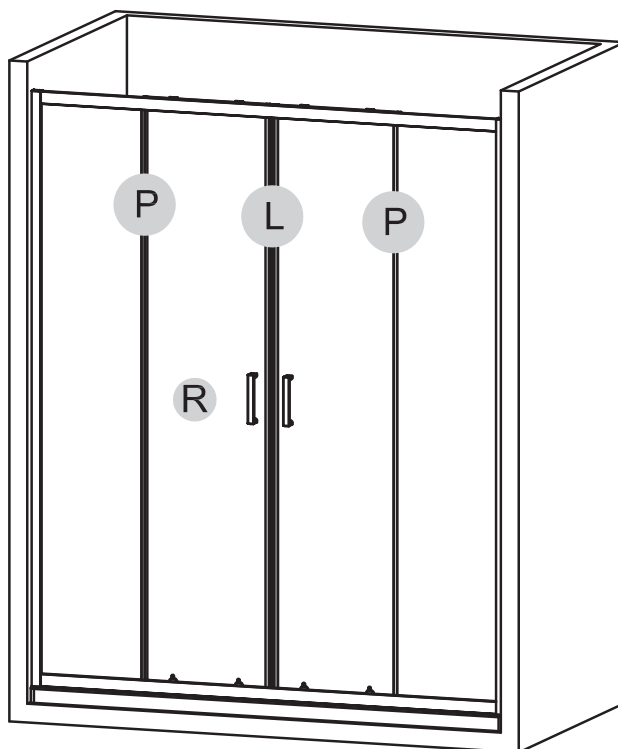
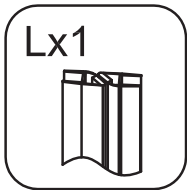
6



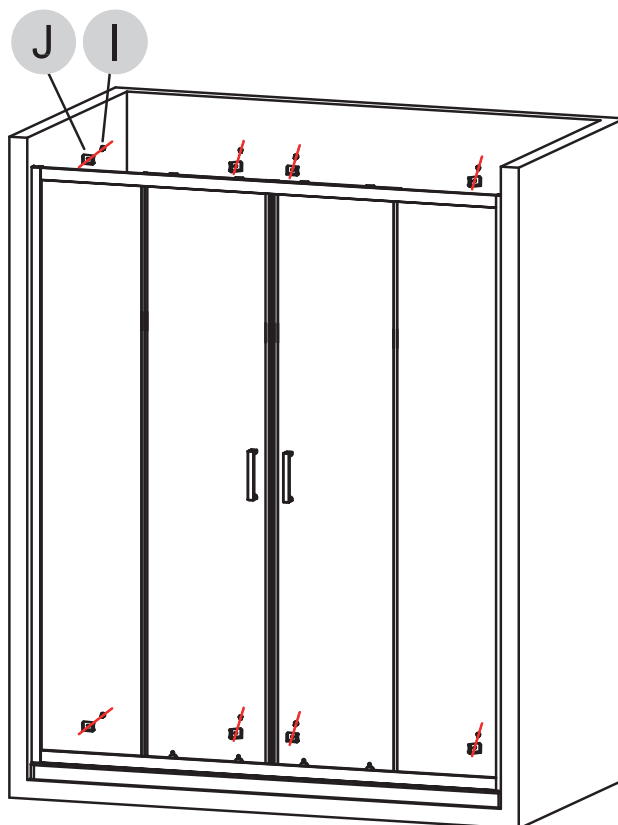
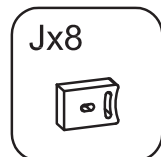
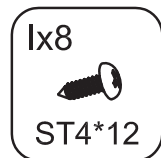
7



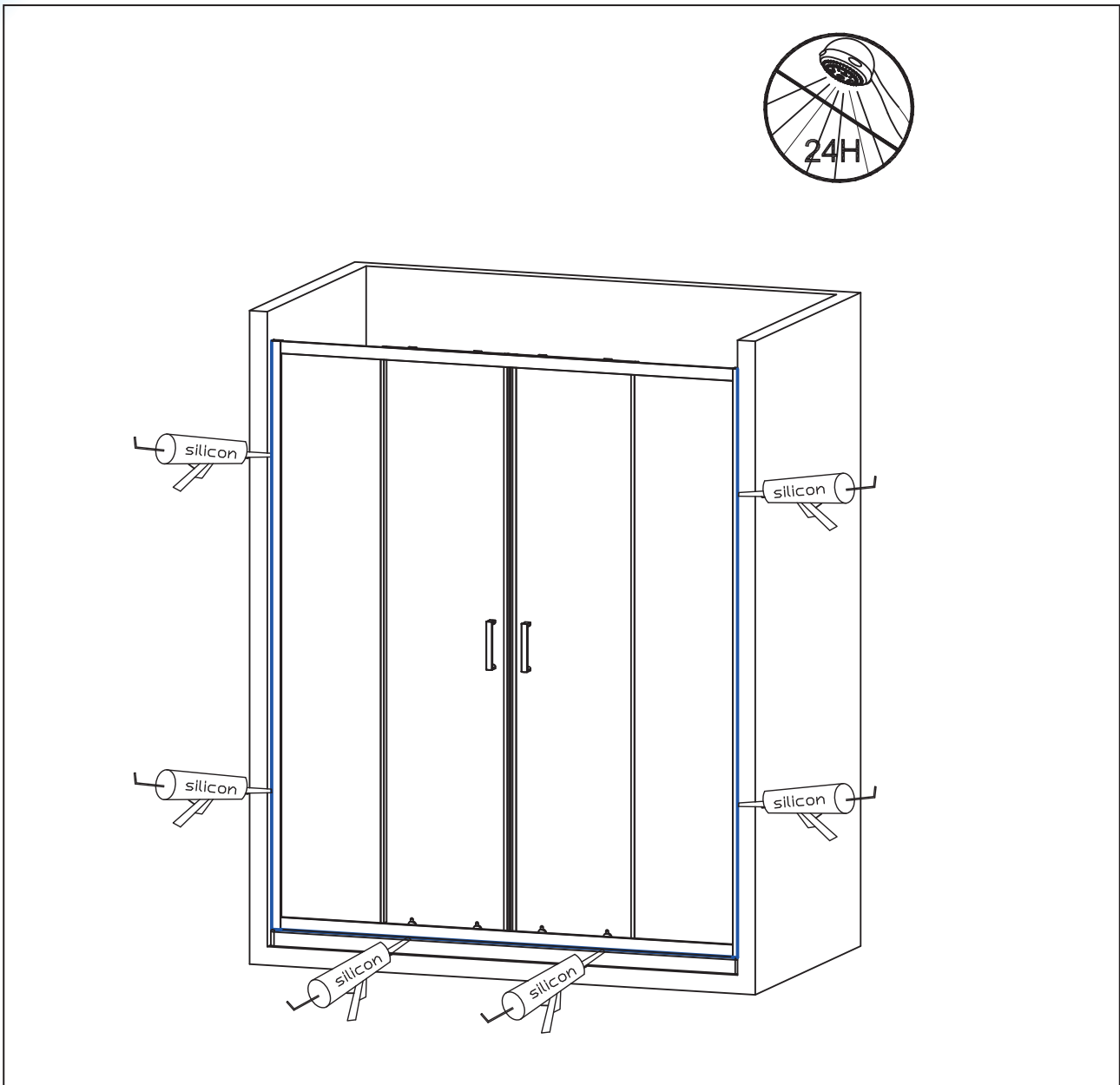
8



9



10



## ДУШОВИЙ ПІДДОН

Приміщення, в якому буде встановлено піддон для душу, повинні відповідати наступним умовам:

- мати прилив і відтік води відповідно до технічних умов
- добре вирівняна підлога
- вентиляція, що відповідає технічним вимогам. Обслуговування сифона полягає в регулярному промиванні хімічними засобами для очищення сифонів.

## ЧИСТКА І ОБСЛУГОВУВАННЯ ЕКСПЛУАТАЦІЯ ПАКУВАЛЬНОГО МАТЕРІАЛУ

- Скляні поверхні чистяться водою і відповідними миючими засобами для скла. Обробку скла можна робити частіше при низькій якості води.
- Металеві та пластикові елементи підлягають очистці не абразивними очисними засобами і м'якою тканиною без використання засобів, що містять органічні розчинники.
- Щоб запобігти виникненню ржавого нальоту не допускайте протікання змішувача.
- Не можна використовувати абразивні пасти, розчинники, ацетон, засоби для миття та дезінфікуючі засоби з вмістом хлору і т.д.

## УМОВИ ГАРАНТІЇ

З метою реалізації гарантійних зобов'язань кінцевий споживач може звернутися безпосередньо до Продавця виробу, який приймає претензії кінцевого споживача протягом гарантійного терміну. З метою реалізації гарантійних вимог кінцевий споживач повинен письмово проінформувати відповідного Продавця про настання гарантійного випадку з зазначенням дефекту і відомостей, що забезпечують можливість перевірки дефекту.

Справжній талон дійсний при заповненні всіх полів форми і наявності штампа торгового підприємства.

Підприємство-виробник залишає за собою право вносити зміни в конструкцію виробу, що не роблять впливу на технічні характеристики виробу в цілому.

Виробник не бере на себе витрати за переміщення товару або відповідальної особи для гарантійного ремонту.

Категорично забороняється використовувати миючі засоби, що містять абразивні компоненти.

### ГАРАНТІЯ НЕ ПОШИРЮЄТЬСЯ НА ДЕФЕКТИ, ЩО ВИНИКЛИ

1. В результаті:

- Хімічного, механічного або іншого впливу (попадання сторонніх предметів всередину виробу, дії непереборних сил, нещасних випадків, умисних або необережних дій споживача або третіх осіб та ін.);
- Неправильної установки і експлуатації виробу, експлуатації виробу не за прямим призначенням або з порушенням вимог безпеки, недбалого догляду;
- Ремонту виробу, якщо він проведений не уповноваженими особами;
- Недотримання інструкції щодо встановлення, експлуатації та догляду, в тому числі дефекти поверхні виробу, що виникли внаслідок дії хімічних, абразивних або інших речовин, не передбачених в інструкції по догляду за даним виробом.

2. При внесенні конструктивних змін у виробі без узгодження з виробником, а також установки деталей, не передбачених експлуатаційною документацією.

3. Внаслідок невдалого транспортування, недбалого поводження або поганим доглядом та неправильним використанням (зовнішні та внутрішні забруднення, утворення вапнякових відкладень, зміна кольору силіконових ущільнювачів під впливом УФ-випромінювання, подряпини, тріщини, вм'ятини та інші механічні uszkodження).

Ця гарантія дійсна при наданні незаперечних доказів (гарантійного талона і товарного чека), що підтверджують, що гарантійний термін не закінчився.

Ця гарантія дійсна тільки для виробів, які використовуються для особистих побутових потреб, і не поширюється на вироби, які використовуються для комерційних, промислових або професійних потреб.

Виробник знімає з себе відповідальність за можливу шкоду, прямо або побічно нанесену виробом людям, домашнім тваринам, майну в разі, якщо це сталося в результаті недотримання правил і умов експлуатації, встановлення виробу, умисних або необережних дій споживача або третіх осіб.

### ТЕРМІН ДІЇ ГАРАНТІЇ НА ВИРІБ – 2 РОКИ\*

Гарантія 24 місяці поширюється на наступні компоненти:

- душовий піддон (акрилове покриття, ніжки та рама),
- скляні частини (стінки, двері, полиця),
- рама (покриття алюмінієвих частин).

### ГАРАНТІЯ 12 МІСЯЦІВ ПОШИРЮЄТЬСЯ НА НАСТУПНІ КОМПОНЕНТИ:

- петлі (за умови правильного монтажу),
- ролики (за умови правильного регулювання),
- ручки (якість покриття),
- ущільнювачі (тільки на предмет прихованих дефектів матеріалу).

*\*При дотриманні умов експлуатації.*

Доставку виробу необхідно проводити в заводській упаковці. Після транспортування в холодних умовах необхідно дати виробу прогрітися до кімнатної температури. При покупці вимагайте від торгової організації огляду на відсутність механічних пошкоджень. За наявності механічних пошкоджень, виявлених після покупки, претензії не приймаються.

Найменування виробу \_\_\_\_\_

Дата продажу \_\_\_\_\_

Місце продажу  
(назва торгової точки, адреса, телефон) \_\_\_\_\_

Загальна вартість \_\_\_\_\_

Прізвище (розбірливо) і підпис продавця \_\_\_\_\_

З умовами гарантії ознайомлений і згоден \_\_\_\_\_

Цим підписом запевняю, що придбаний мною  
виріб не має видимих пошкоджень і недоліків \_\_\_\_\_

Підпис покупця \_\_\_\_\_

\*Примітка. Не забудьте поставити печатку торгуючої організації.



[mixxus.ua](http://mixxus.ua)

