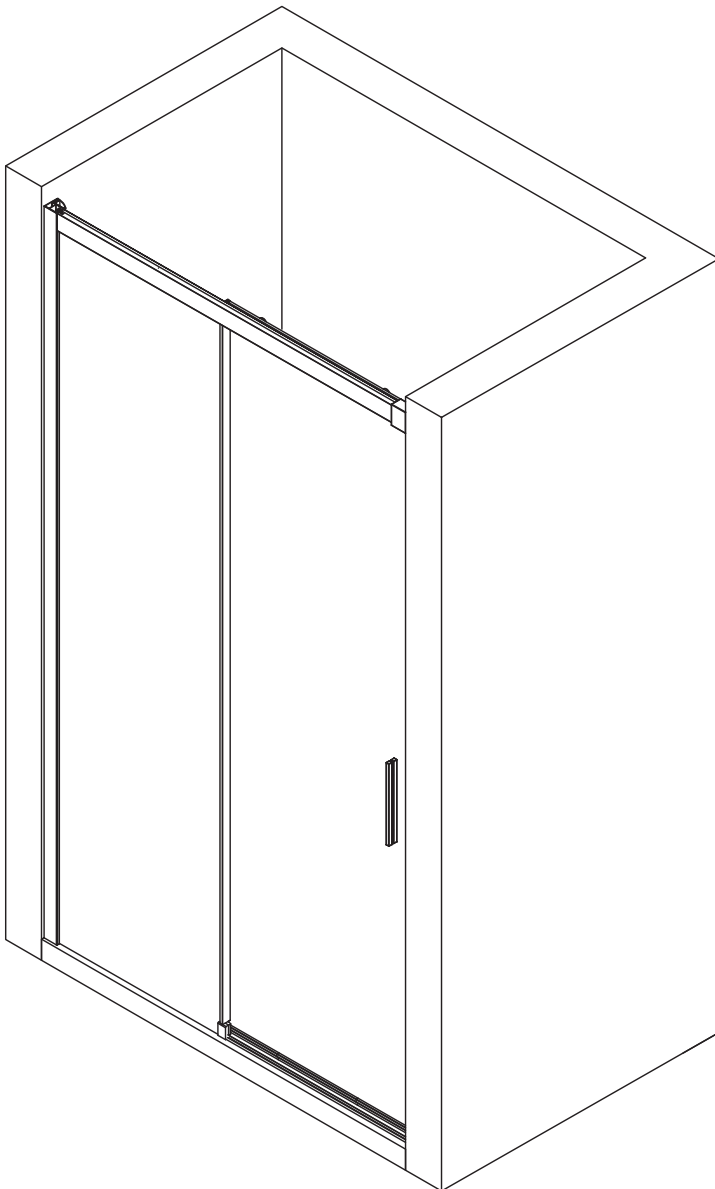


ІНСТРУКЦІЯ ЗІ ВСТАНОВЛЕННЯ ТА ЕКСПЛУАТАЦІЇ

ДВЕРІ В НІШУ

SR SD05-120x200-TR-01
SR SD05-140x200-TR-01



Warranty:
3 years

Гарантія:
3 роки



Aluminum profile
& handle

Алюмінієвий профіль
і ручка



Easy to clean
bottom guide
system

Легкоочищувана
нижня направляюча
система



Easy to clean glass
with nano-coating

Водовідштовхувальне
покриття



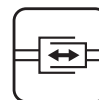
Easy to install

Швидкий монтаж



6 mm
Clear/Double side
easy clean

6 mm
Прозоре/двостороннє
водовідштовхувальне
покриття



Adjustable
width: 0–40 mm

Регульована ширина:
0–40 мм



Innovative roller
design for easy
installation
of stainless steel

Інноваційна конструкція
роликів для легкої
установки
з нержавіючої сталі

ІНСТРУКЦІЯ ЗІ ВСТАНОВЛЕННЯ ТА ЕКСПЛУАТАЦІЇ

SR SD05-120x200-TR-01, SR SD05-140x200-TR-01

поєднується із бічною стінкою SR SW05-90x200-TR-01

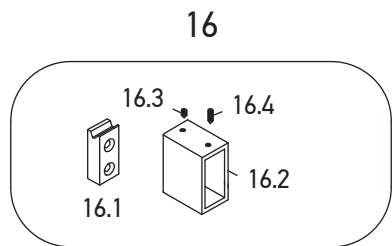
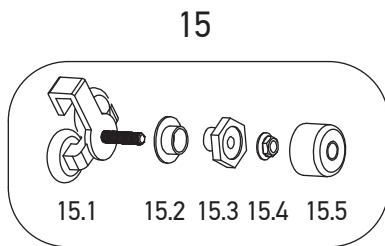
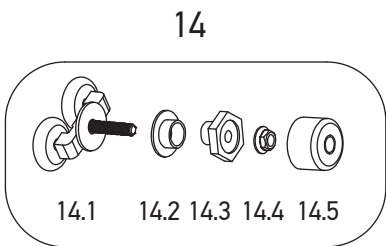
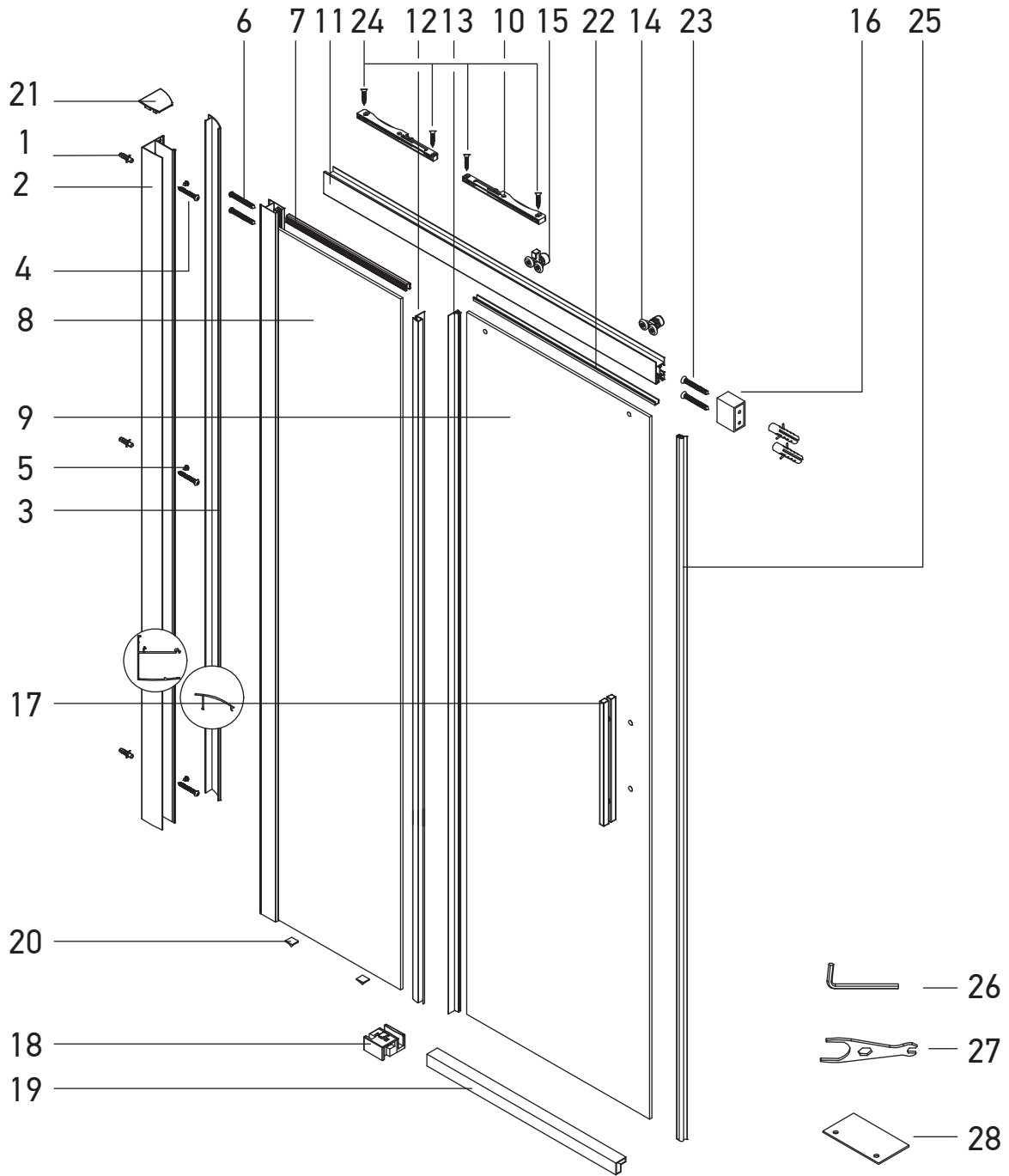
ЗАГАЛЬНІ ВІДОМОСТІ

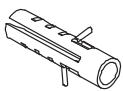
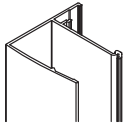
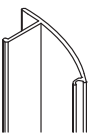
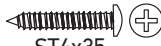
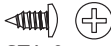

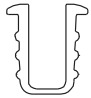
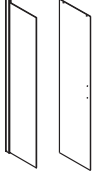


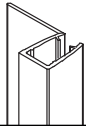

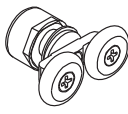
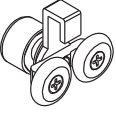
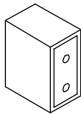



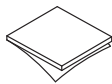
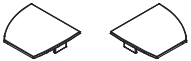
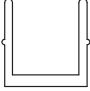




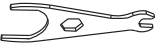
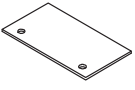
УВАГА! Уважно прочитайте інструкцію перед початком встановлення. Неправильна установка продукту може призвести до серйозної несправності продукту, на яку не поширюється гарантія.

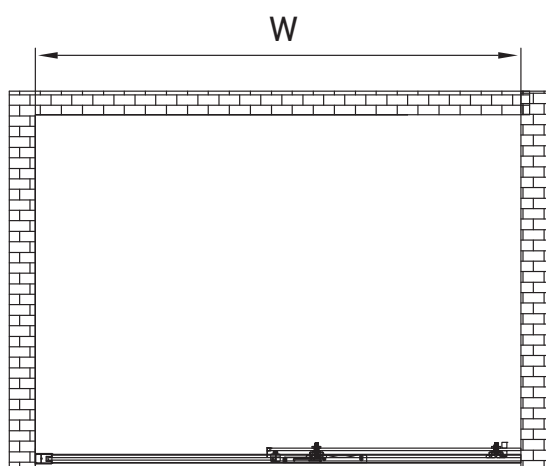
- Настінні профілі розроблені з можливістю регулювання на 20 мм при встановленні поза справжніми стінами. Товщина використовуваної плитки впливатиме на загальне положення монтажу на місці.
- Перевірте кількість компонентів, щоб переконатися, що у вас є всі перелічені частини, і переконайтеся, що у вас під рукою потрібні інструменти.
- Для певних частин збірки потрібні дві людини, і завжди рекомендується, щоб установку проводив технічно компетентний монтажник.
- Переконайтеся, що корпус встановлено на рівній основі. Дюбелі, що входять до комплекту цього виробу, підходять лише для міцних стін. Для стін з гіпсокартону або шпильок можуть знадобитися спеціальні кріплення, які не надаються. Поводьтеся з усіма скляними компонентами надзвичайно обережно, уникаючи будь-яких пошкоджень кутів і країв, які можуть спричинити їх розбивання.
- Слід бути особливо обережним під час свердління стін, щоб уникнути прихованих труб або електричних кабелів.
- **ПРИМІТКА:** цей продукт важкий, його потрібно встановлювати двома особами.

НЕОБХІДНІ ІНСТРУМЕНТИ

| | | | |
|-----------------|---|----------------------|---|
| Рулетка |  | Дриль |  |
| Рівень |  | Хрестова викрутка |  |
| Олівець |  | Молоток |  |
| Свердло Ø6 мм |  | Силіконовий герметик |  |
| Свердло Ø3 мм |  | Робочі рукавички |  |
| Захисні окуляри |  | Ножівка |  |



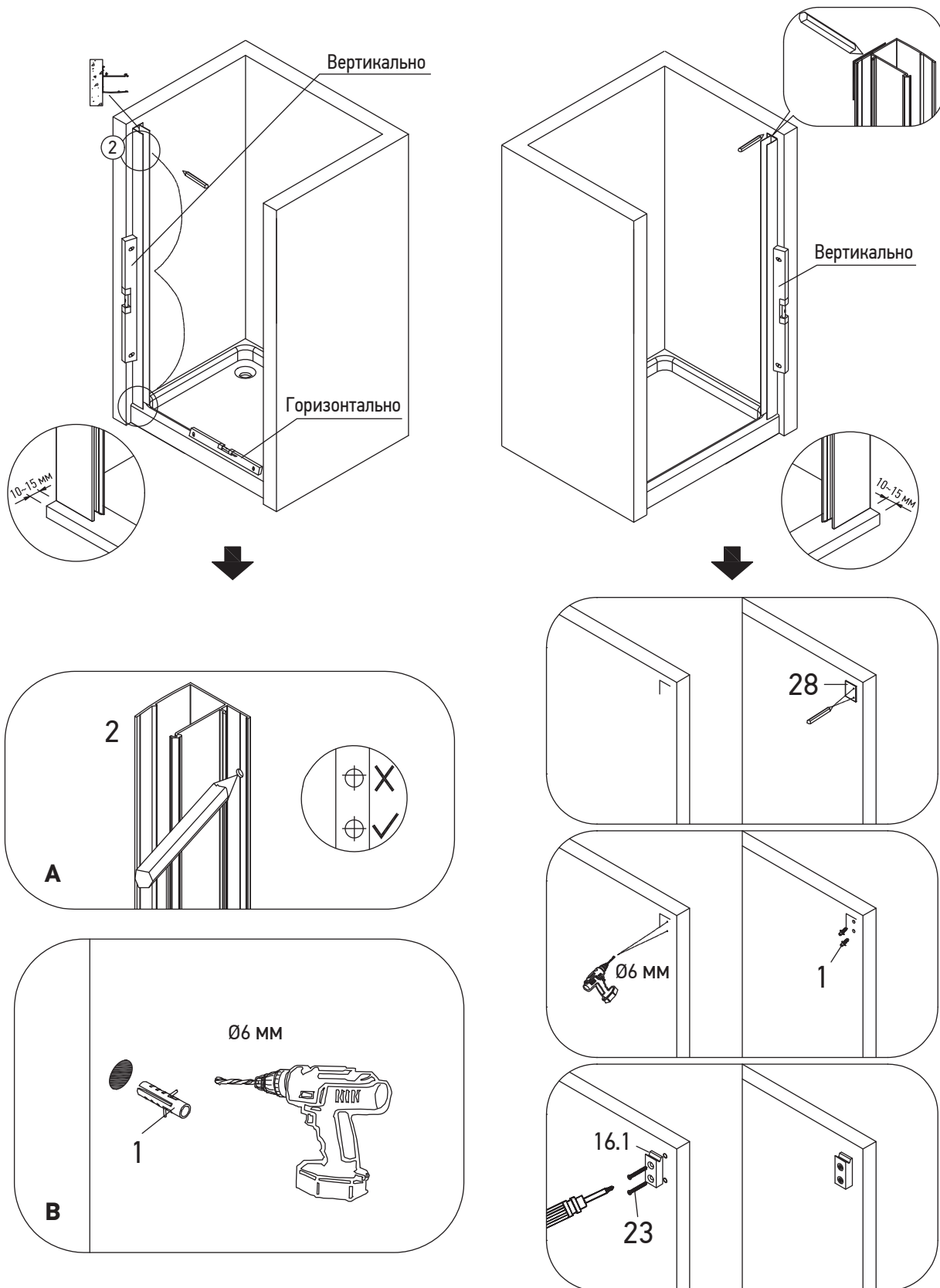
| | | | | | |
|--|---|---|---|---|---|
| 1  Ø6 x5 | 2  x1 | 3  x1 | 4  ST4x35 x3 | 5  ST4x8 x3 | 6  ST3. 5x35 x2 |
| 7  x1 | 8-9  x1 | 10  x2 | 11  x1 | 12 короткий  x1 | 13 довгий  x1 |
| 14  x1 | 15  x1 | 16  x1 | 17  x1 | 18  x1 | 19  x1 |
| 20  x2 | 21  x2 | 22  x1 | 23  ST4x45 x2 | 24  ST4x25 x4 | 25  x1 |
| 26  x1 | 27  x1 | 27  x1 | | | |



| Модель | Коригування профілю | |
|--------|---------------------|-------------|
| | W | Мин-Макс мм |
| 1200 | | 1150-1190 |
| 1400 | | 1350-1390 |
| 1600 | | 1550-1590 |
| 1800 | | 1750-1790 |
| 2000 | | 1950-1990 |

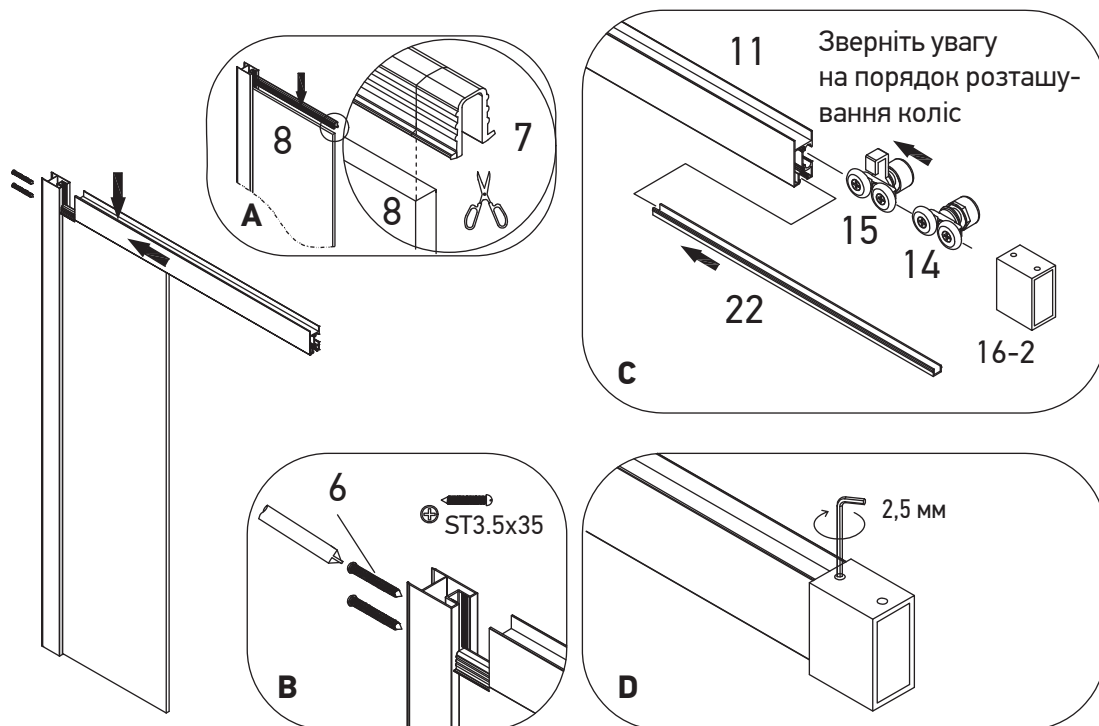
КРОК 1

Встановіть настінну опору

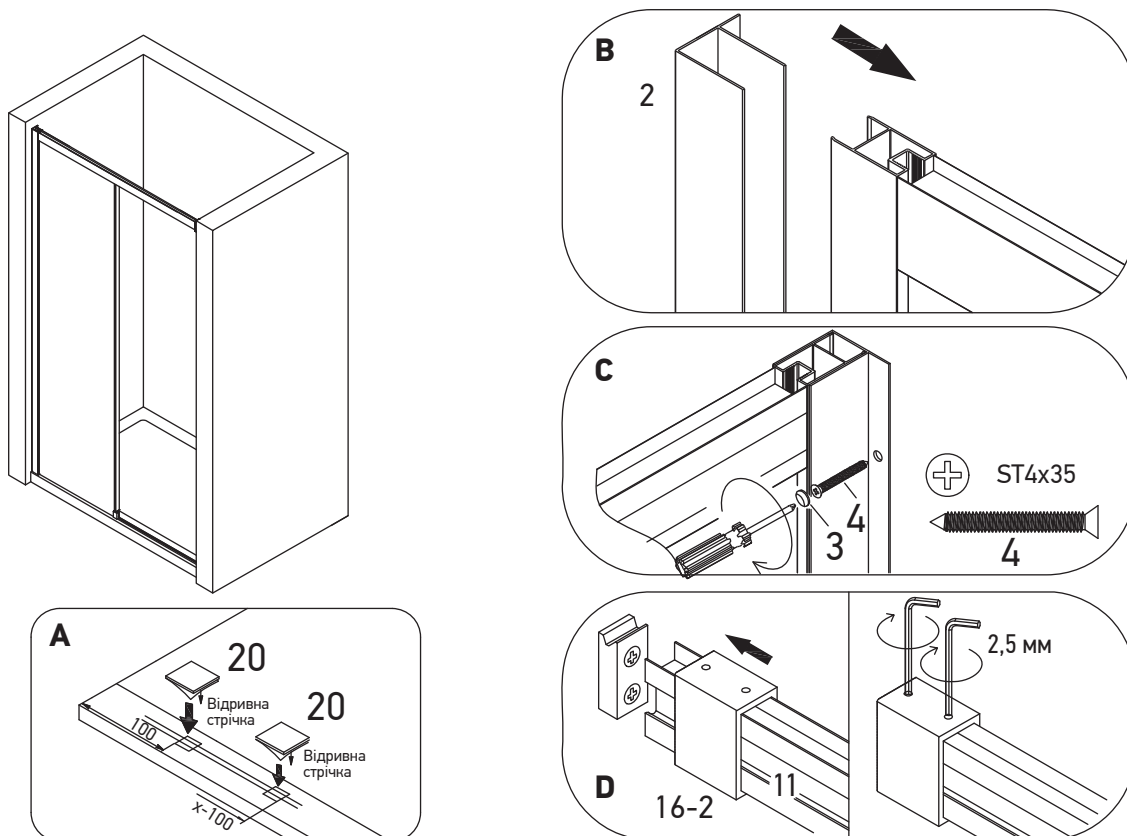


КРОК 2

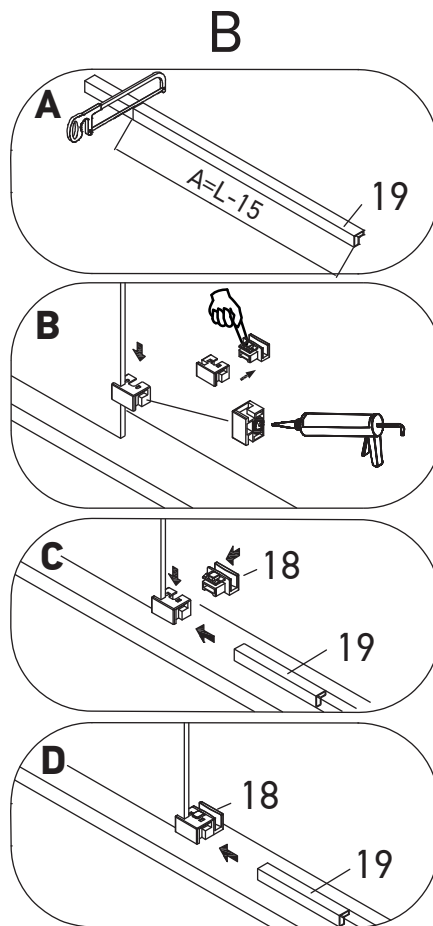
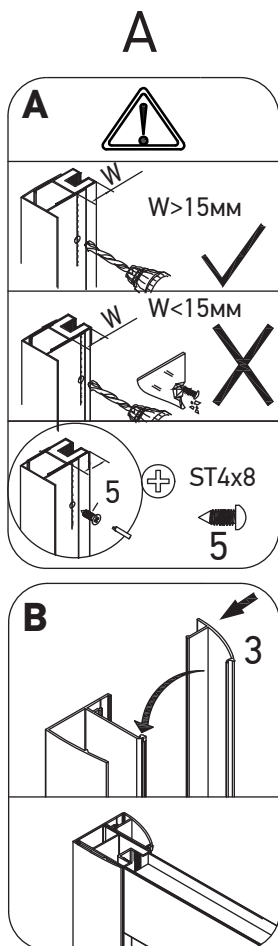
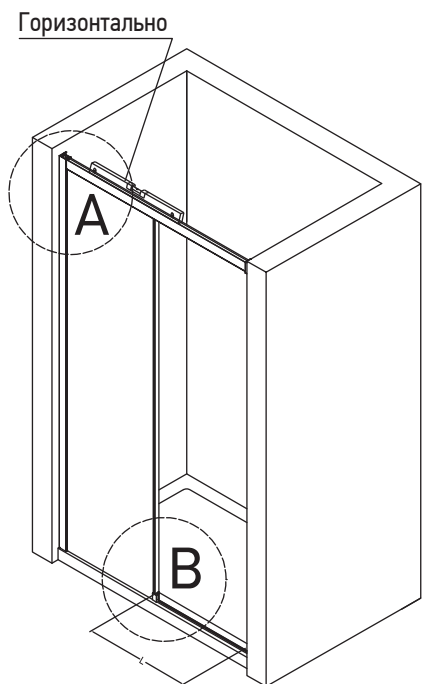
2А. Встановити фіксований каркас панелі.



2В. Встановіть раму в правильне положення та відрегулюйте її за анкером верхньої рейки (16.2)



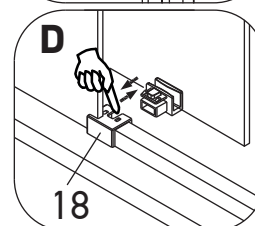
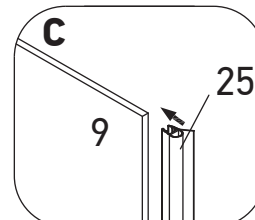
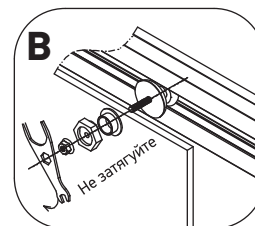
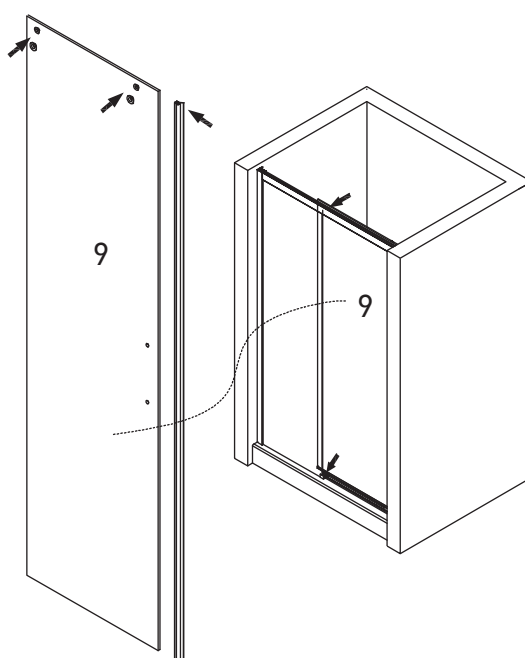
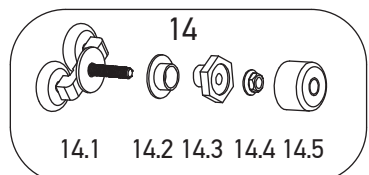
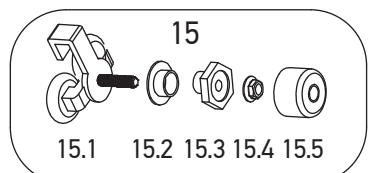
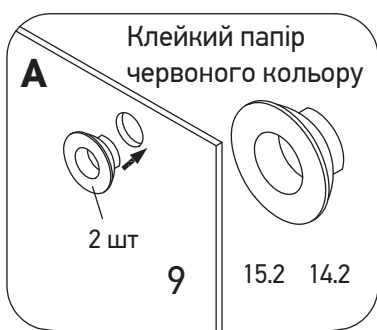
2С. Встановіть напрямний блок.



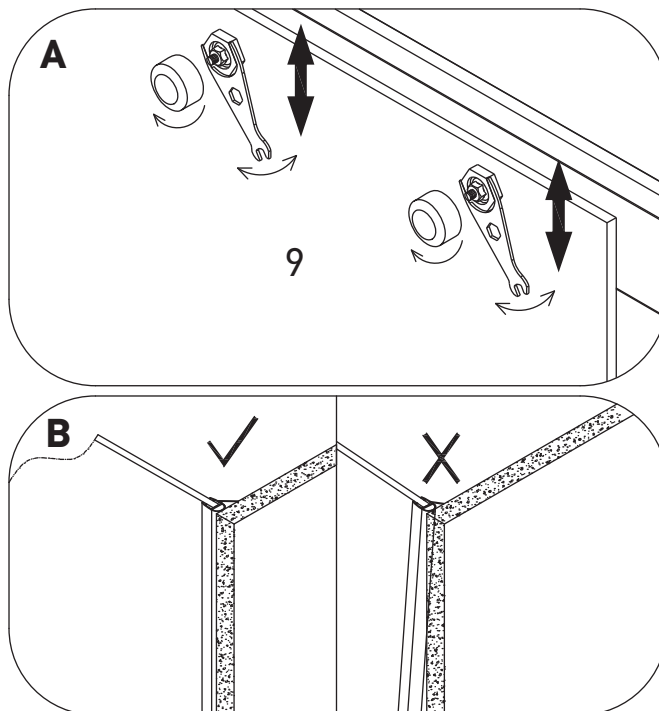
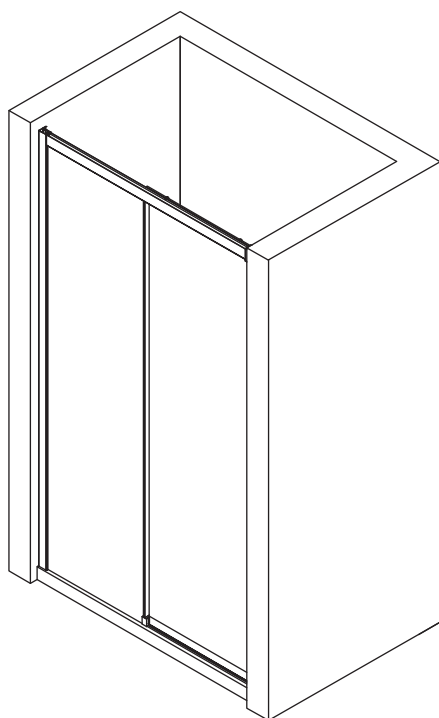
КРОК 3

Встановіть рухомі двері на верхню шину та дверну планку

3А. Зніміть частини коліс із гусениці (14) (15), встановіть на скло (15.2) (14.2), потім повісьте скло на головний вал(14.1) (15.1), а потім по черзі встановіть інші колеса. Поверніть, щоб відрегулювати висоту дверей (14.2) (15.2).

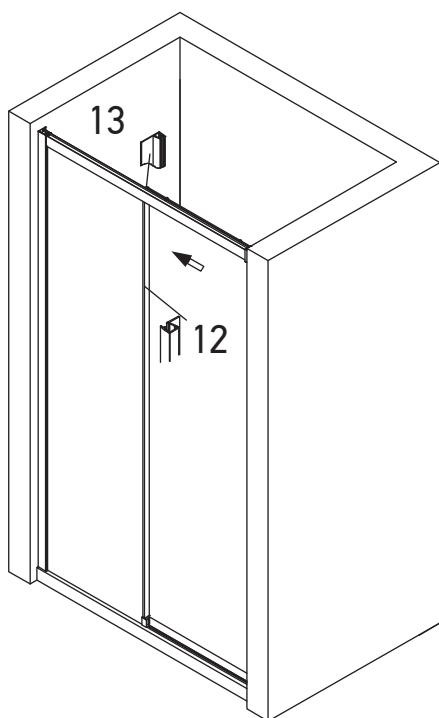


3В. Відрегулюйте баланс дверей, поверніть (14.2) (15.2) і відрегулюйте висоту дверей. Остаточного затягніть кришки коліс.



КРОК 4

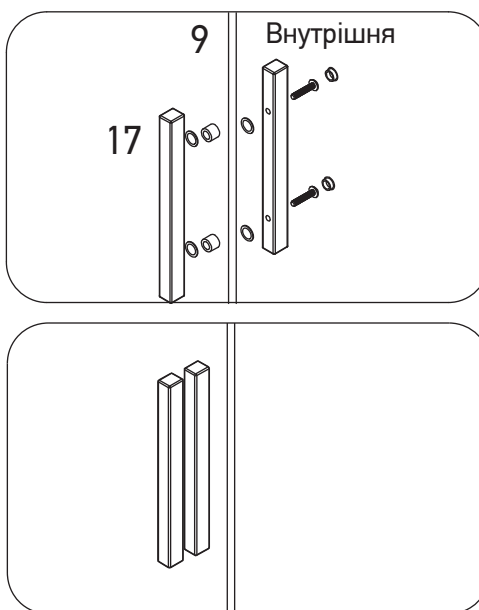
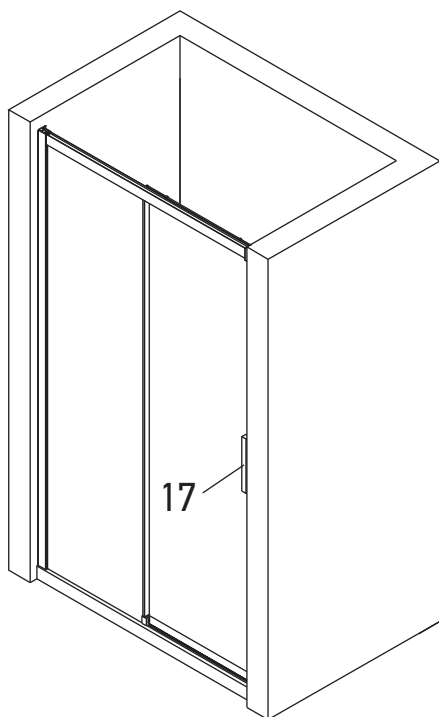
Встановити планки



Переконайтеся, що вертикальний ущільнювач натиснутий повністю вниз (12), щоб він торкнувся нижньої напрямної дверцят (18).

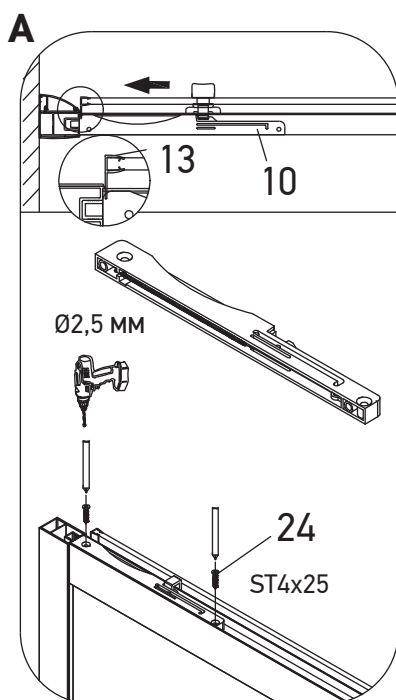
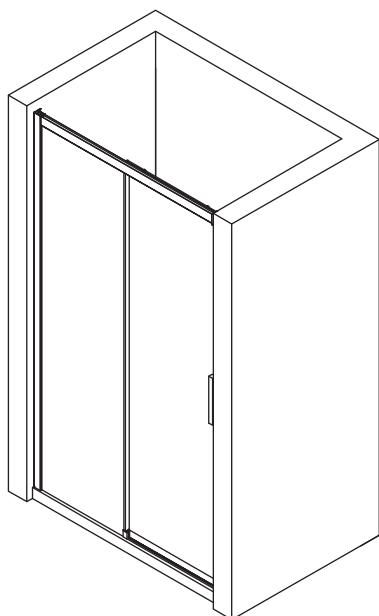
КРОК 5

Встановити дверну ручку



КРОК 6

Встановити обмежувачі поршня з м'яким ковзанням



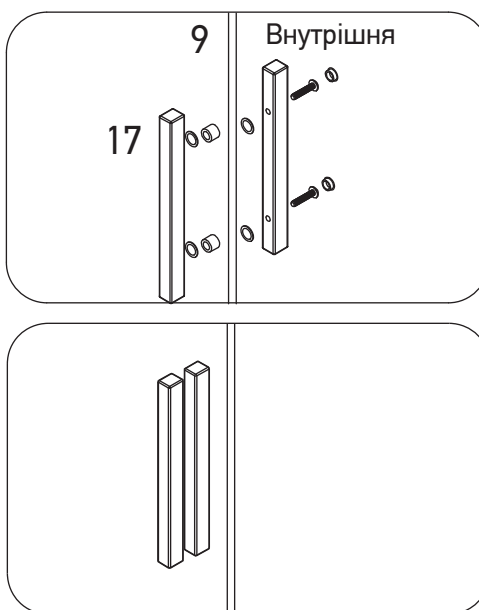
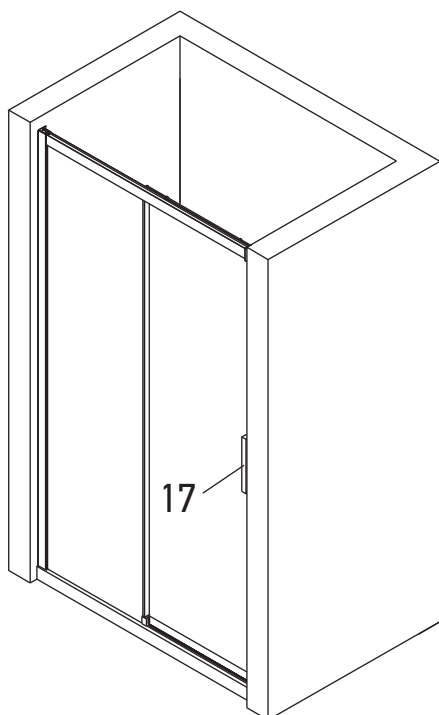
Перший поршень розташований у верхній частині фіксованої скляної профільної рами на кінці стіни, як показано



Як показано, другий поршень розташований у верхній частині нерухомої скляної профільної рами, розташованої біля стіни

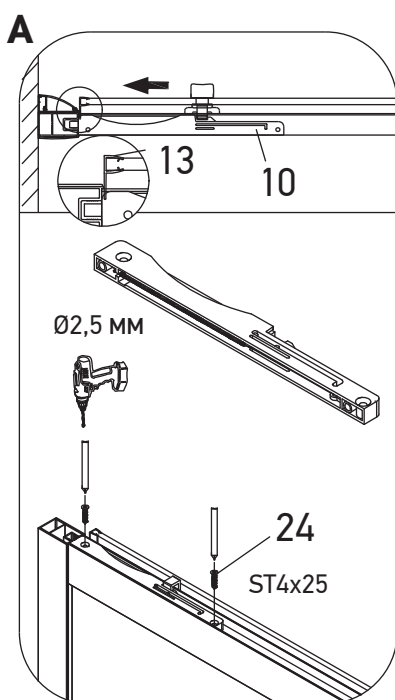
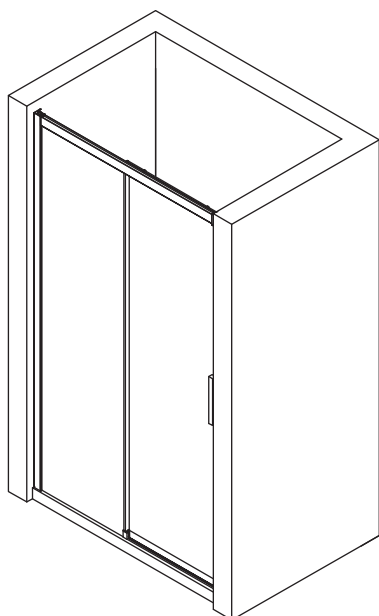
КРОК 5

Встановити дверну ручку



КРОК 6

Встановити обмежувачі поршня з м'яким ковзанням



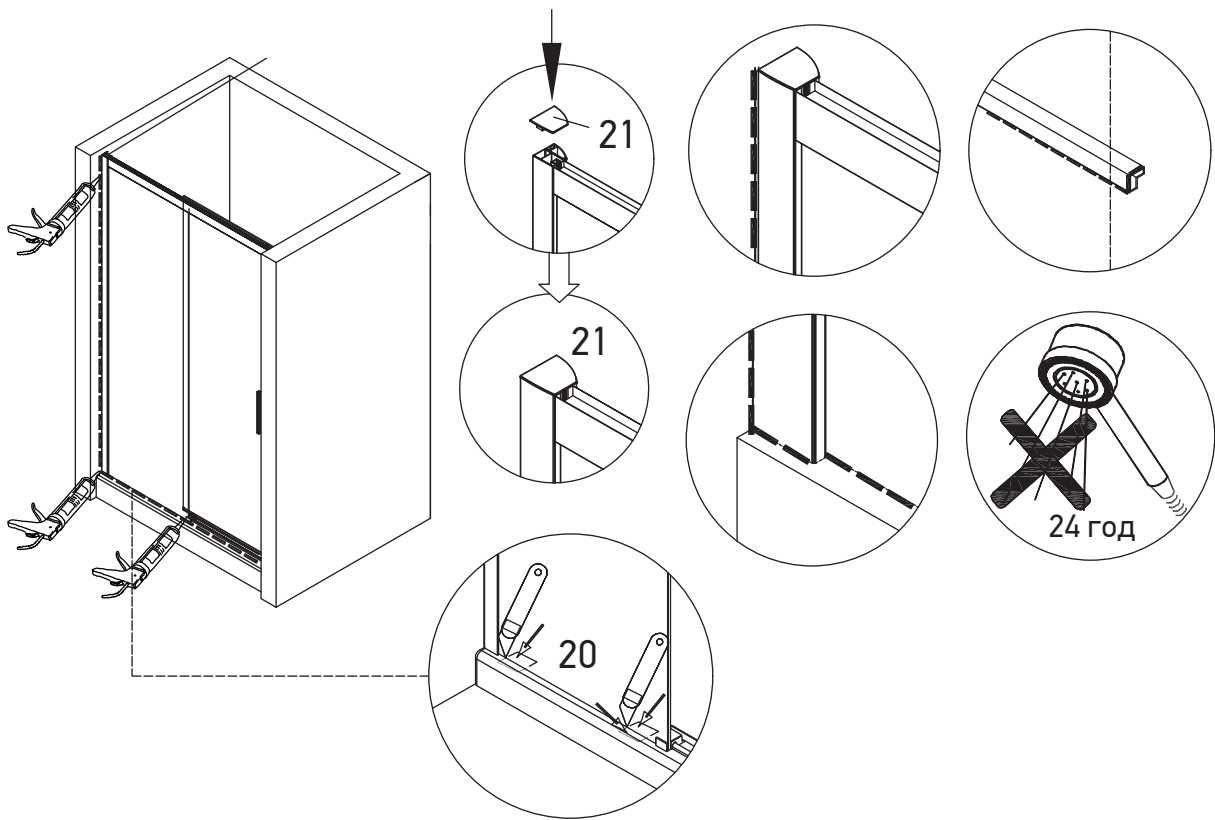
Перший поршень розташований у верхній частині фіксованої скляної профільної рами на кінці стіни, як показано



Як показано, другий поршень розташований у верхній частині нерухомої скляної профільної рами, розташованої біля стіни

КРОК 7

Перед використанням дайте силікону висохнути протягом 24 годин.
Наносить силікон лише на зовнішній край, як показано.



ІНСТРУКЦІЇ З ДОГЛЯДУ

1. Після використання кабінку слід вимити водою з милом. Це особливо важливо в районах з жорсткою водою, де можуть відкладатися та накопичуватися нерозчинні вапняні солі.
2. Використовуйте звичайний миючий засіб і м'яку ганчірку, щоб помити виріб.
3. Не можна використовувати абразивні чи зернисті засоби для чищення. Слід уникати контакту з сильними хімічними речовинами, такими як органічні розчинники та очищувачі.
4. Засоби для чищення скла можна використовувати, але з обережністю, якщо ви сумніваєтеся, зверніться до виробника миючого засобу.
5. Якщо ви виявили подряпину на поверхні, використовуйте водостійкий папір для шліфування марки P1500 або P2000 для зачистки проблемної зони. Потім нанесіть на подряпину зубну пасту і відполіруйте м'якою ганчіркою. Алюмінієві частини не потребують постійного догляду.
6. Збережіть ці інструкції для подальшого догляду та обслуговування.

УМОВИ ГАРАНТІЇ

1. З метою реалізації гарантійних зобов'язань кінцевий споживач може звернутися безпосередньо до Продавця виробу, який приймає претензії кінцевого споживача протягом гарантійного терміну. З метою реалізації гарантійних вимог кінцевий споживач повинен письмово проінформувати відповідного Продавця про настання гарантійного випадку з зазначенням дефекту і відомостей, що забезпечують можливість перевірки дефекту.
2. Справжній талон дійсний при заповненні всіх полів форми і наявності штампа торгового підприємства.
3. Підприємство-виробник залишає за собою право вносити зміни в конструкцію виробу, що не роблять впливу на технічні характеристики виробу в цілому.
4. Виробник не бере на себе витрати за переміщення товару або відповідальної особи для гарантійного ремонту. Категорично забороняється використовувати м'які засоби, що містять абразивні компоненти.

ГАРАНТІЯ НЕ ПОШИРЮЄТЬСЯ НА ДЕФЕКТИ, ЩО ВИНИКЛИ

В результаті:

- Хімічного, механічного або іншого впливу (попадання сторонніх предметів всередину виробу, дії непереборних сил, нещасних випадків, умисних або необережних дій споживача або третіх осіб та ін.);
 - Неправильної установки і експлуатації виробу, експлуатації виробу не за прямим призначенням або з порушенням вимог безпеки, недбалого догляду;
 - Ремонту виробу, якщо він проведений не уповноваженими особами;
 - Недотримання інструкції щодо встановлення, експлуатації та догляду, в тому числі дефекти поверхні виробу, що виникли внаслідок дії хімічних, абразивних або інших речовин, не передбачених в інструкції по догляду за даним виробом.
1. При внесенні конструктивних змін у виробі без узгодження з виробником, а також установки деталей, не передбачених експлуатаційною документацією.
 2. Внаслідок невдалого транспортування, недбалого поводження або поганим доглядом, неправильним використанням (зовнішні та внутрішні забруднення, утворення вапнякових відкладень, подряпини, тріщини, вм'ятини та інші механічні ушкодження).

Ця гарантія дійсна при наданні незаперечних доказів (гарантійного талона і товарного чека), що підтверджують, що гарантійний термін не закінчився.

Ця гарантія дійсна тільки для виробів, які використовуються для особистих побутових потреб, і не поширюється на вироби, які використовуються для комерційних, промислових або професійних потреб. Виробник знімає з себе відповідальність за можливу шкоду, прямо або побічно нанесену виробом людям, домашнім тваринам, майну в разі, якщо це сталося в результаті недотримання правил і умов експлуатації, встановлення виробу, умисних або необережних дій споживача або третіх осіб.

Гарантія діє з дня продажу виробу за наявності документа, що підтверджує оплату, в якому вказаний товар і дата продажу, і за умови дотримання гарантійних умов, що вказані в цьому сертифікаті.

ТЕРМІН ДІЇ ГАРАНТІЇ НА ВИРІБ – 3 РОКИ*

*Скляні двері, профіль - 3 роки.

Ущільнювачі, фурнітура - 1 рік.

При дотриманні умов експлуатації.

Доставку виробу необхідно проводити в заводській упаковці. Після транспортування в холодних умовах необхідно дати виробу прогрітися до кімнатної температури. При покупці вимагайте від торгової організації огляду на відсутність механічних пошкоджень. За наявності механічних пошкоджень, виявлених після покупки, претензії не приймаються.

Гарантійний талон є документом, який дає право на гарантійне обслуговування придбаного виробу. Гарантія покриває витрати лише на роботу та запасні частини. У разі втрати гарантійного талона, власник позбавляється права на гарантійне обслуговування.

ГАРАНТІЙНИЙ ТАЛОН

Гарантійний талон є документом, який дає право на гарантійне обслуговування придбаного виробу. Гарантія покриває витрати лише на роботу та запасні частини. У разі втрати гарантійного талона, власник позбавляється права на гарантійне обслуговування.

Найменування виробу

Серія/Модель

Дата продажу

Із гарантійним зобов'язанням ознайомлений.

Я, покупець, з цими умовами гарантійного обслуговування ознайомився, претензій за якістю та зовнішнім виглядом не маю, з комплектністю поставки виробу ознайомлений та повністю згоден.

Підпис покупця

М.П.

Продавець, штамп магазину

УВАГА! Зовнішній вигляд та комплектність виробу повинні бути перевірені покупцем при покупці. Надалі претензії щодо зовнішнього вигляду та комплектації не приймаються!

Причини несправності

Зроблений ремонт

Замовник (ПІБ, підпис)

Майстер (ПІБ, підпис)

Дата виклику



www.koer.ua