

# КОМПЛЕКТ АРМАТУРИ ДЛЯ ПІДКЛЮЧЕННЯ РОЗШИРЮВАЛЬНОГО БАКА KOER KR.1044.WN-3/4"

## ПРИЗНАЧЕННЯ ТА ЗАСТОСУВАННЯ

Комплект арматури, що включає пломбований запірний клапан з дренажем, виготовлений з латуні CW617N, призначений для безпечного підключення, обслуговування та перевірки мембранних розширювальних баків у таких системах:

- Закриті системи водяного опалення.
- Сонячні теплові системи.
- Інші замкнуті гідравлічні системи.

### **Важливо:**

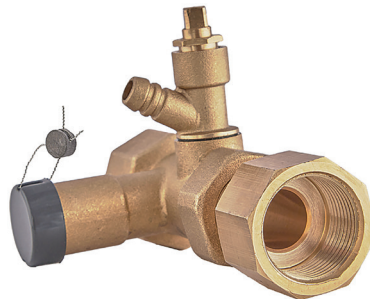
*Максимальна концентрація гліколю в теплоносії не повинна перевищувати 50%. Комплект призначений для роботи в системах, спроектованих відповідно до вимог ДСТУ Б EN 12828:2019.*

## ТЕХНІЧНІ ХАРАКТЕРИСТИКИ

- Робоча температура: від 0°C до +120°C
- Робочий тиск (PN): до 10 бар
- Пропускна здатність (Kvs): 0,5 м<sup>3</sup>/год
- Приєднання: Різьба G 3/4" (BSPP)
- Матеріал корпусу: Латунь марки CW617N
- Керування: Шестигранний ключ 6 мм

## КОМПЛЕКТНІСТЬ

- Пломбований запірний клапан (3) – 1 шт.
- Дренажний клапан (4) – 1 шт.
- З'єднувальний штуцер (2) – 1 шт.
- Захисний ковпачок (5) – 1 шт.
- Комплект для пломбування (дріт, свинцева пломба) – 1 шт.
- Ущільнювальна прокладка – 1 шт.



## ІНСТРУКЦІЯ З МОНТАЖУ

### Розташування:

Пломбований запірний клапан (3) встановлюється безпосередньо перед мембранним розширювальним баком (1) на розширювальній лінії.

### Підключення бака:

З'єднувальний штуцер (2) щільно вкрутіть у патрубок розширювального бака (1). З'єднайте штуцер з клапаном (3), використовуючи надану ущільнювальну прокладку.

### Дренаж:

Дренажний клапан (4) вкрутіть у різьбове з'єднання G 1/4" на корпусі основного клапана. Орієнтуйте дренажний патрубок униз.

### Пуск:

Після монтажу та заповнення системи повністю відкрийте основний пломбований запірний клапан (3), повернувши його ключем проти годинникової стрілки до упору.

### Захист:

Встановіть захисний ковпачок (5) та опломбуйте його за допомогою дроту та свинцевої пломби, щоб унеможливити несанкціоноване закриття.

## ПОРЯДОК ОБСЛУГОВУВАННЯ БАКА

Для виконання регламентних робіт або заміни розширювального бака:

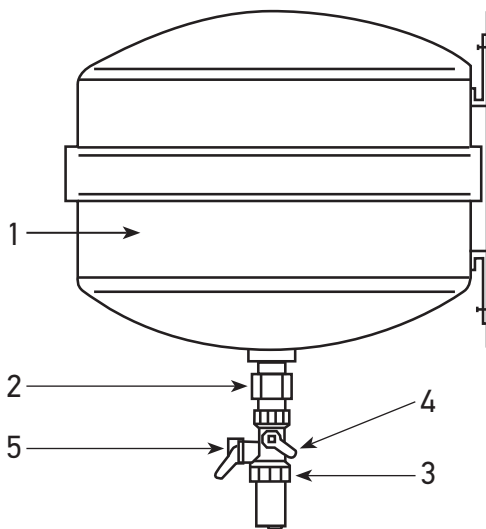
1. Зніміть пломбу та захисний ковпачок (5).
2. Закрийте основний клапан (3) шестигранним ключем 6 мм (поворот за годинниковою стрілкою до упору).
3. Відкрийте дренажний клапан (4) та злийте теплоносій з розширювального бака (1).
4. Проведіть необхідні роботи (перевірка тиску, заміна бака).
5. Після завершення робіт закрийте дренажний клапан (4).
6. Відкрийте основний клапан (3) (поворот проти годинникової стрілки до упору).
7. Запломбуйте клапан, встановивши захисний ковпачок (5).

## ВИМОГИ БЕЗПЕКИ ТА СТАНДАРТИ

- Мембранні розширювальні баки, що підключаються, повинні відповідати ДСТУ Б EN 13831:2007.
- Монтаж повинен виконуватися відповідно до чинних ДБН В.2.5-67:2022 (Опалення, вентиляція та кондиціонування).
- Температура середовища в зоні установки бака не повинна постійно перевищувати +70°C для забезпечення довговічності мембрани.
- Пломбований запірний клапан є критичним елементом безпеки. Будь-яке втручання без зняття пломби заборонено.

### ПОЗНАЧЕННЯ НА СХЕМІ:

1. Розширювальний бак мембранний
2. З'єднувальний штуцер
3. Пломбований запірний клапан
4. Дренажний клапан
5. Захисний ковпачок з комплектом для пломбування



ТЕЛЕФОН СЕРВІСНОЇ СЛУЖБИ: 0-800-30-1755

ВИГОТОВЛЕНО НА ЗАМОВЛЕННЯ: WWW.KOER.CZ

PRODUCED FOR KOER SANITARY S.R.O, REVOLUCNI 1403/28 PRAHA 1 – NOVE MESTO