

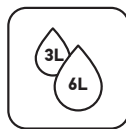
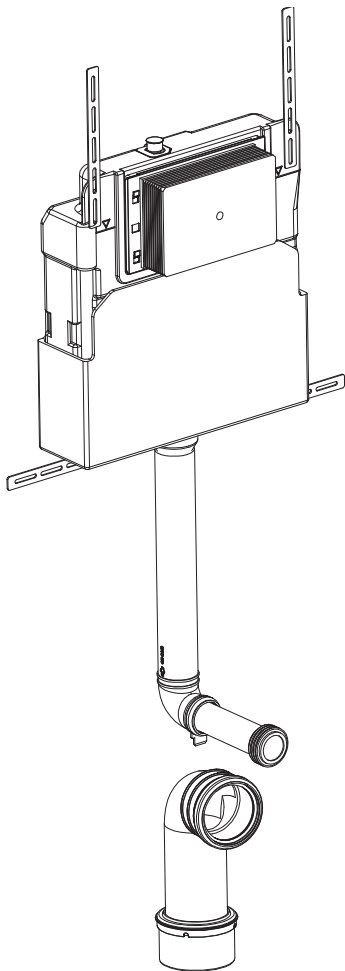
UA

# ІНСТРУКЦІЯ

## ІЗ ВСТАНОВЛЕННЯ ТА ГАРАНТІЯ

### ІНСТАЛЯЦІЙНИЙ БАЧОК ДЛЯ ПІДЛГОВОГО УНІТАЗУ (БЕЗ ПАНЕЛІ ЗМИВУ)

■ **KT-0405**



ECONOMICAL  
FLUSHING  
(2 MODES)

ЕКОНОМІЧНИЙ  
ЗМИВ  
(2 РЕЖИМИ)



DRAIN ELBOW  
Ø110 MM

ДРЕНАЖНЕ КОЛІНО  
Ø110 MM



SILENT  
WORK

БЕЗШУМНА  
РОБОТА



HIGH-STRENGTH  
ONE-PIECE CAST TANK  
(LEAK PROTECTION)

ВИСОКОМІЦНИЙ  
ЦІЛЬНИЙ ЛИТИЙ БАК  
(ЗАХИСТ ВІД ПРОТІКАННЯ)

# ІНСТРУКЦІЯ ЗІ ВСТАНОВЛЕННЯ ТА ЕКСПЛУАТАЦІЇ

Сумісна із панелями змиву: **КТ-0601, КТ-0602, КТ-0603, КТ-0604**

## ЗАГАЛЬНІ ВІДОМОСТІ

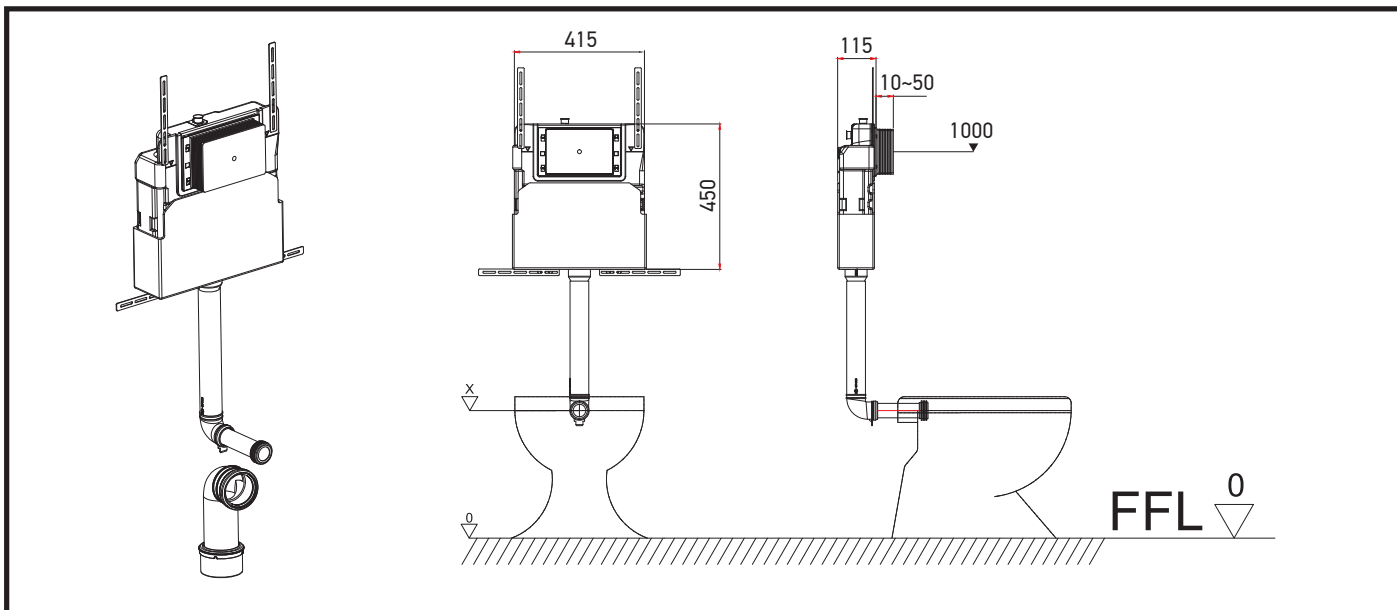
1. Будь ласка, прочитайте посібник перед встановленням. Компанія не несе відповідальності за збитки, спричинені недотриманням інструкцій монтажником.

2: Перш ніж встановлювати бачок, спершу підтвердьте положення встановлення. Відповідно до загального планування внутрішнього оздоблення підтвердити завершення монтажу. Також позначте лінію FFL на стіні та завжди використовуйте цю лінію як опорну лінію для висоти 0.

## ПРИМІТКА!

1. Встановіть цей продукт перед укладанням плитки.
2. Якщо деталь не відповідає реальному об'єкту, будь ласка, враховуйте фактичні умови.

## Базовий розмір продукту, мм

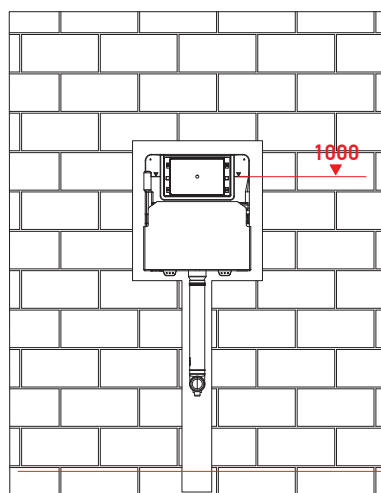
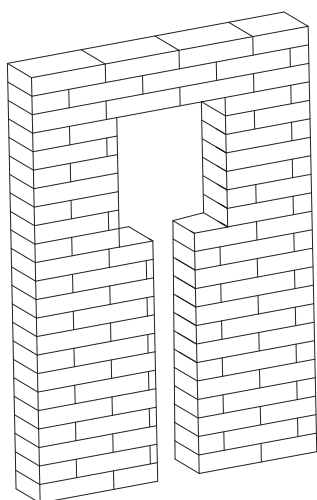


Змастіть та встановіть зливний патрубок.

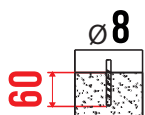
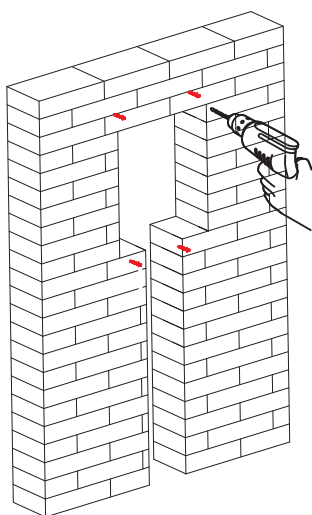


Встановіть фіксовану частину, можна встановити перед стіною або вбудованою установкою.

## Монтаж



FFL  $\nabla$  0



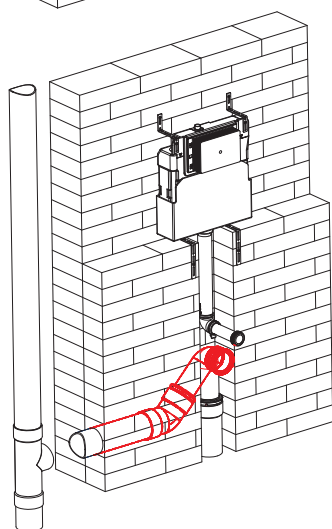
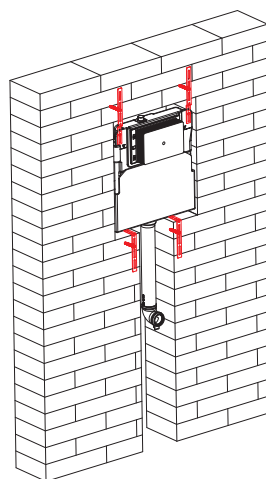
①



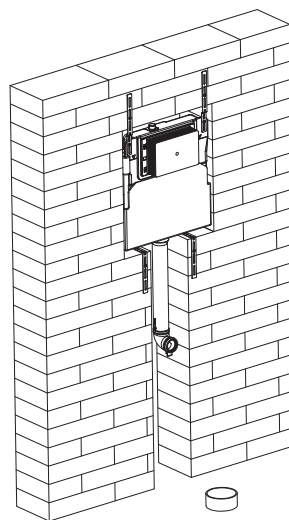
②



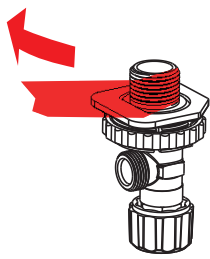
③



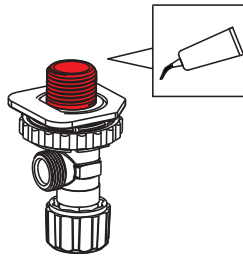
Встановіть Р-подібний сифон, вихідну трубу резервуара для води та каналізаційну трубу, відрегулюйте висоту відповідно до фактичної висоти установки туалету.



При установці S-подібного сифона, встановіть та закріпіть отвір каналізаційної труби відповідно до інструкції з встановлення туалету.



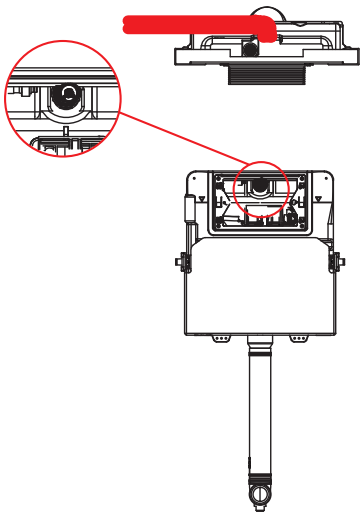
Оберніть герметизуючою стрічкою



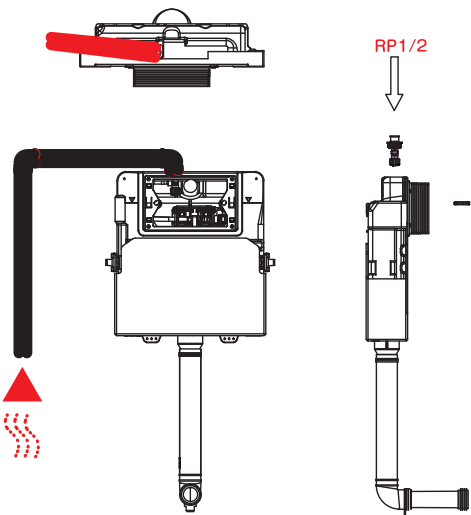
Заклейте рідким клеєм



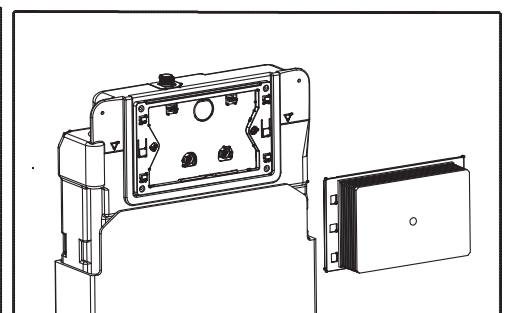
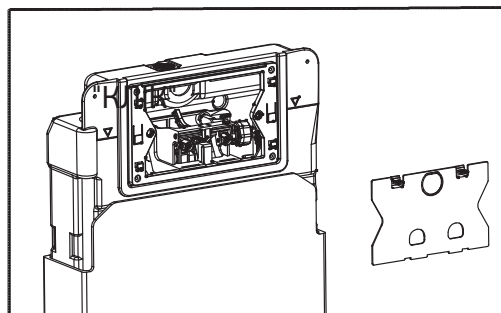
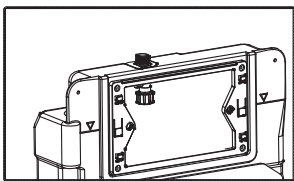
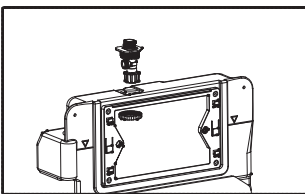
Використовуйте ключ на 19 мм, щоб зафіксувати кутовий клапан за годинниковою стрілкою



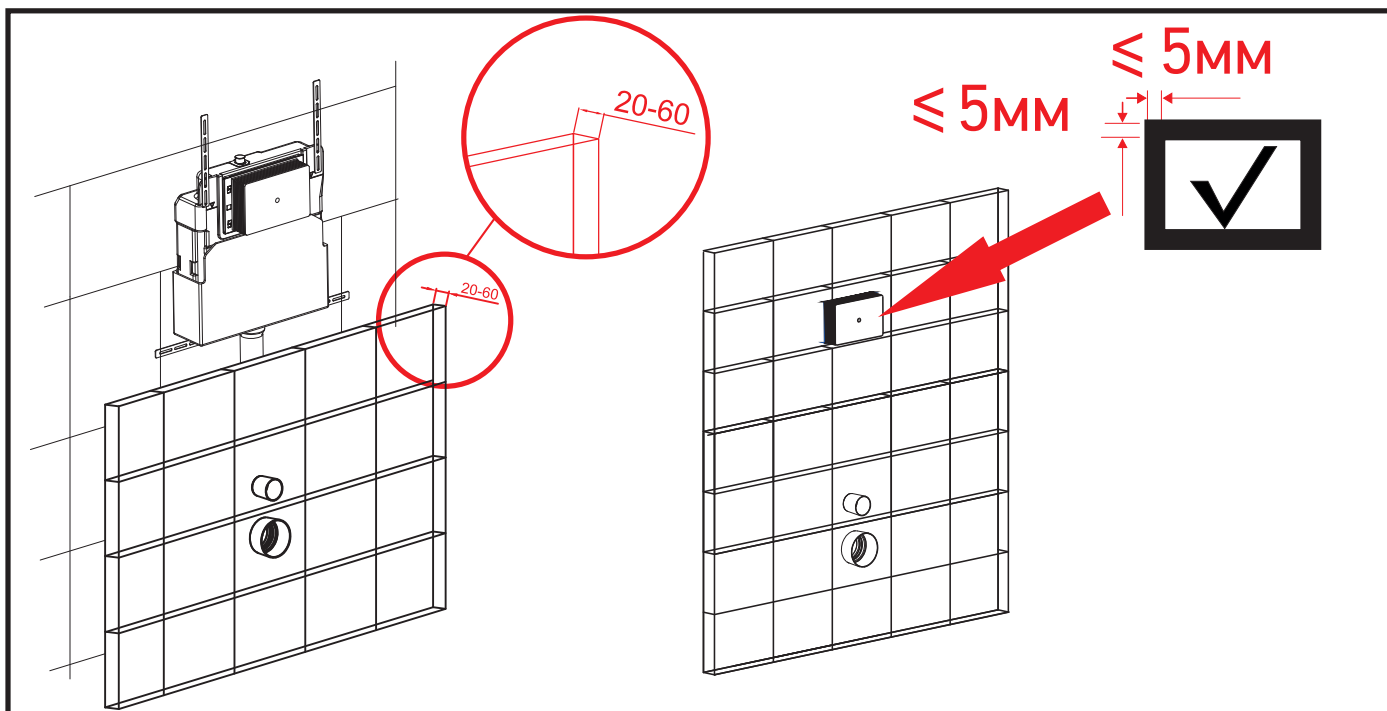
1 Підведення води зі зворотного боку



2 Підведення води з верхнього боку

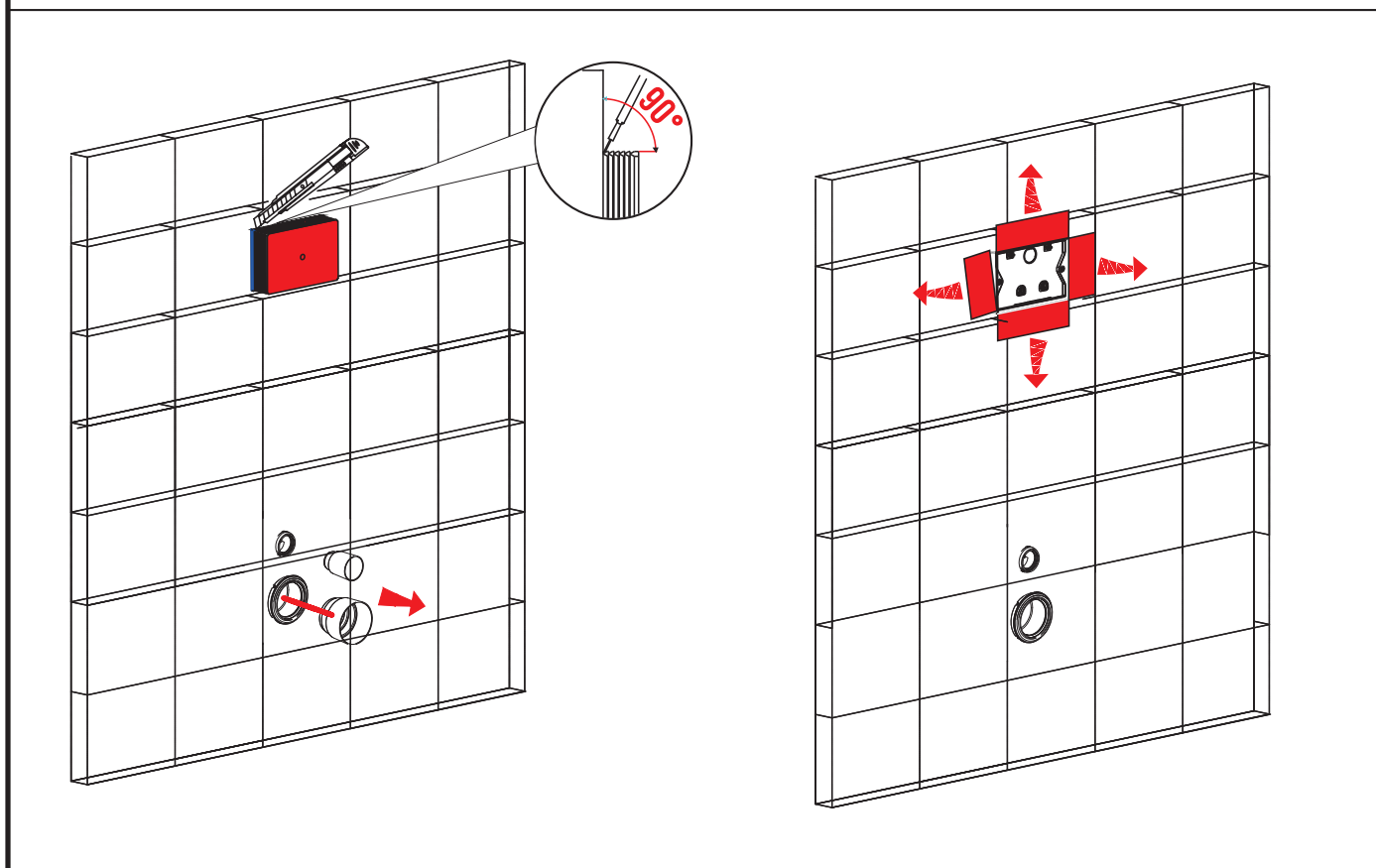


## Монтаж перед стіною

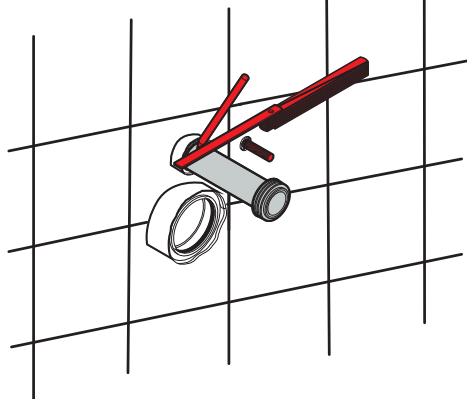


### **Важливо:**

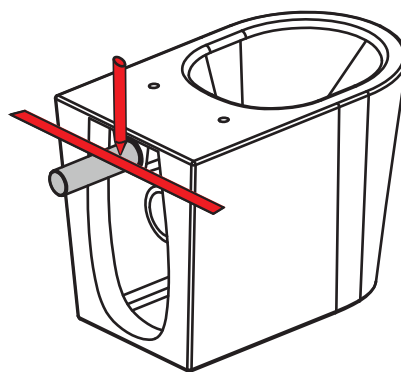
Обов'язково перевірте наявність витоків, зачекаючи 12 годин або більше, перед зведенням стін після установки резервуара для води.



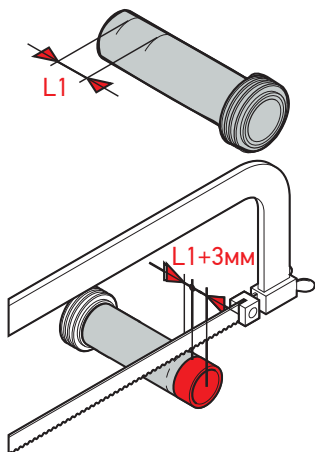
## Монтаж унітазу



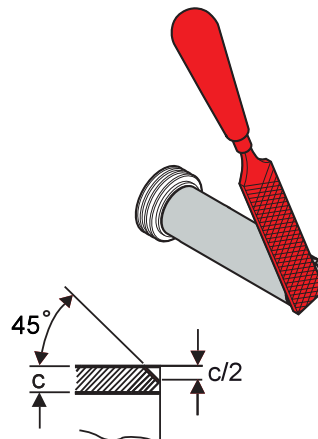
Вийміть втулку стрижня заглушки, вставте пряму трубу в коліно до упору та проведіть лінію перетину між прямою трубою та стіною.



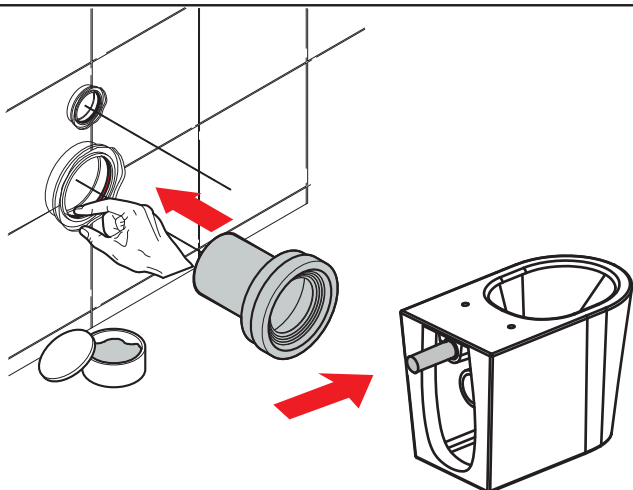
Вставте пряму трубу в унітаз так, щоб вона не рухалася вперед, і проведіть лінію перетину між прямою трубою та задньою частиною унітазу.



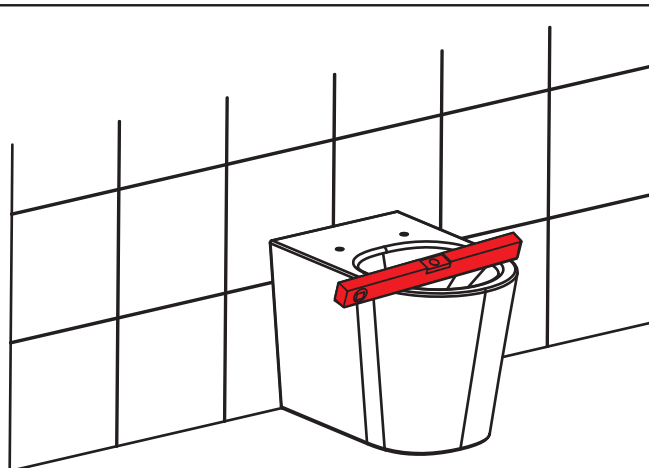
Відстань між двома лініями, намальованими на попередніх двох кроках, дорівнює  $L1$ , а відстань для прямого розпилювання дорівнює  $L1 + 3$  мм.



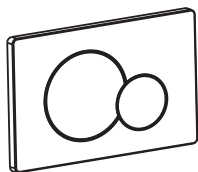
Після розпилювання зняти фаску під кутом  $45^\circ$  на зовнішньому кільці прямої труби, як показано на малюнку.



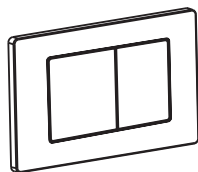
Змастіть місце з'єднання прямої труби і коліна.



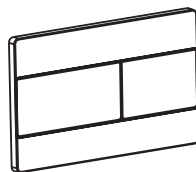
## Монтаж панелі



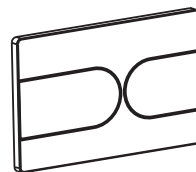
KT-0601



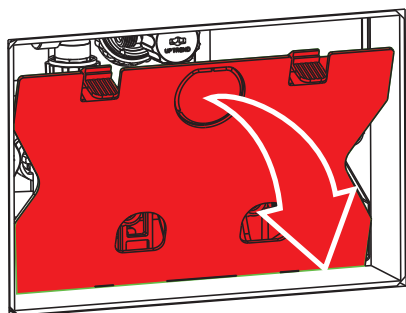
KT-0602



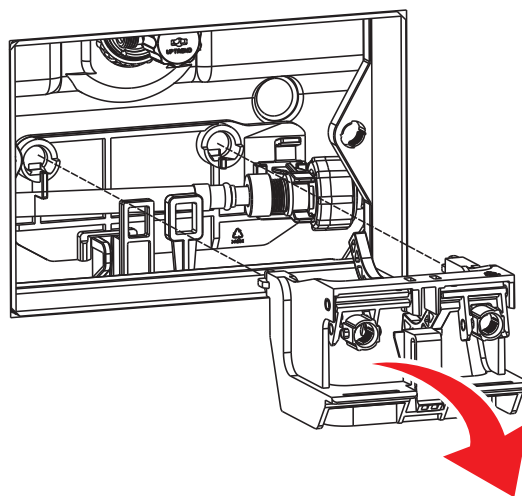
KT-0603



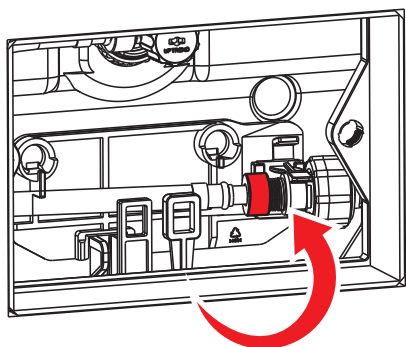
KT-0604



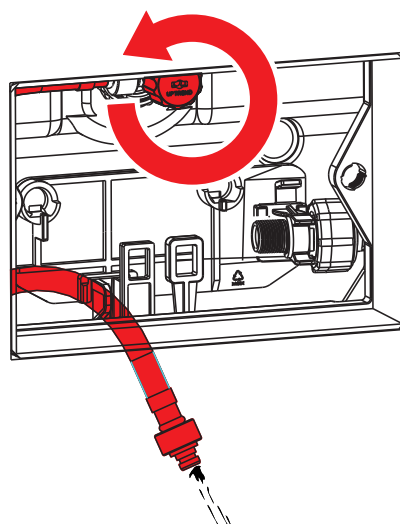
1 Відкрийте панель.



2 Вийміть підставку для змиву.

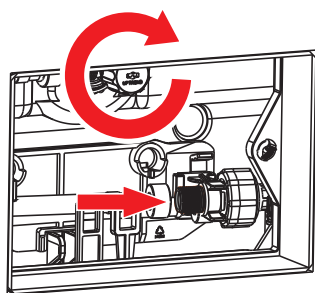


3 Поверніть проти годинникової стрілки, щоб зняти шланг.

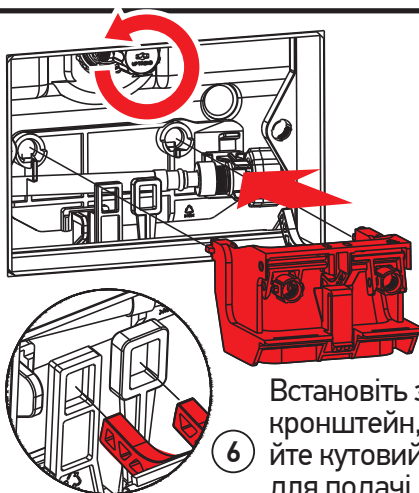


4 Очистіть труби.

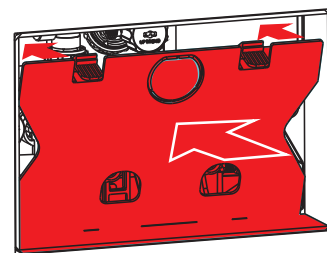
## Монтаж панелі



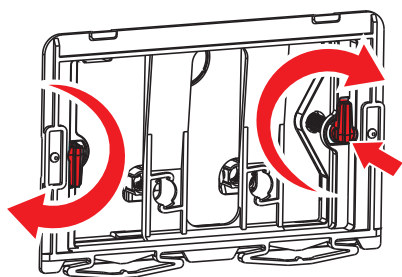
- 5 Закрийте кран, встановіть водопровідні труби.



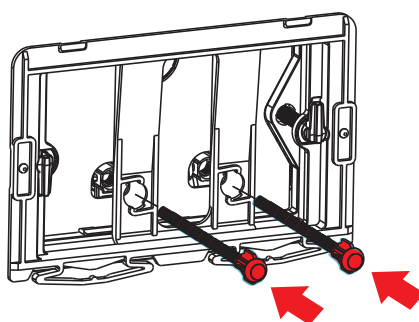
- 6 Встановіть зливний кронштейн, відкрийте кутовий кран для подачі води



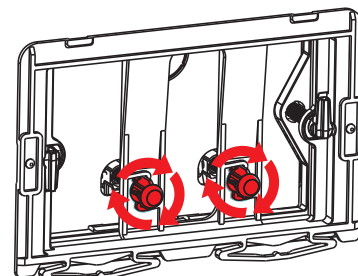
- 7 Встановіть панель.



- 8 Встановіть кронштейн панелі, використовуйте для фіксації з'єднання «L».

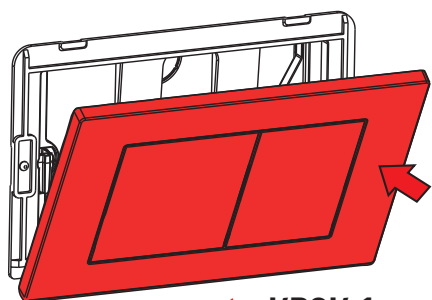


- 9 Встановіть штовхач.



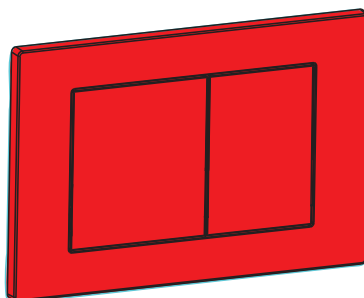
- 10 Поверніть важіль за годинниковою стрілкою.

### КРОК 3



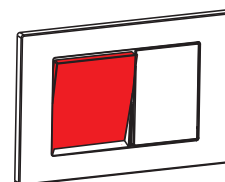
КРОК 2 ↑ ↑ КРОК 1

- 11 Встановіть панель знизу нагору.

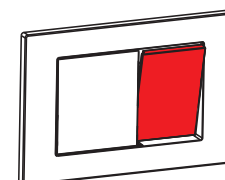


- 12 Встановлення завершено.

6л



3л



## УМОВИ ГАРАНТІЇ

1. KOER надає гарантію на інсталяційну систему **10 років** від дати продажу, на клавішу **2 роки** з дати продажу та **3 роки** для інших елементів: резервуарних механізмів, клапанів, шлангів тощо.
2. Гарантійний талон разом з чеком на придбання виробу є підтвердженням гарантії, а введені в них дані повинні бути чіткими та містити назву продукту, номер партії, дату продажу та реквізити продавця.
3. Умовою гарантії є правильність монтажу рами – це означає, що рама повинна бути змонтована компетентною особою в межах санітарно-монтажних і будівельних нормативних актів відповідно до інструкцій із встановлення, а установка підтверджена печаткою та підписом у полі «Установник».
4. Гарантія не поширюється на обладнання, якщо:
  - а) неправильно зібраний виріб або недотримана інструкція з монтажу та обслуговування, або недотриманий закон про будівництво;
  - б) обладнання використовувалось не за призначенням або не відповідно до інструкції з монтажу, обслуговування і експлуатації;
  - в) виріб пошкоджено внаслідок неправильного зберігання, транспортування або утримання продукту з їдкими реагентами;
  - г) механічні, фізичні та хімічні ушкодження, спричинені зовнішніми силами;
  - д) обладнання ремонтувалося сторонніми особами і без консультації з виробником;
  - е) відбулося внесення змін до конструкції або модифікації;
  - є) сталися форс-мажорні обставини (пожежа, повені та ін.);
  - ж) використовувалися неоригінальні запасні частини або використовувалися витратні матеріали, що не призначені для використання з продуктом;
  - з) постачання води відбувалося через приховану трубу з водопровідної системи, в якій вода або сама установка не відповідають стандартам, необхідним для житлових будинків;
  - и) при температурах, що не перевищують нуль, вода з системи не зливалася чи система використовувалася при таких температурах.
5. Гарантійний ремонт охоплює лише дефекти, що виникли з вини виробника. У рамках гарантії Гарант зобов'язується доставляти товари без дефектів.
6. Споживач, що подає скаргу за гарантією, зобов'язаний доставити дефектний предмет до місця, зазначеного в гарантії або в місце постачання.
7. Скарга заснована на володінні вищезгаданими документами покупця (див. Пункт 2). Гарант зобов'язується переглянути кожне повідомлення про скаргу протягом 14 робочих днів з дня подання письмової скарги (електронна пошта, лист).
8. Витрати на перевірку необґрунтованих декларацій несе заявник.
9. Права, що випливають з вищезазначеної гарантії, будуть визнані після консультації з виробником.

## УМОВИ ВИКОРИСТАННЯ

1. Інсталяційний бачок призначений для загального використання в будівництві. Бачок повинен підключатися до внутрішньої системи холодної води з тиском в діапазоні 0,05 - 1 МПа.
2. Перед встановленням перевірте герметичність бака, клапани та з'єднання, а також стабільність настінного кріплення.
3. Рекомендується використовувати фільтр для води.

## ГАРАНТІЙНИЙ ТАЛОН

Печатка	№ заявки:	
	Виріб:	
	Модель:	
	Серійний номер:	
Майстер:	Дата надходження:	
Підпис:	Дата ремонту:	
Несправність:		



Печатка	№ заявки:	
	Виріб:	
	Модель:	
	Серійний номер:	
Майстер:	Дата надходження:	
Підпис:	Дата ремонту:	
Несправність:		



Печатка	№ заявки:	
	Виріб:	
	Модель:	
	Серійний номер:	
Майстер:	Дата надходження:	
Підпис:	Дата ремонту:	
Несправність:		



[www.koer.ua](http://www.koer.ua)