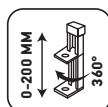
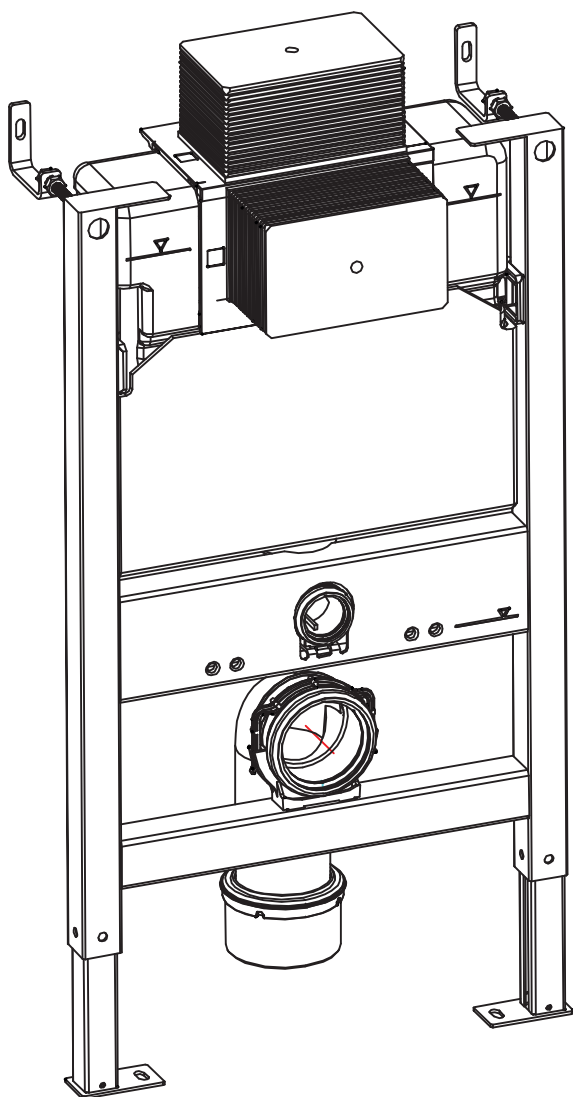


UA

ІНСТРУКЦІЯ ІЗ ВСТАНОВЛЕННЯ ТА ГАРАНТІЯ

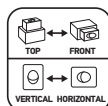
ІНСТАЛЯЦІЯ ДЛЯ ПІДВІСНОГО УНІТАЗУ (БЕЗ ПАНЕЛІ ЗМИВУ)

■ **KT-0403**



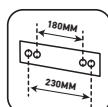
POSSIBILITY
OF CHANGING THE
HEIGHT AND ROTATE

МОЖЛИВІСТЬ
ЗМІНИ ВИСОТИ
ТА ПОВОРОТУ



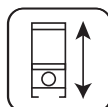
POSSIBILITY
OF INSTALLING PANEL
IN DIFFERENT POSITIONS

МОЖЛИВІСТЬ
УСТАНОВКИ ПАНЕЛІ
В РІЗНИХ ПОЛОЖЕННЯХ



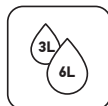
CENTER DISTANCE
OF FASTENINGS

МІЖЬСОБОВА
ВІДСТАНЬ КРІПЛЕНЬ



HEIGHT
820 MM

ВИСОТА
820 MM



ECONOMICAL
FLUSHING
(2 MODES)

ЕКОНОМІЧНИЙ
ЗМИВ
(2 РЕЖИМИ)



CAN WITHSTAND
UP TO 400 KG

ВИТРИМУЄ
ДО 400 КГ



DRAIN ELBOW
Ø110 MM

ДРЕНАЖНЕ КОЛІНО
Ø110 MM



SILENT
WORK

БЕЗШУМНА
РОБОТА



HIGH-STRENGTH
ONE-PIECE CAST TANK
(LEAK PROTECTION)

ВИСОКОМІЦНИЙ
ЦІЛЬНИЙ ЛИТИЙ БАК
(ЗАХИСТ ВІД ПРОТІКАННЯ)

ІНСТРУКЦІЯ ЗІ ВСТАНОВЛЕННЯ ТА ЕКСПЛУАТАЦІЇ

Сумісна з панеллю змиву: **КТ-0605**

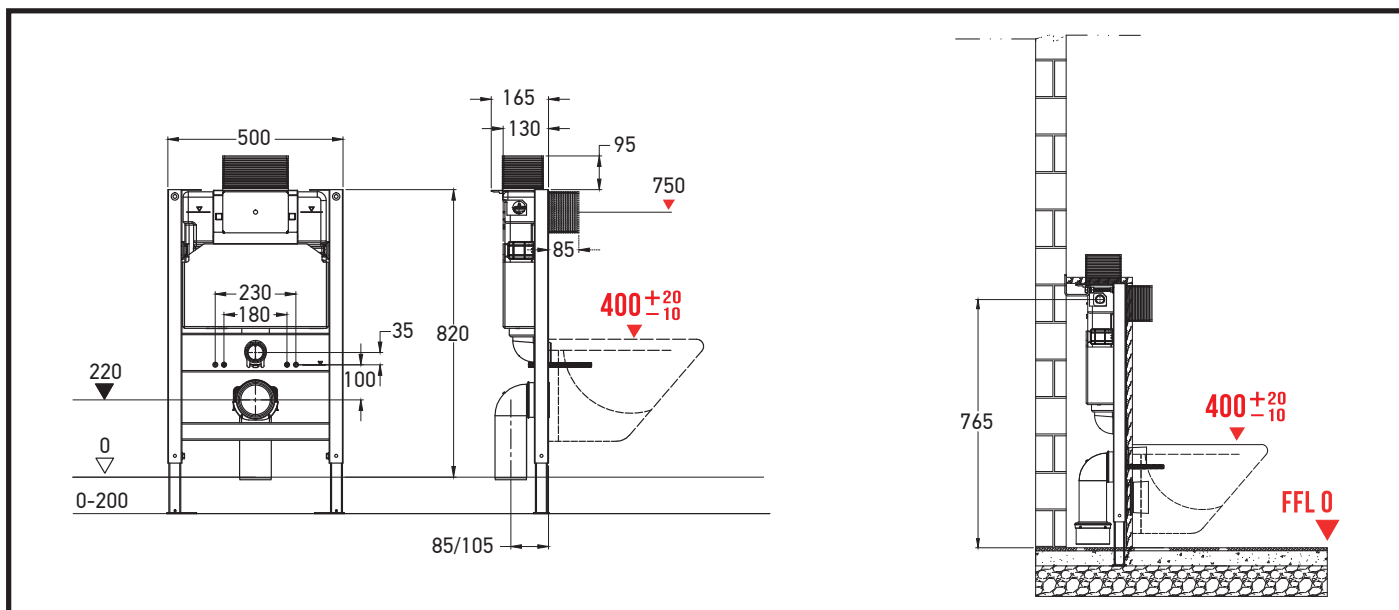
ЗАГАЛЬНІ ВІДОМОСТІ

1. Будь ласка, прочитайте посібник перед встановленням. Компанія не нестиме збитків, спричинених недотриманням інструкцій установником.
2. Перш ніж встановлювати інсталяцію, спершу перевірте положення встановлення. Відповідно до загального планування внутрішнього оздоблення підтвердити завершення монтажу. Також позначте лінію FFL на стіні та завжди використовуйте цю лінію як опорну лінію для висоти 0.
3. Перед встановленням кронштейна переконайтеся, що товщина бетонної підлоги більша за 80 мм, і після підтвердження завершення будівництва декоративний метоп повинен витримувати тиск 400 кг.

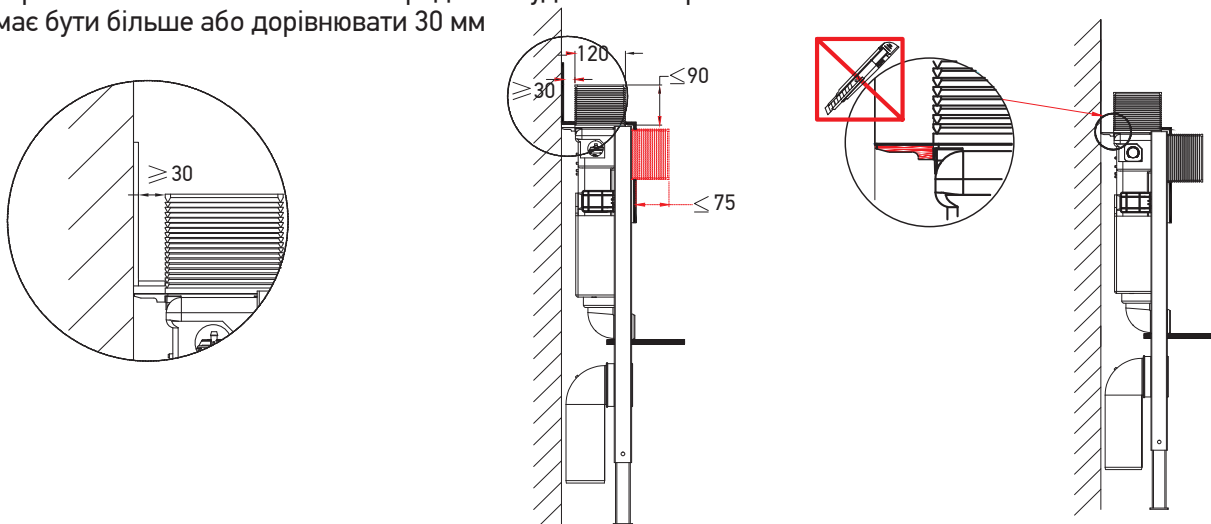
ПРИМІТКА!

1. Будь ласка, встановіть цей продукт перед встановленням плитки.
2. Якщо деталь не відповідає реальному об'єкту, будь ласка, враховуйте фактичні умови.

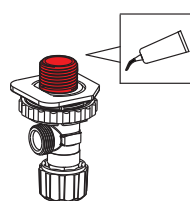
Базовий розмір інсталяції, мм



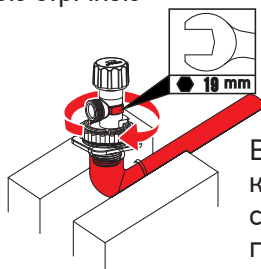
Примітка. Під час монтажу зверху відстань між готовою поверхнею настінної плитки та попередньо вбудованою коробкою має бути більше або дорівнювати 30 мм



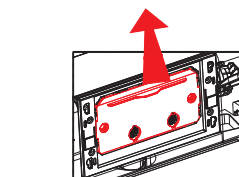
Оберніть герметизуючою стрічкою



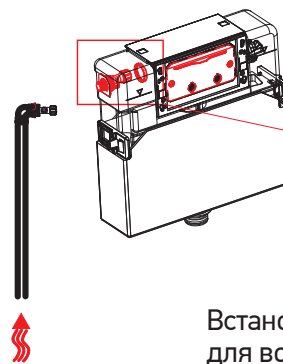
Заклейте рідким клеєм



Використовуйте гайковий ключ на 19 мм, щоб зафіксувати кутовий клапан за годинниковою стрілкою.

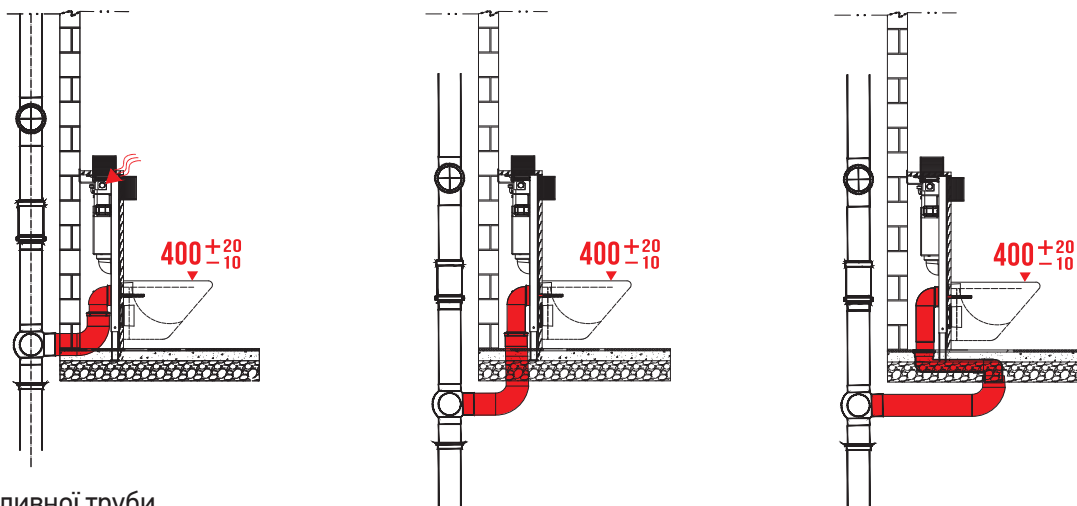


Натисніть, а потім витягніть кришку горловини коробки



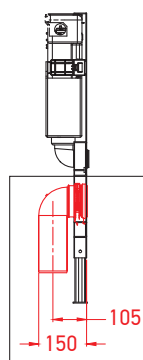
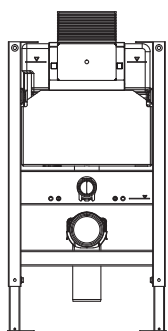
Встановіть кутовий клапан у резервуар для води та зафіксуйте його гайками

Монтаж каналізаційної труби

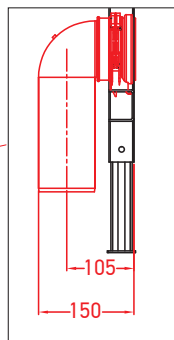


Монтаж зливної труби

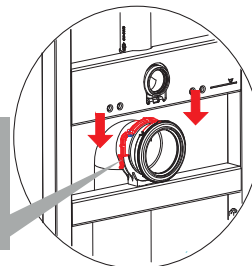
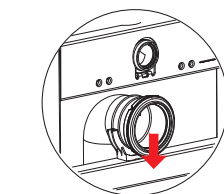
Увага: Бічний кут установки каналізаційної труби не повинен перевищувати 45° . В іншому випадку може бути порушена якість скидання стічних вод.



Дренажне коліно діаметром 90 мм

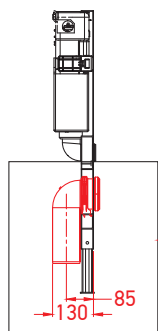
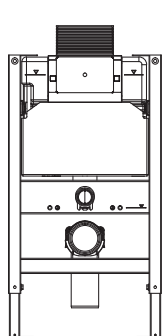


"КЛІК"

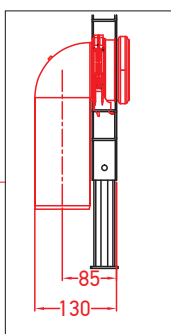


При встановленні першого затискача відстань між центром каналізаційної труби та передньою площиною опори має бути 105 мм.

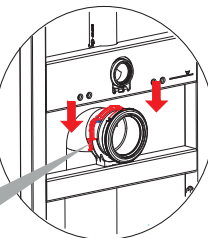
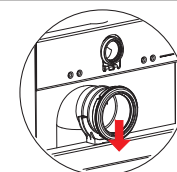
Встановіть каналізаційну трубу та закріпіть її нерухомим затискачем.



Дренажне коліно діаметром 90 мм

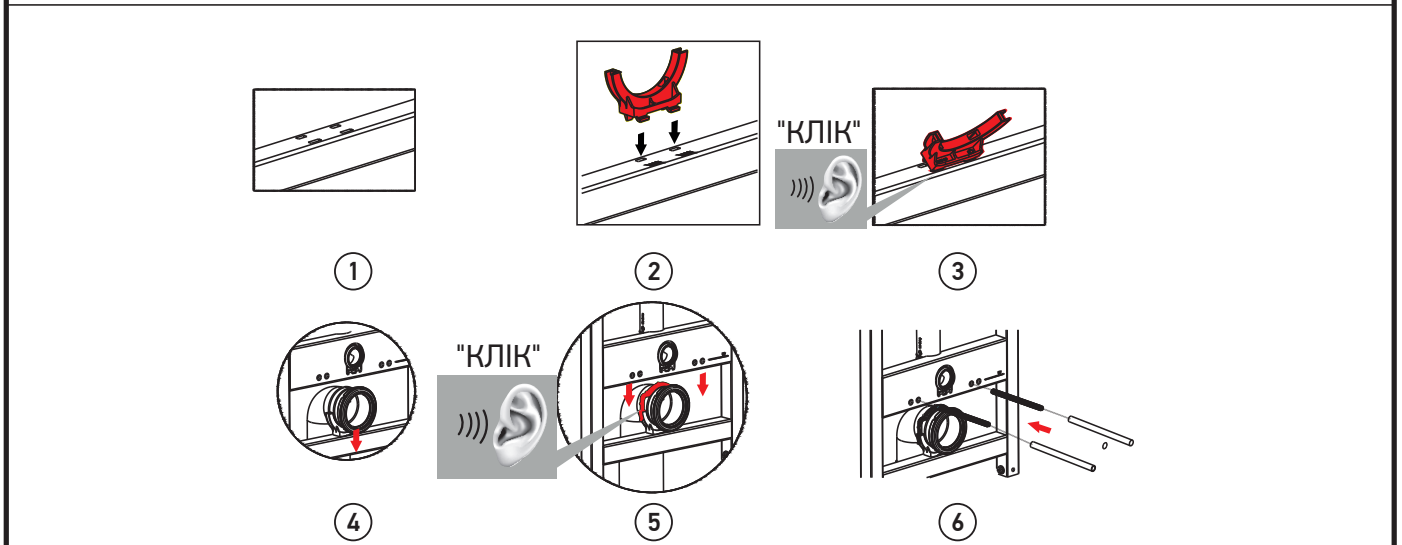
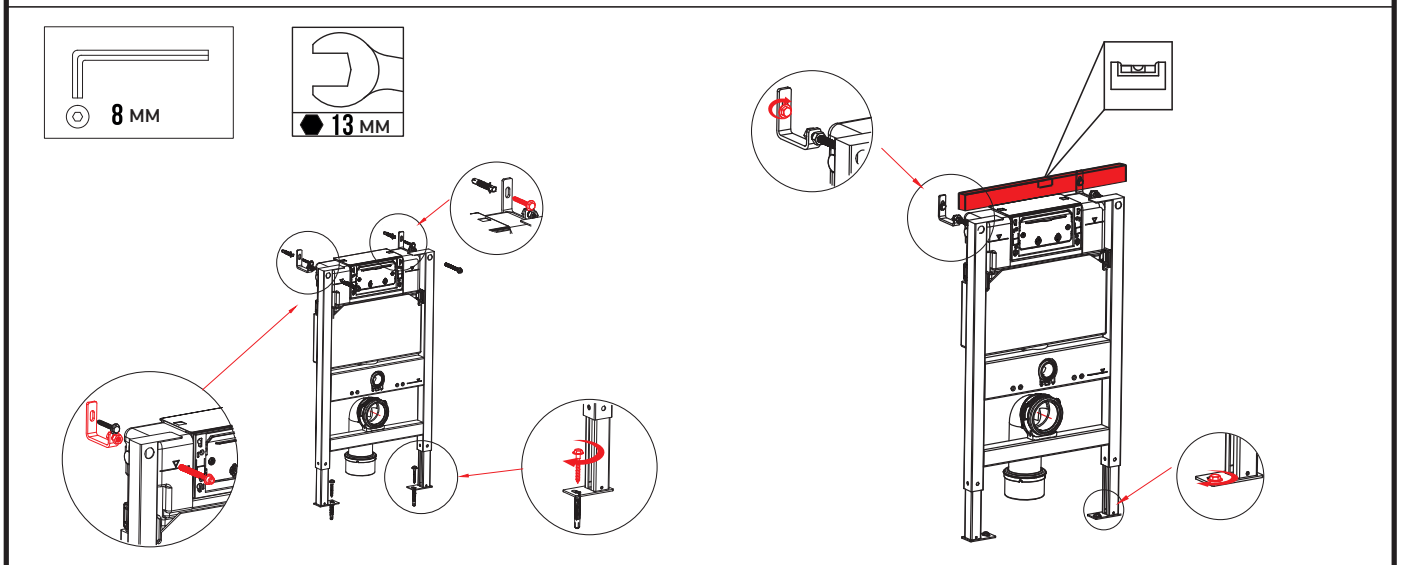
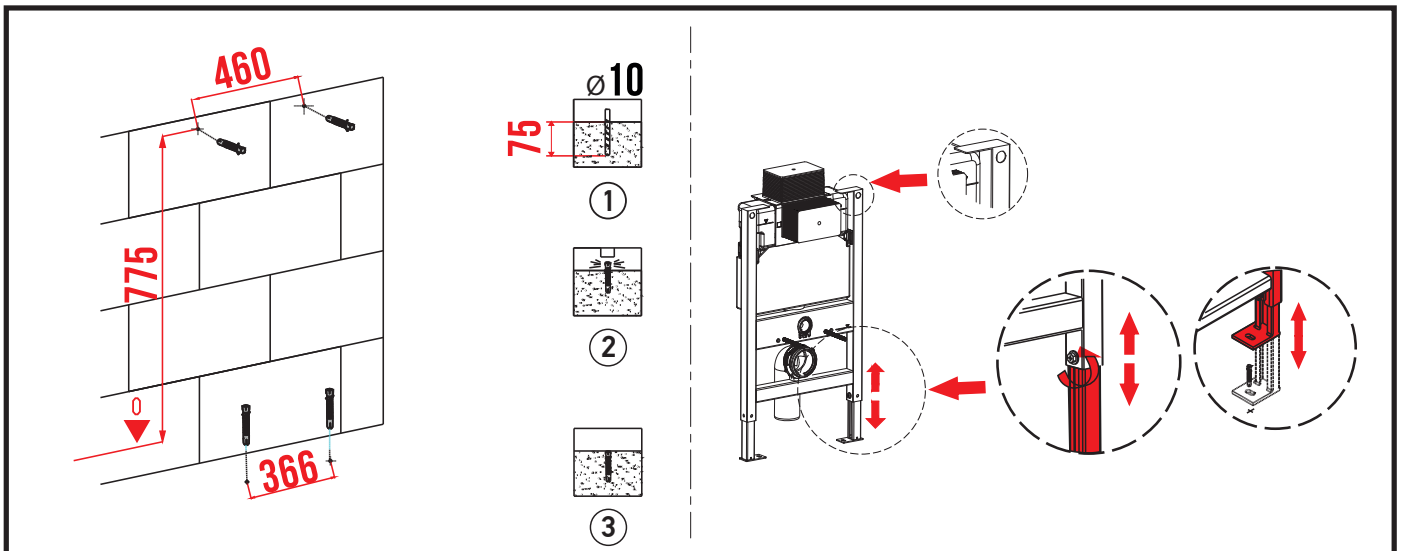


"КЛІК"



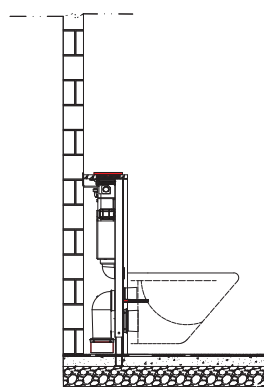
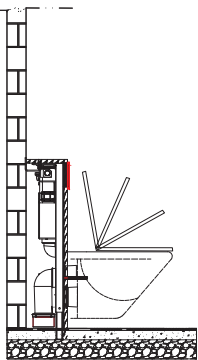
При установці другого затискача відстань між центром каналізаційної труби і торцевою площиною опори має бути 130 мм.

Встановіть каналізаційну трубу та закріпіть її нерухомим затискачем.

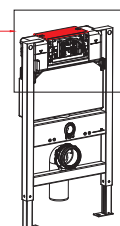
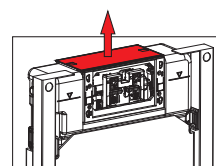
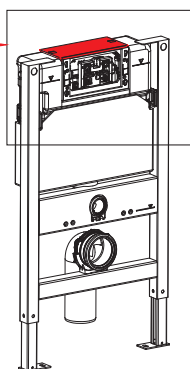
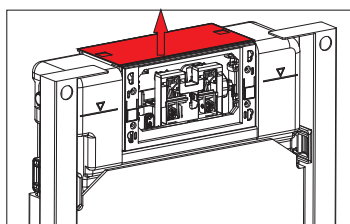


Виберіть відстань між отворами для гвинтів 180 мм або 230 мм відповідно до фактичної відстані між отворами в унітазі.

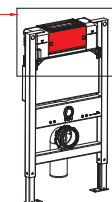
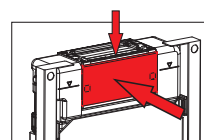
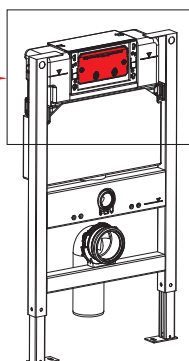
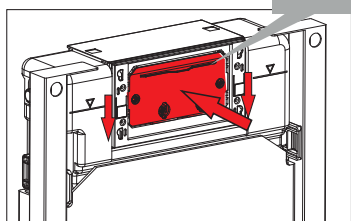
Монтаж перед стіною



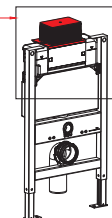
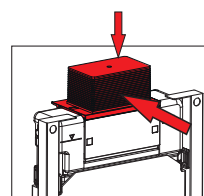
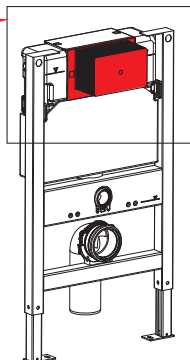
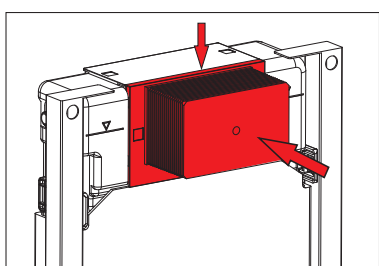
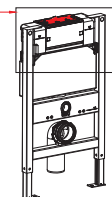
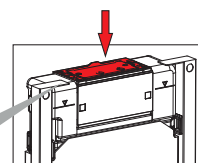
Примітка: Після встановлення передньої панелі кришка унітазу підніметься та заблокує панель змиву бачка для води.



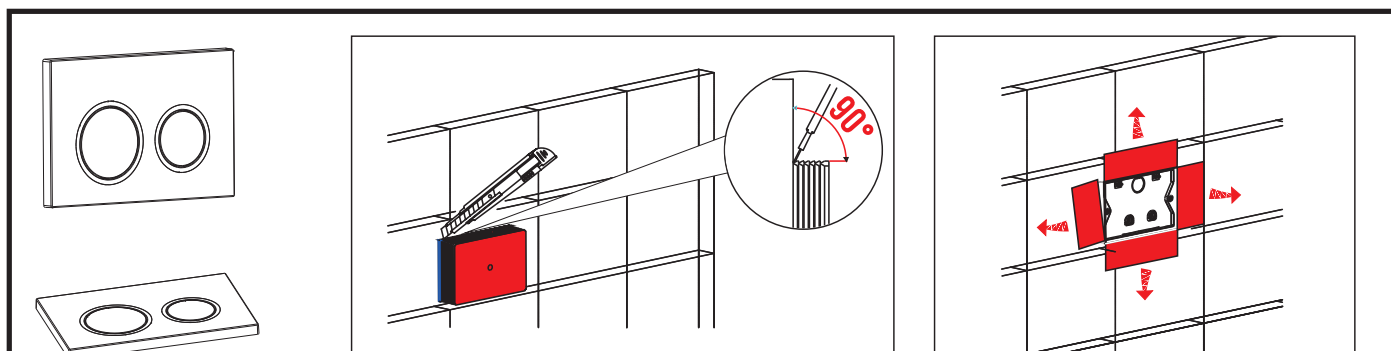
"КЛІК"



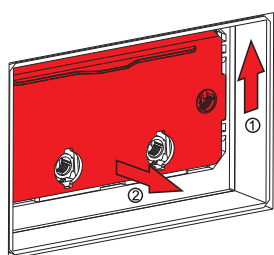
"КЛІК"



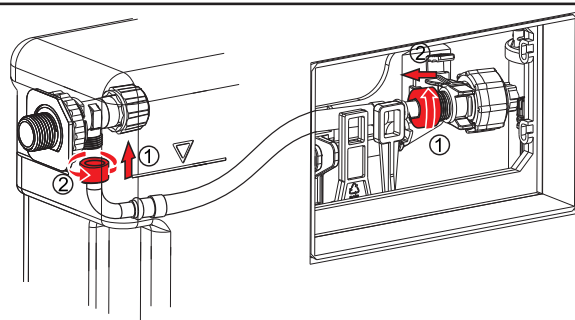
Монтаж панелі



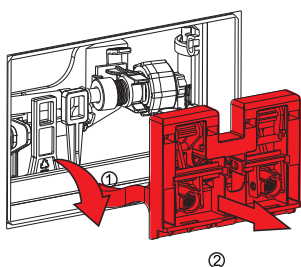
KT-0605



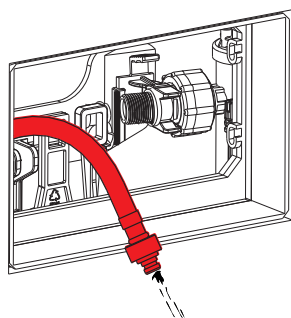
① Відкрити панель.



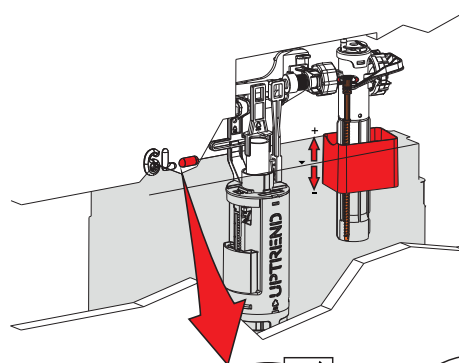
③ Поверніть проти годинникової стрілки, щоб зняти шланг.



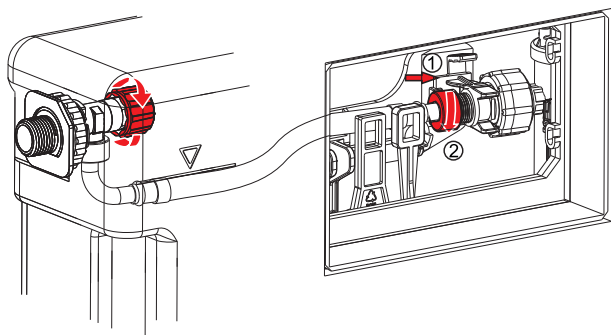
② Вийміть підставку для змиву.



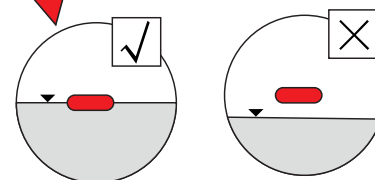
④ Очистіть труби.



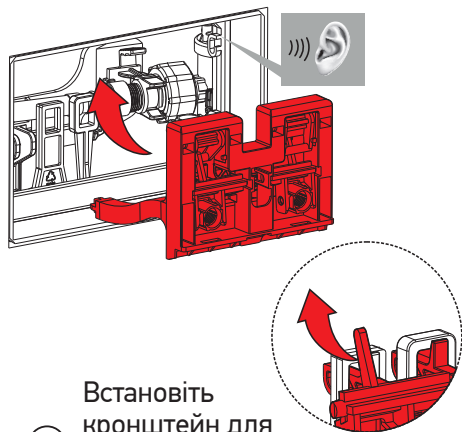
Відрегулюйте рівень води.



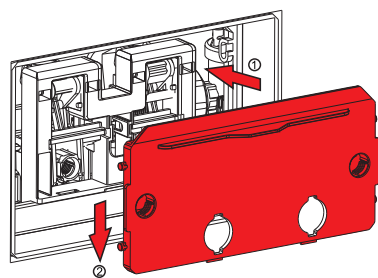
⑤ Закрити кран, встановити водопровідні труби.



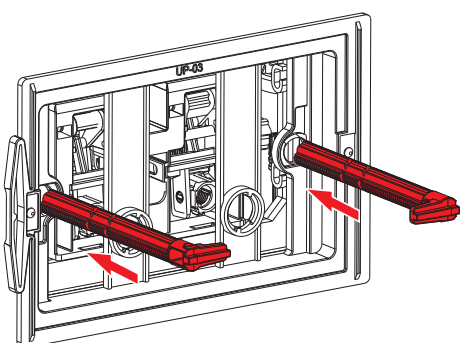
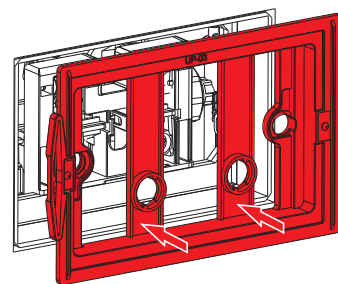
Монтаж панелі



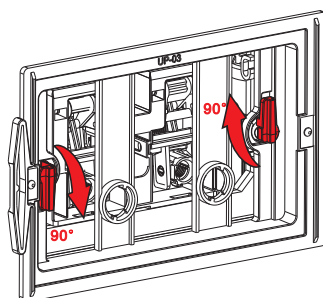
- 6 Встановіть кронштейн для промивання.



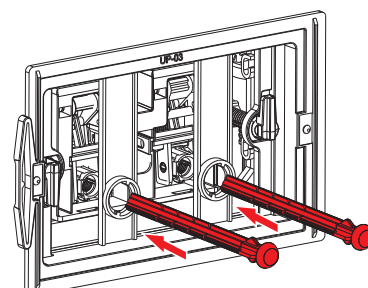
- 7 Встановити панель.



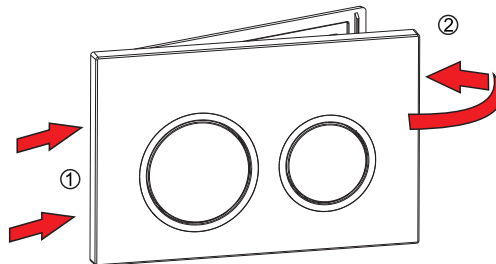
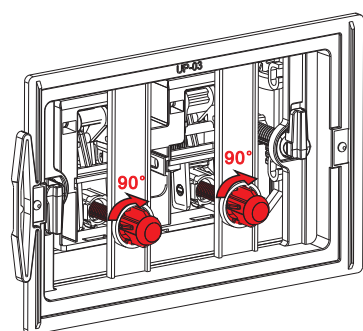
- 8 Встановіть кронштейн на панелі, використовуйте фіксоване з'єднання «L» для фіксації



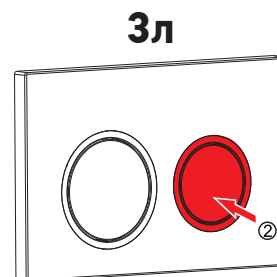
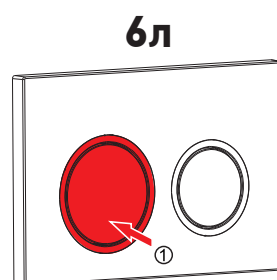
- 10 Поверніть важіль за годинниковою стрілкою.



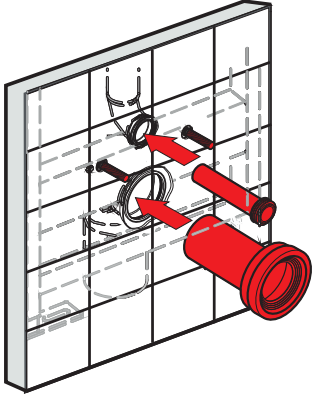
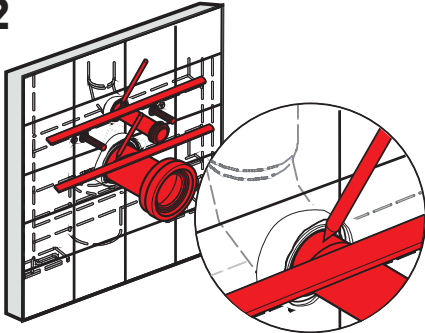
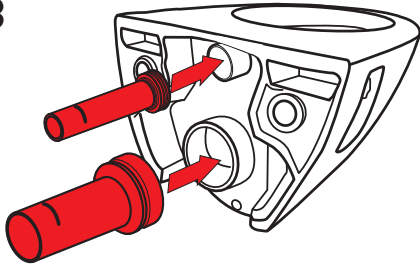
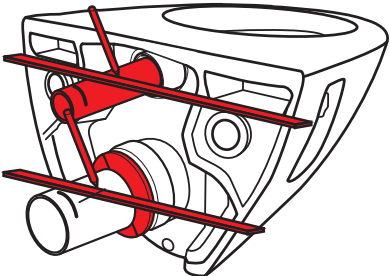
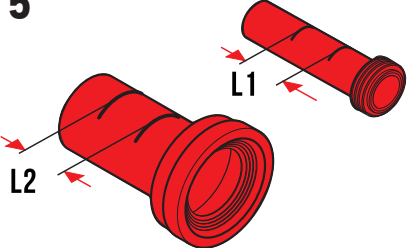
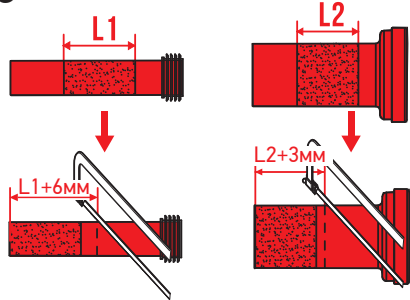
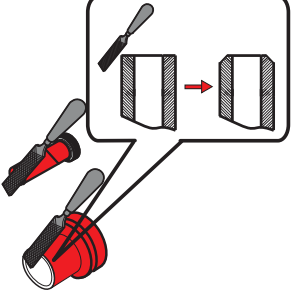
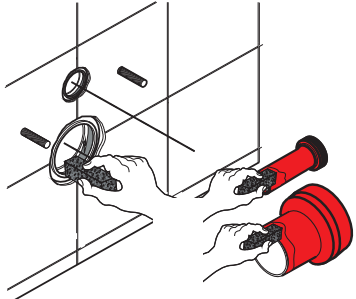
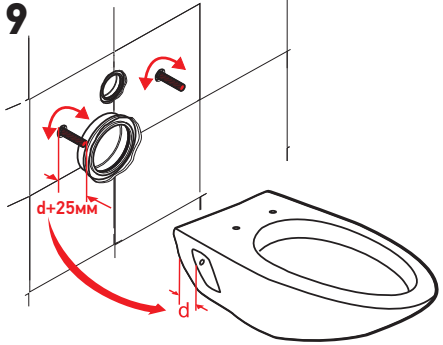
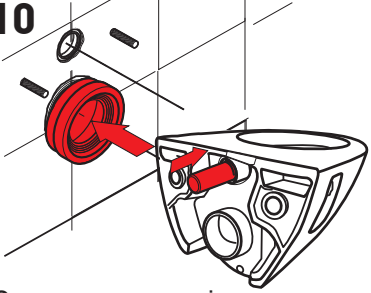
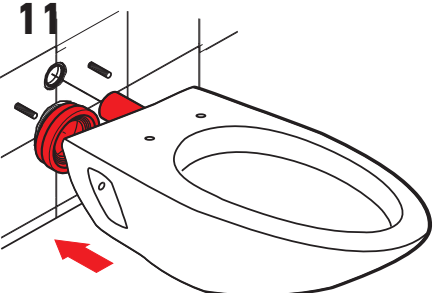
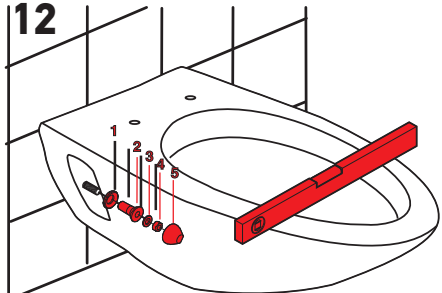
- 9 Встановіть штовхач.



- 11 Натисніть зліва направо, щоб закріпити панель.



Встановлення унітазу

<p>1</p> 	<p>2</p>  <p>Встановіть прямі труби у відводи та зливні відводи та позначте лінії.</p>	<p>3</p>  <p>Додайте мастило на гумові прокладки двох прямих труб і помістіть їх у чашу.</p>
<p>4</p>  <p>Позначте лінії, як показано на малюнку.</p>	<p>5</p>  <p>L 1 — це відстань двох позначок на прямій трубі змиву, а L2 — це відстань двох позначок на прямій трубі дренажної труби.</p>	<p>6</p>  <p>Відріжте труби, як показано на малюнку.</p>
<p>7</p>  <p>Зніміть фаску та обріжте ріжучі кромки укорочених прямих труб (як показано).</p>	<p>8</p>  <p>Вийміть губку з силіконовою олією та змастіть нею з'єднувальні краї прямої труби та колін.</p>	<p>9</p>  <p>Регульовальна довжина болта становить $d+25$ мм, як показано.</p>
<p>10</p>  <p>Спочатку встановіть дренажну пряму трубу в дренажне коліно, а потім встановіть промивну пряму трубу в отвір на чаші.</p>	<p>11</p>  <p>Встановити чашу.</p>	<p>12</p>  <p>Чаша встановлена правильно.</p>

УМОВИ ГАРАНТІЇ

1. KOER надає гарантію на інсталяційну систему **10 років** від дати продажу, на клавішу **2 роки** з дати продажу та **3 роки** для інших елементів: резервуарних механізмів, клапанів, шлангів тощо.
2. Гарантійний талон разом з чеком на придбання виробу є підтвердженням гарантії, а введені в них дані повинні бути чіткими та містити назву продукту, номер партії, дату продажу та реквізити продавця.
3. Умовою гарантії є правильність монтажу рами – це означає, що рама повинна бути змонтована компетентною особою в межах санітарно-монтажних і будівельних нормативних актів відповідно до інструкцій із встановлення, а установка підтверджена печаткою та підписом у полі «Установник».
4. Гарантія не поширюється на обладнання, якщо:
 - а) неправильно зібраний виріб або недотримана інструкція з монтажу та обслуговування, або недотриманий закон про будівництво;
 - б) обладнання використовувалось не за призначенням або не відповідно до інструкції з монтажу, обслуговування і експлуатації;
 - в) виріб пошкоджено внаслідок неправильного зберігання, транспортування або утримання продукту з їдкими реагентами;
 - г) механічні, фізичні та хімічні ушкодження, спричинені зовнішніми силами;
 - д) обладнання ремонтувалося сторонніми особами і без консультації з виробником;
 - е) відбулося внесення змін до конструкції або модифікації;
 - є) сталися форс-мажорні обставини (пожежа, повені та ін.);
 - ж) використовувалися неоригінальні запасні частини або використовувалися витратні матеріали, що не призначені для використання з продуктом;
 - з) постачання води відбувалося через приховану трубу з водопровідної системи, в якій вода або сама установка не відповідають стандартам, необхідним для житлових будинків;
 - и) при температурах, що не перевищують нуль, вода з системи не зливалася чи система використовувалася при таких температурах.
5. Гарантійний ремонт охоплює лише дефекти, що виникли з вини виробника. У рамках гарантії Гарант зобов'язується доставляти товари без дефектів.
6. Споживач, що подає скаргу за гарантією, зобов'язаний доставити дефектний предмет до місця, зазначеного в гарантії або в місце постачання.
7. Скарга заснована на володінні вищезгаданими документами покупця (див. Пункт 2). Гарант зобов'язується переглянути кожне повідомлення про скаргу протягом 14 робочих днів з дня подання письмової скарги (електронна пошта, лист).
8. Витрати на перевірку необґрунтованих декларацій несе заявник.
9. Права, що випливають з вищезазначеної гарантії, будуть визнані після консультації з виробником.

УМОВИ ВИКОРИСТАННЯ

1. Інсталяційний бачок призначений для загального використання в будівництві. Бачок повинен підключатися до внутрішньої системи холодної води з тиском в діапазоні 0,05 - 1 МПа.
2. Перед встановленням перевірте герметичність бака, клапани та з'єднання, а також стабільність настінного кріплення.
3. Рекомендується використовувати фільтр для води.

ГАРАНТІЙНИЙ ТАЛОН

Печатка	№ заявки:	
	Виріб:	
	Модель:	
	Серійний номер:	
Майстер:	Дата надходження:	
Підпис:	Дата ремонту:	
Несправність:		



Печатка	№ заявки:	
	Виріб:	
	Модель:	
	Серійний номер:	
Майстер:	Дата надходження:	
Підпис:	Дата ремонту:	
Несправність:		



Печатка	№ заявки:	
	Виріб:	
	Модель:	
	Серійний номер:	
Майстер:	Дата надходження:	
Підпис:	Дата ремонту:	
Несправність:		



www.koer.ua