

UA

ІНСТРУКЦІЯ

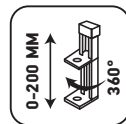
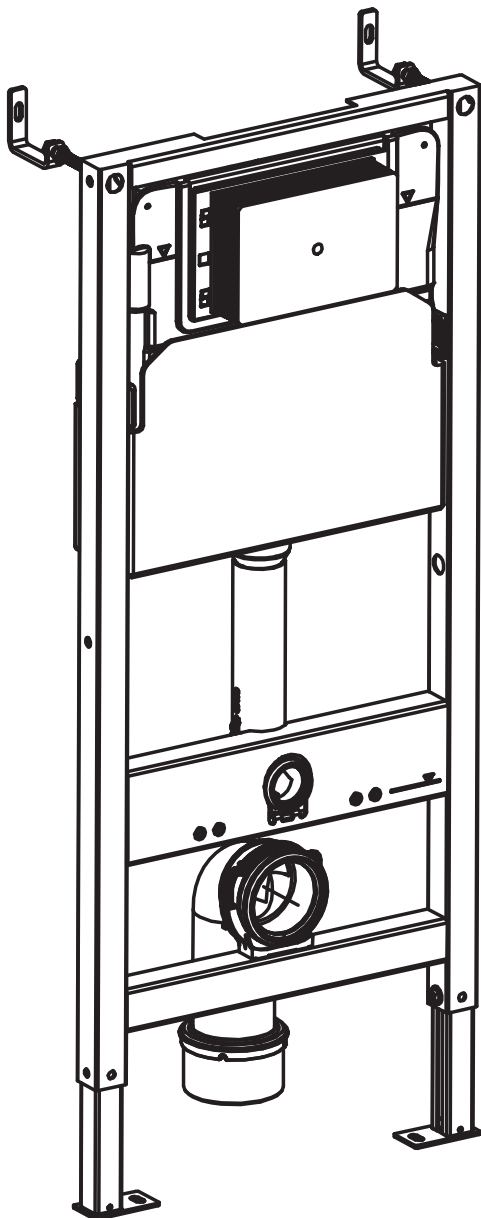
ІЗ ВСТАНОВЛЕННЯ ТА ГАРАНТІЯ

ІНСТАЛЯЦІЯ ДЛЯ ПІДВІСНОГО УНІТАЗУ

■ **КТ-0401**

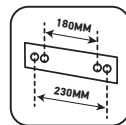
■ **КТ-0501** (ІНСТАЛЯЦІЯ КТ-0401 + ПАНЕЛЬ ЗМИВУ КТ-0601)

■ **КТ-0502** (ІНСТАЛЯЦІЯ КТ-0401 + ПАНЕЛЬ ЗМИВУ КТ-0602)



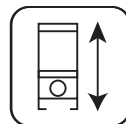
POSSIBILITY
OF CHANGING THE
HEIGHT AND ROTATE

МОЖЛИВІСТЬ
ЗМІНИ ВИСОТИ
ТА ПОВОРОТУ



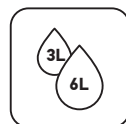
CENTER DISTANCE
OF FASTENINGS

МІЖОСЬОВА
ВІДСТАНЬ КРИПЛЕНЬ



HEIGHT
1150 MM

ВИСОТА
1150 MM



ECONOMICAL
FLUSHING
(2 MODES)

ЕКОНОМІЧНИЙ
ЗМИВ
(2 РЕЖИМИ)



CAN WITHSTAND
UP TO 400 KG

ВИТРИМУЄ
ДО 400 КГ



DRAIN ELBOW
Ø110 MM

ДРЕНАЖНЕ КОЛІНО
Ø110 MM



SILENT
WORK

БЕЗШУМНА
РОБОТА



HIGH-STRENGTH
ONE-PIECE CAST TANK
(LEAK PROTECTION)

ВИСОКОМІЦНИЙ
ЦІЛЬНИЙ ЛИТИЙ БАК
(ЗАХИСТ ВІД ПРОТІКАННЯ)

ІНСТРУКЦІЯ ЗІ ВСТАНОВЛЕННЯ ТА ЕКСПЛУАТАЦІЇ

Сумісна із панелями змиву: **КТ-0601, КТ-0602, КТ-0603, КТ-0604**

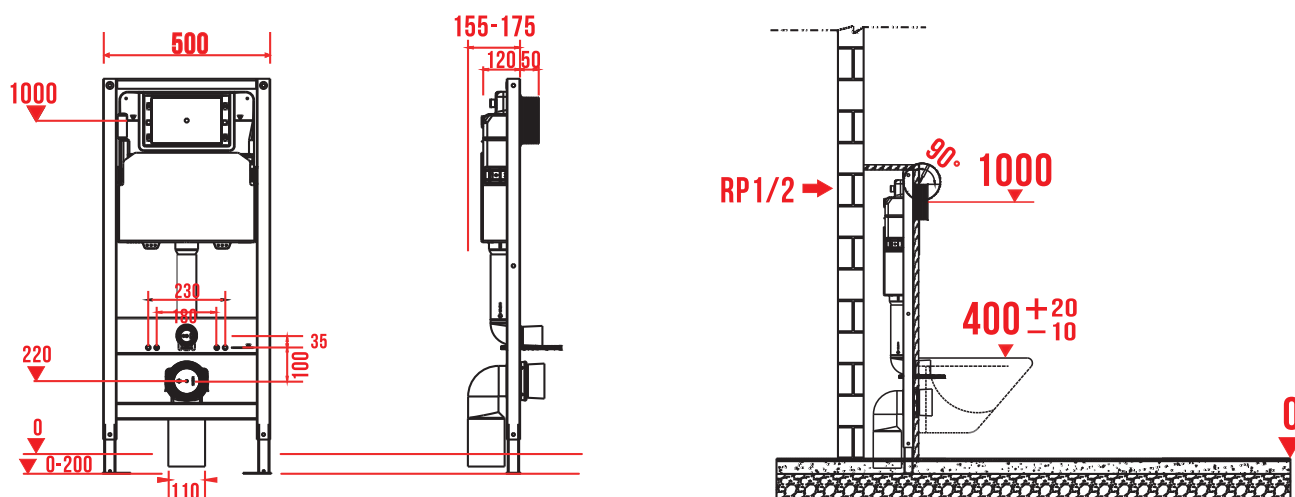
ЗАГАЛЬНІ ВІДОМОСТІ

1. Будь ласка, прочитайте посібник перед встановленням. Компанія не несе відповідальності за збитки, спричинені недотриманням інструкцій монтажником.
2. Перш ніж встановлювати інсталяцію, спершу перевірте положення встановлення. Відповідно до загального планування внутрішнього оздоблення підтвердити завершення монтажу. Також позначте лінію FFL на стіні та завжди використовуйте цю лінію як опорну лінію для висоти 0.
3. Перед встановленням кронштейна переконайтеся, що товщина бетонної підлоги більша за 80 мм, і після підтвердження завершення будівництва декоративний метоп повинен витримувати тиск 400 кг.

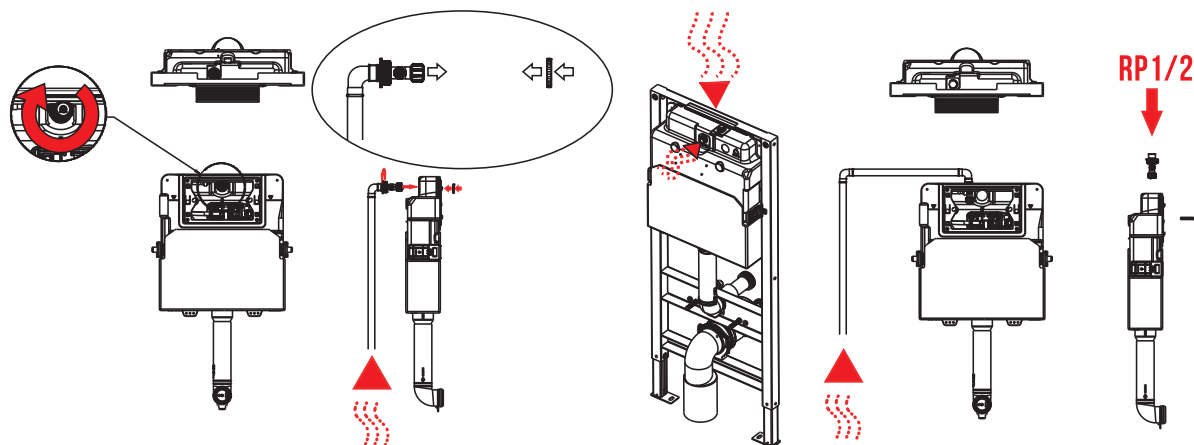
ПРИМІТКА!

1. Встановіть інсталяцію перед укладанням плитки.
2. Якщо деталь не відповідає реальному об'єкту, будь ласка, враховуйте фактичні умови.

Базовий розмір інсталяції, мм

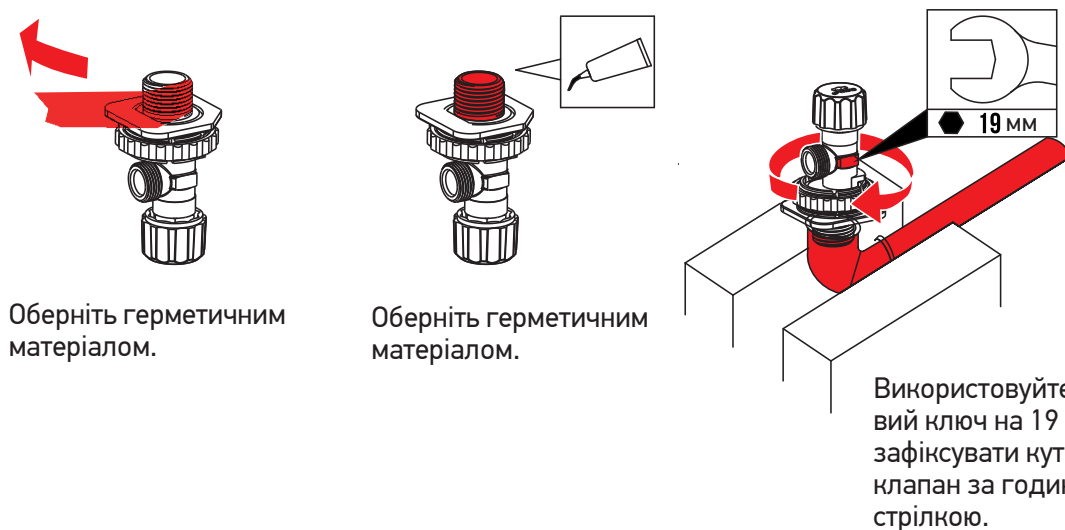


Виберіть бічний або верхній водозабір, залежно від умов на об'єкті.



Підведення води зі зворотного боку

Підведення води з верхнього боку

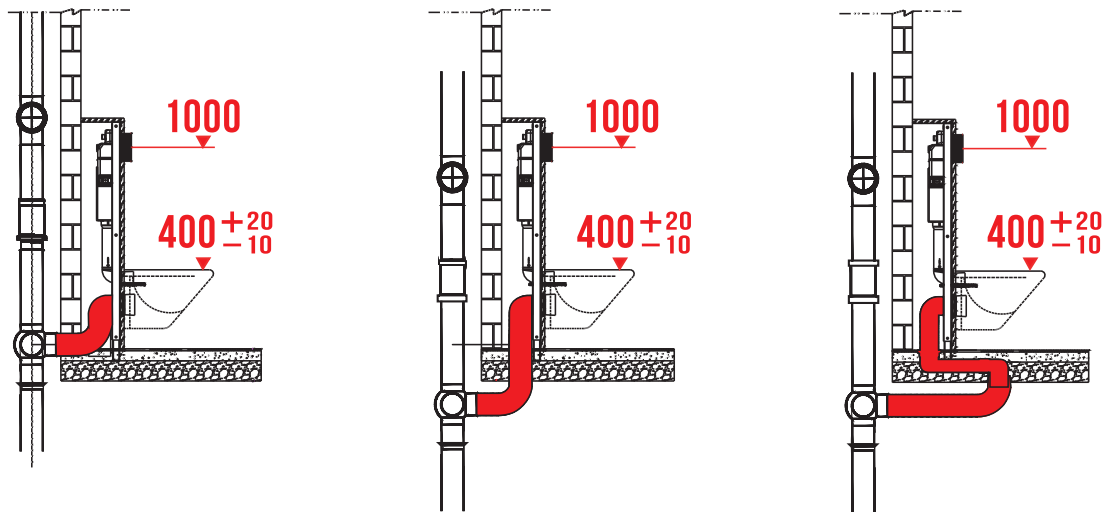


Оберніть герметичним матеріалом.

Оберніть герметичним матеріалом.

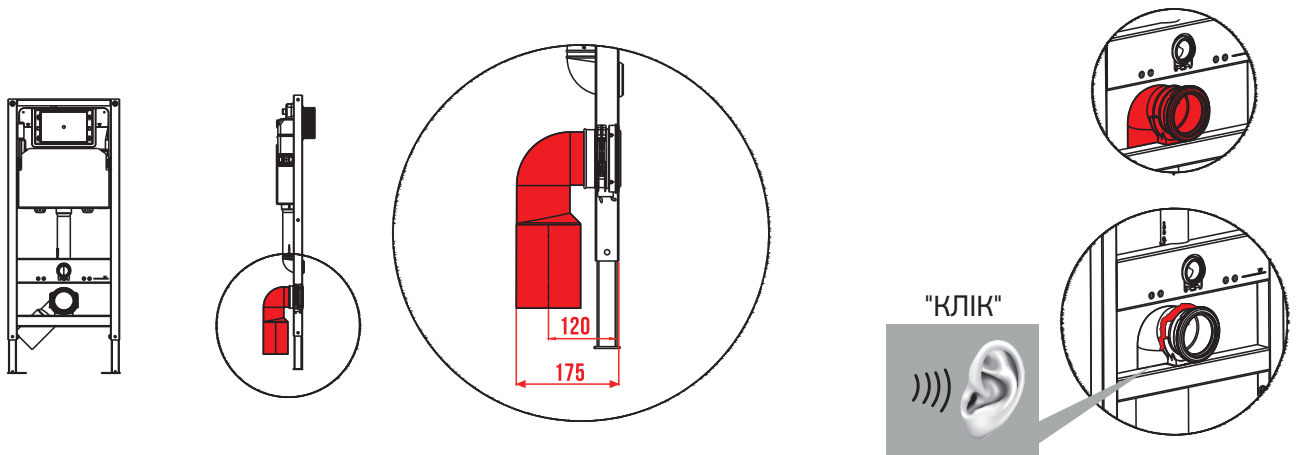
Використовуйте гайковий ключ на 19 мм, щоб зафіксувати кутовий клапан за годинниковою стрілкою.

Монтаж каналізаційної труби, мм



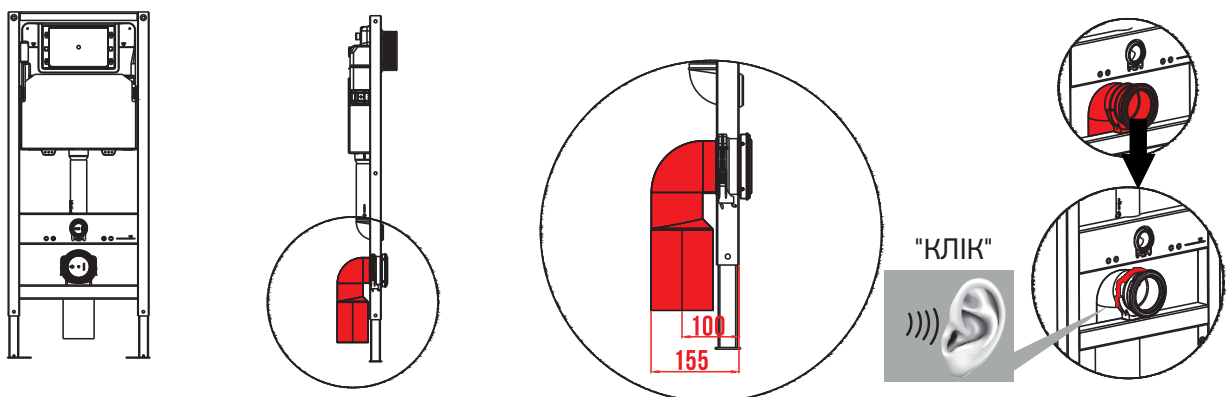
Монтаж зливної труби

Увага! Бічний кут установки каналізаційної труби не повинен бути більшим за 45°.



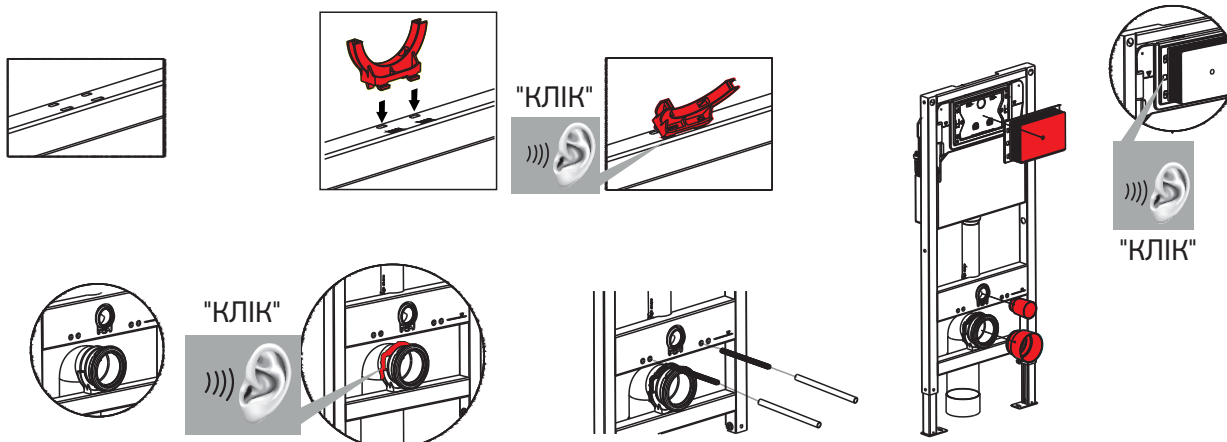
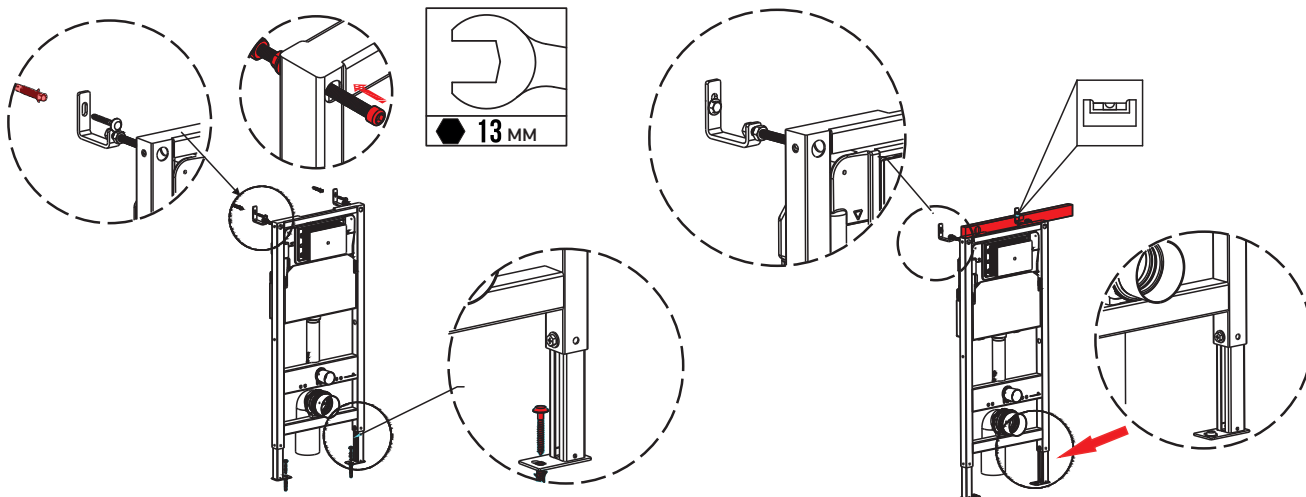
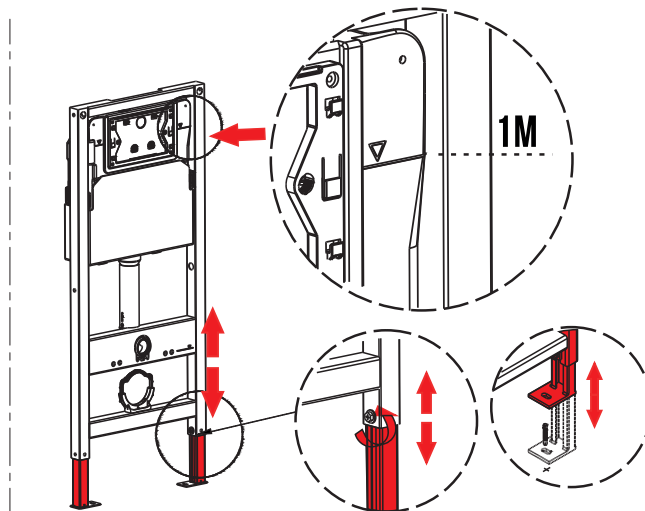
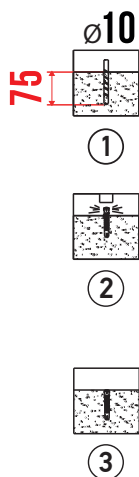
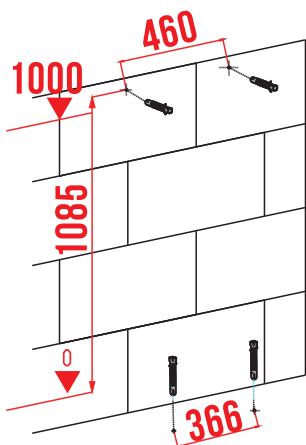
При встановленні першого затискача відстань між центром каналізаційної труби та передньою площиною опори має бути 120 мм.

Встановіть каналізаційну трубу та закріпіть її фіксованим хомутом.



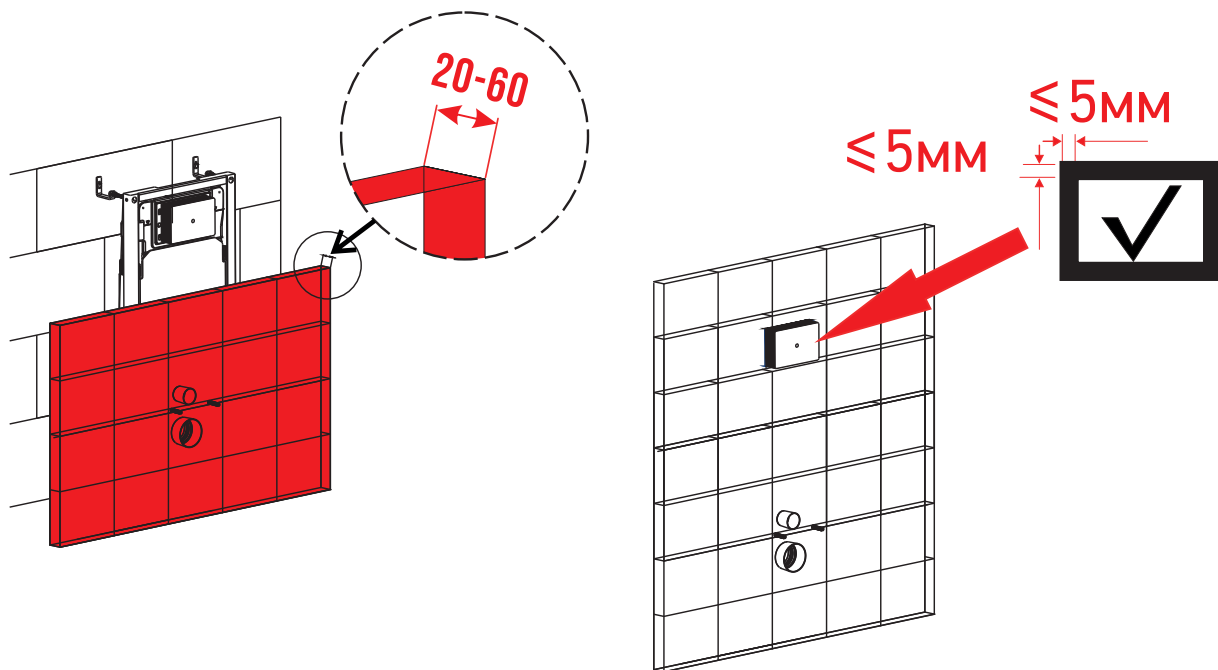
При встановленні другого затискача відстань між центром каналізаційної труби та передньою площиною опори має становити 100 мм.

Встановіть каналізаційну трубу та закріпіть її фіксованим хомутом.

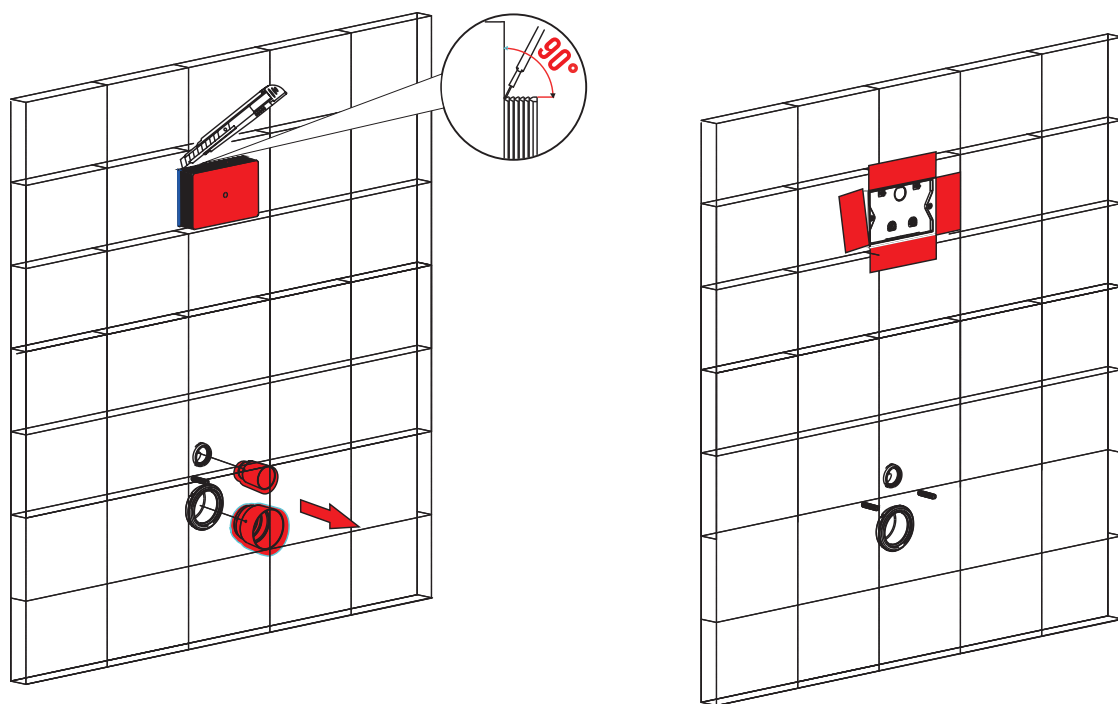


Виберіть відстань між отворами для гвинтів 180 мм або 230 мм відповідно до фактичної відстані між отворами в унітазі.

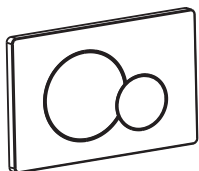
Встановити перед стіною



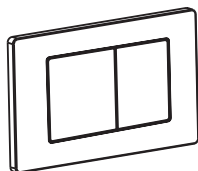
Важливо: Після повної фіксації прихованого резервуара важливо перевірити витік води за 12 годин до кріплення стіни.



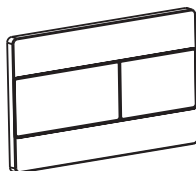
Монтаж панелі



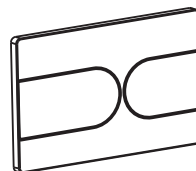
KT-0601



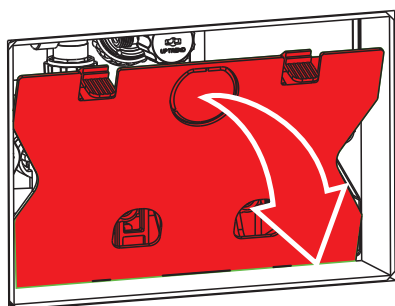
KT-0602



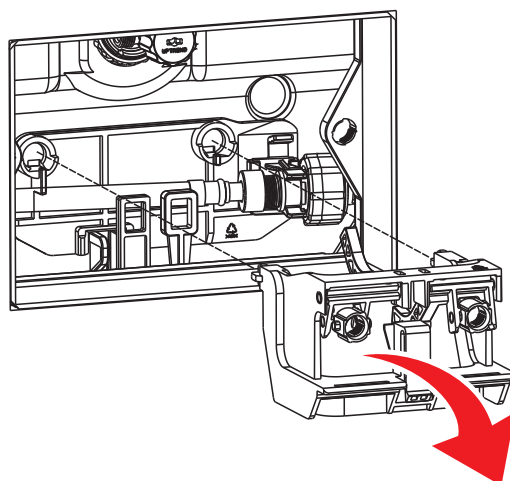
KT-0603



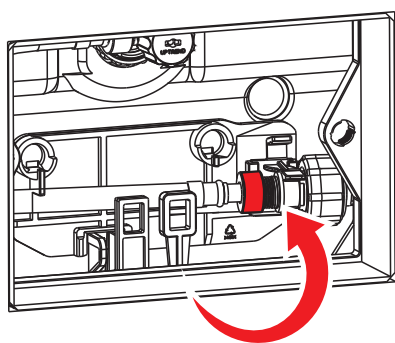
KT-0604



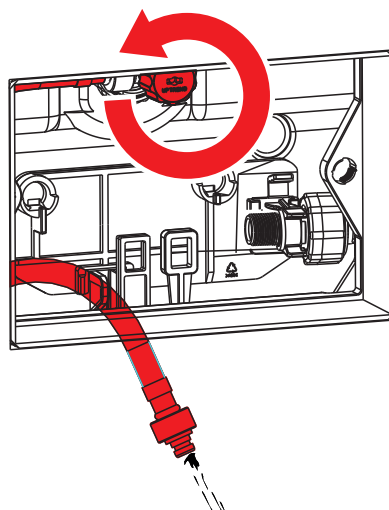
① Відкрийте панель.



② Вийміть підставку для змиву.

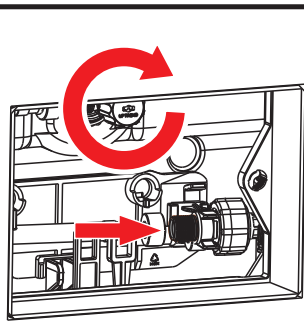


③ Поверніть проти годинникової стрілки, щоб зняти шланг.



④ Очистіть труби.

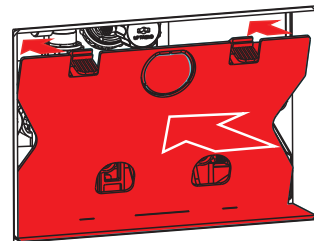
Монтаж панелі



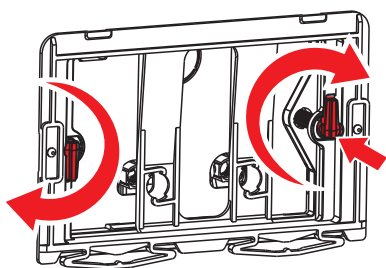
- 5 Закрийте кран, встановіть водопровідні труби.



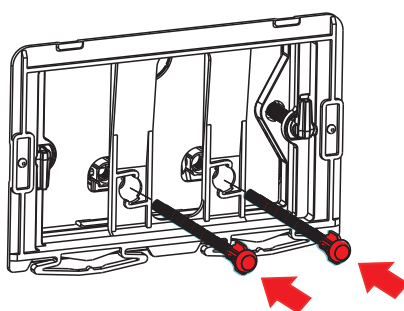
- 6 Встановіть кронштейн для промивання, підключіть кутовий клапан до подачі води.



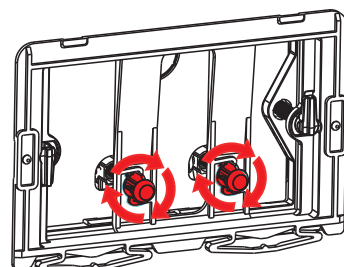
- 7 Встановіть панель.



- 8 Встановіть кронштейн панелі, використовуйте фіксований зв'язок «L» для фіксації.

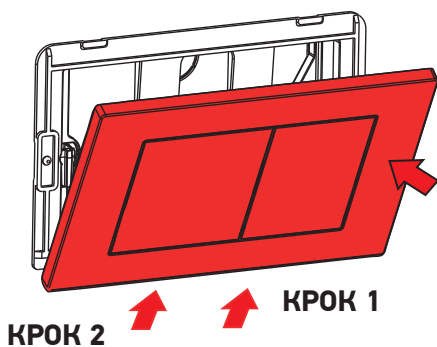


- 9 Встановіть штовхач.

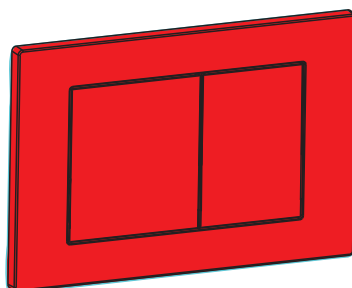


- 10 Поверніть ключку за годинниковою стрілкою.

КРОК 3

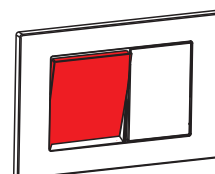


- 11 Встановіть панель знизу нагору.

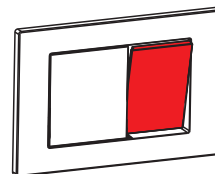


- 12 Встановлення завершено.

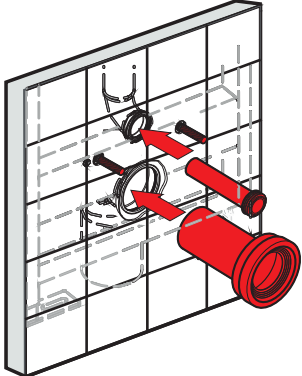
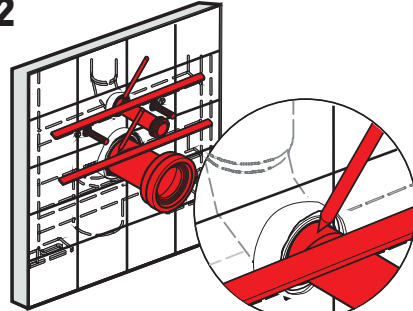
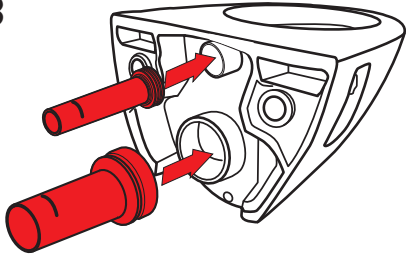
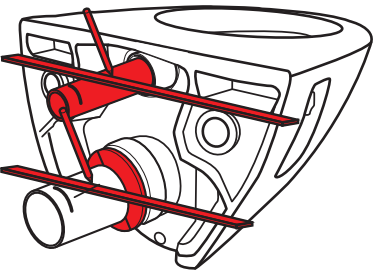
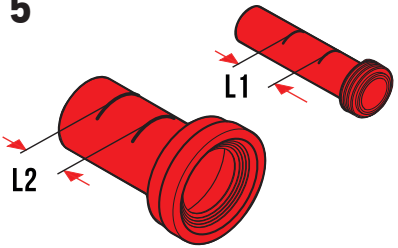
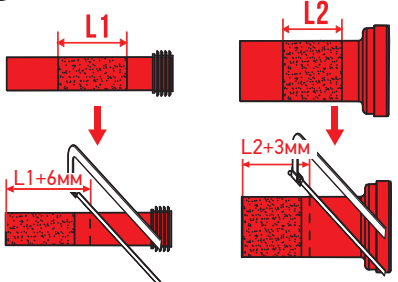
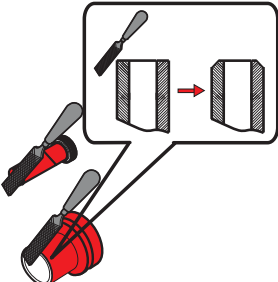
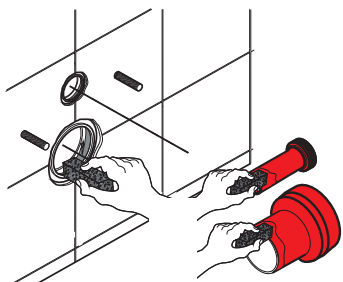

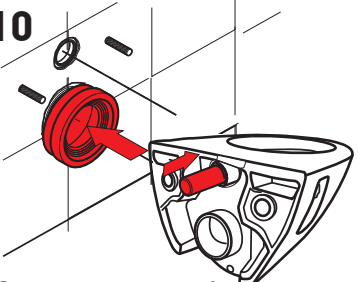
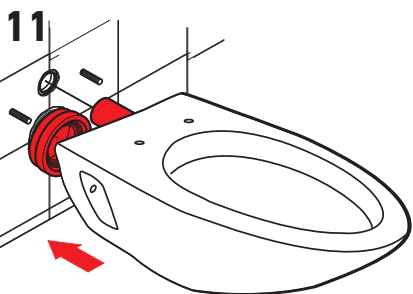
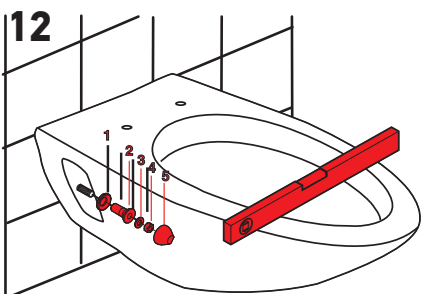
6л



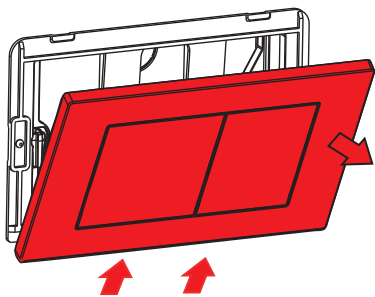
3л



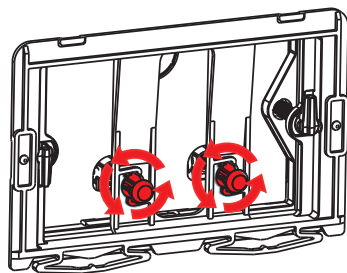
Встановлення унітазу

<p>1</p> 	<p>2</p>  <p>Встановіть прямі труби у відводи та зливні відводи та позначте лінії.</p>	<p>3</p>  <p>Додайте мастило на гумові прокладки двох прямих труб і помістіть їх у чашу.</p>
<p>4</p>  <p>Позначте лінії, як показано на малюнку.</p>	<p>5</p>  <p>L 1 — це відстань двох позначок на прямій трубі змиву, а L2 — це відстань двох позначок на прямій трубі дренажної труби.</p>	<p>6</p>  <p>Відріжте труби, як показано на малюнку.</p>
<p>7</p>  <p>Зніміть фаску та обріжте різучі кромки укорочених прямих труб (як показано).</p>	<p>8</p>  <p>Вийміть губку з силіконовою олією та змастіть нею з'єднувальні краї прямої труби та колін.</p>	<p>9</p>  <p>Регульовальна довжина болта становить $d+25$ мм, як показано.</p>
<p>10</p>  <p>Спочатку встановіть дренажну прямую трубу в дренажне коліно, а потім встановіть промивну прямую трубу в отвір на чаші.</p>	<p>11</p>  <p>Встановити чашу.</p>	<p>12</p>  <p>Чаша встановлена правильно.</p>

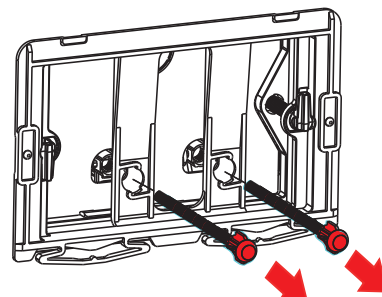
Встановлення дросельної заслінки



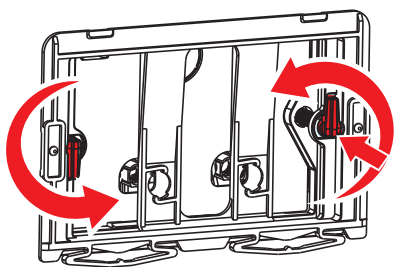
① Зніміть панель



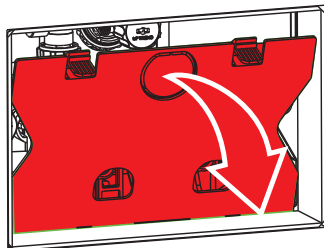
② Поверніть штовхач проти годинникової стрілки.



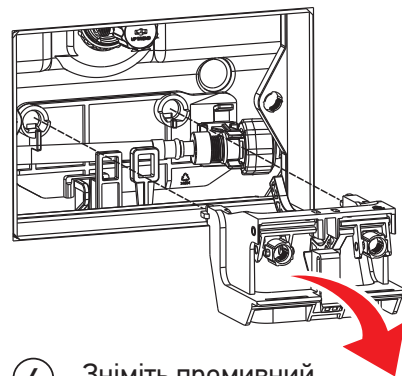
③ Зніміть промивний штовхач.



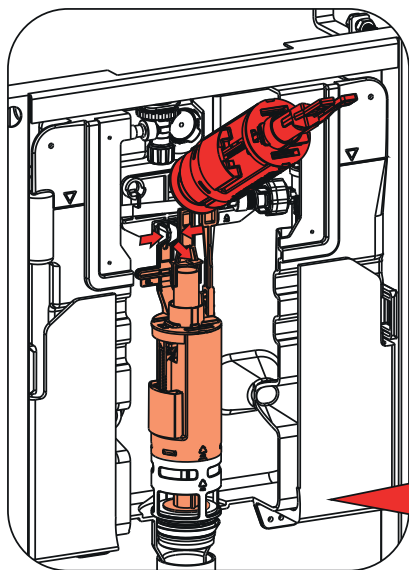
④ Зніміть кронштейн панелі.



⑤ Зніміть пластину, що закриває.



⑥ Зніміть промивний кронштейн.



⑦ Зніміть зливний клапан



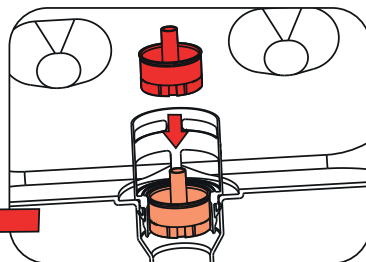
Регулювання



Нормально закритий



Нормально відкритий



⑧ Встановіть дросельну заслінку.

Витрата дренажу прихованого бачка, який виробляється нашою компанією, становить 2,3 л/с. Якщо у відповідному унітазі спостерігається явище розбризкування, рекомендується встановити дросельний клапан.

УМОВИ ГАРАНТІЇ

1. KOER надає гарантію на інсталяційну систему **10 років** від дати продажу, на клавішу **2 роки** з дати продажу та **3 роки** для інших елементів: резервуарних механізмів, клапанів, шлангів тощо.
2. Гарантійний талон разом з чеком на придбання виробу є підтвердженням гарантії, а введені в них дані повинні бути чіткими та містити назву продукту, номер партії, дату продажу та реквізити продавця.
3. Умовою гарантії є правильність монтажу рами – це означає, що рама повинна бути змонтована компетентною особою в межах санітарно-монтажних і будівельних нормативних актів відповідно до інструкцій із встановлення, а установка підтверджена печаткою та підписом у полі «Установник».
4. Гарантія не поширюється на обладнання, якщо:
 - а) неправильно зібраний виріб або недотримана інструкція з монтажу та обслуговування, або недотриманий закон про будівництво;
 - б) обладнання використовувалось не за призначенням або не відповідно до інструкції з монтажу, обслуговування і експлуатації;
 - в) виріб пошкоджено внаслідок неправильного зберігання, транспортування або утримання продукту з їдкими реагентами;
 - г) механічні, фізичні та хімічні ушкодження, спричинені зовнішніми силами;
 - д) обладнання ремонтувалося сторонніми особами і без консультації з виробником;
 - е) відбулося внесення змін до конструкції або модифікації;
 - є) сталися форс-мажорні обставини (пожежа, повені та ін.);
 - ж) використовувалися неоригінальні запасні частини або використовувалися витратні матеріали, що не призначені для використання з продуктом;
 - з) постачання води відбувалося через приховану трубу з водопровідної системи, в якій вода або сама установка не відповідають стандартам, необхідним для житлових будинків;
 - и) при температурах, що не перевищують нуль, вода з системи не зливалася чи система використовувалася при таких температурах.
5. Гарантійний ремонт охоплює лише дефекти, що виникли з вини виробника. У рамках гарантії Гарант зобов'язується доставляти товари без дефектів.
6. Споживач, що подає скаргу за гарантією, зобов'язаний доставити дефектний предмет до місця, зазначеного в гарантії або в місце постачання.
7. Скарга заснована на володінні вищезгаданими документами покупця (див. Пункт 2). Гарант зобов'язується переглянути кожне повідомлення про скаргу протягом 14 робочих днів з дня подання письмової скарги (електронна пошта, лист).
8. Витрати на перевірку необґрунтованих декларацій несе заявник.
9. Права, що впливають з вищезазначеної гарантії, будуть визнані після консультації з виробником.

УМОВИ ВИКОРИСТАННЯ

1. Інсталяційний бачок призначений для загального використання в будівництві. Бачок повинен підключатися до внутрішньої системи холодної води з тиском в діапазоні 0,05 - 1 МПа.
2. Перед встановленням перевірте герметичність бака, клапани та з'єднання, а також стабільність настінного кріплення.
3. Рекомендується використовувати фільтр для води.

ГАРАНТІЙНИЙ ТАЛОН

Печатка	№ заявки:	
	Виріб:	
	Модель:	
	Серійний номер:	
Майстер:	Дата надходження:	
Підпис:	Дата ремонту:	
Несправність:		



Печатка	№ заявки:	
	Виріб:	
	Модель:	
	Серійний номер:	
Майстер:	Дата надходження:	
Підпис:	Дата ремонту:	
Несправність:		



Печатка	№ заявки:	
	Виріб:	
	Модель:	
	Серійний номер:	
Майстер:	Дата надходження:	
Підпис:	Дата ремонту:	
Несправність:		