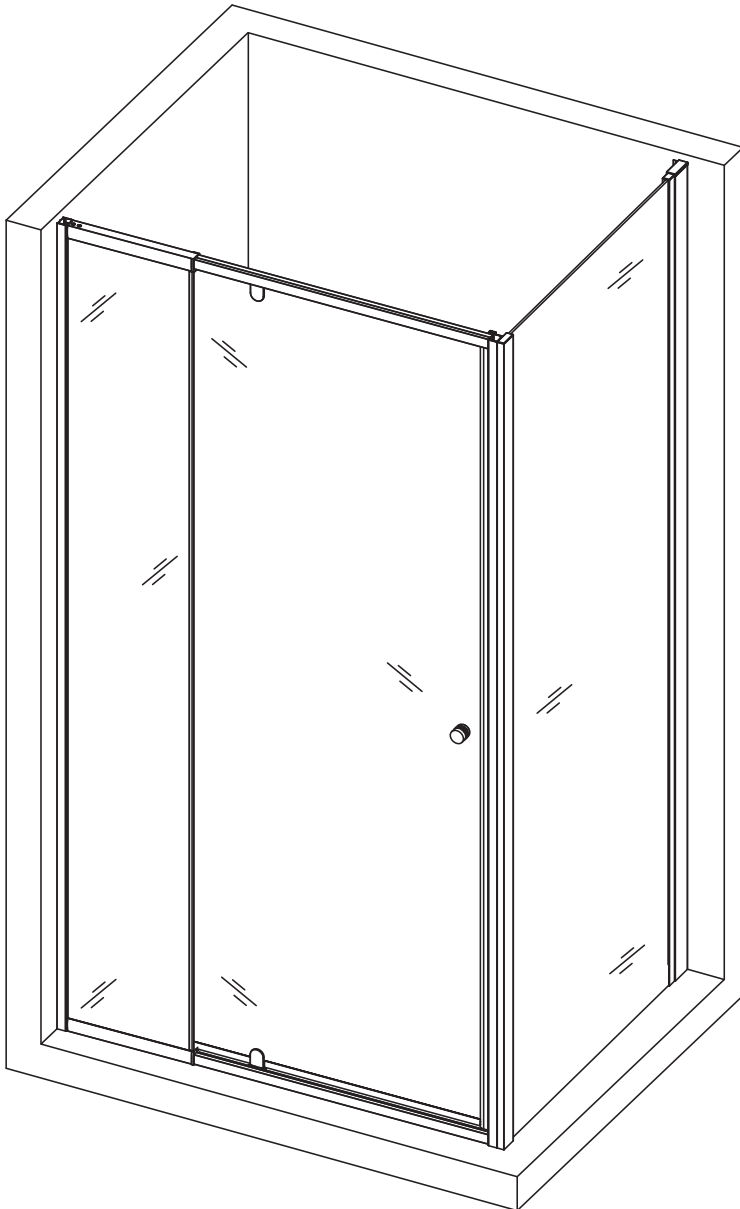


# ІНСТРУКЦІЯ ЗІ ВСТАНОВЛЕННЯ ТА ЕКСПЛУАТАЦІЇ

---

## ДУШОВА КАБІНА БЕЗ ПІДДОНУ

**SR SC05-90x90x195-TR-01**



Warranty:  
3 years

Гарантія:  
3 роки



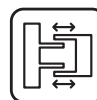
Easy to clean glass  
with nano-coating

Водовідштовхувальне  
покриття



Easy to install

Швидкий монтаж



Aluminum profiles  
with extension

Алюмінієві профілі  
з розширенням



Brass hinges

Петлі з латуні



Stainless steel  
handle

Ручки  
з нержавіючої сталі



6 mm  
Clear/Easy  
clean glass

6 mm  
Прозоре  
водовідштовхувальне  
покриття



# ІНСТРУКЦІЯ ЗІ ВСТАНОВЛЕННЯ ТА ЕКСПЛУАТАЦІЇ

## ЗАГАЛЬНІ ВІДОМОСТІ

Негайно після отримання перевірте продукт на наявність пошкоджень під час транспортування, відсутності упаковок/деталей або виробничих помилок. Пошкодження, про які повідомляється пізніше, не приймаються.

Поводьтеся з виробом обережно, уникаючи ударів.

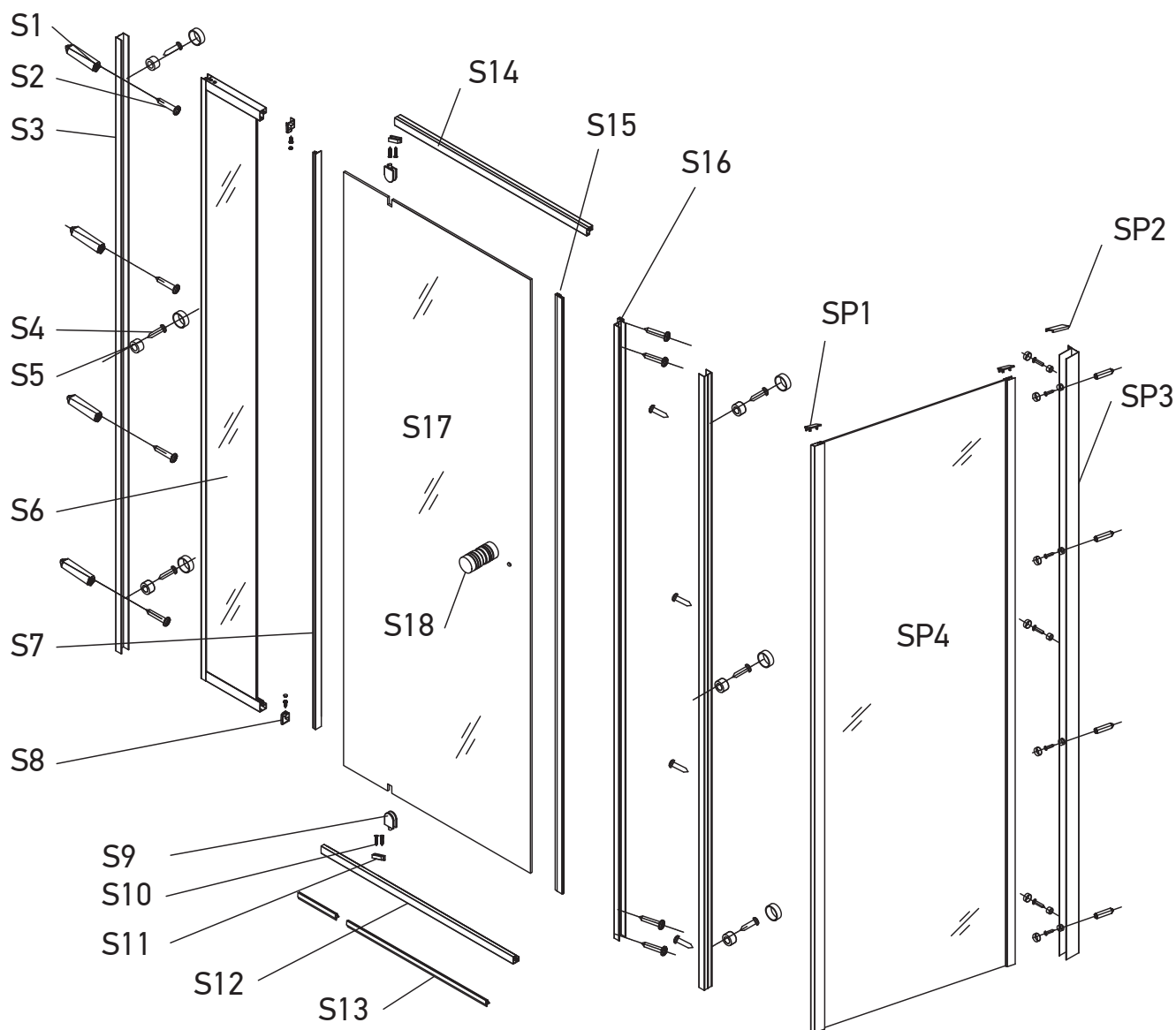
## ПРИМІТКА: БЕЗПЕЧНЕ СКЛО НЕ ПІДЛЯГАЄ ПЕРЕРОБЦІ.

- Уважно прочитайте ці інструкції перед початком встановлення.
- Слід бути особливо обережним під час свердління стін, щоб уникнути прихованих труб або електричних кабелів.
- Примітка: цей продукт важкий, його потрібно встановлювати двома особами.

## НЕОБХІДНІ ІНСТРУМЕНТИ

Рулетка	
Рівень	
Олівець	
Свердло Ø06/03.2 мм	
Дошка товщиною 20 мм	

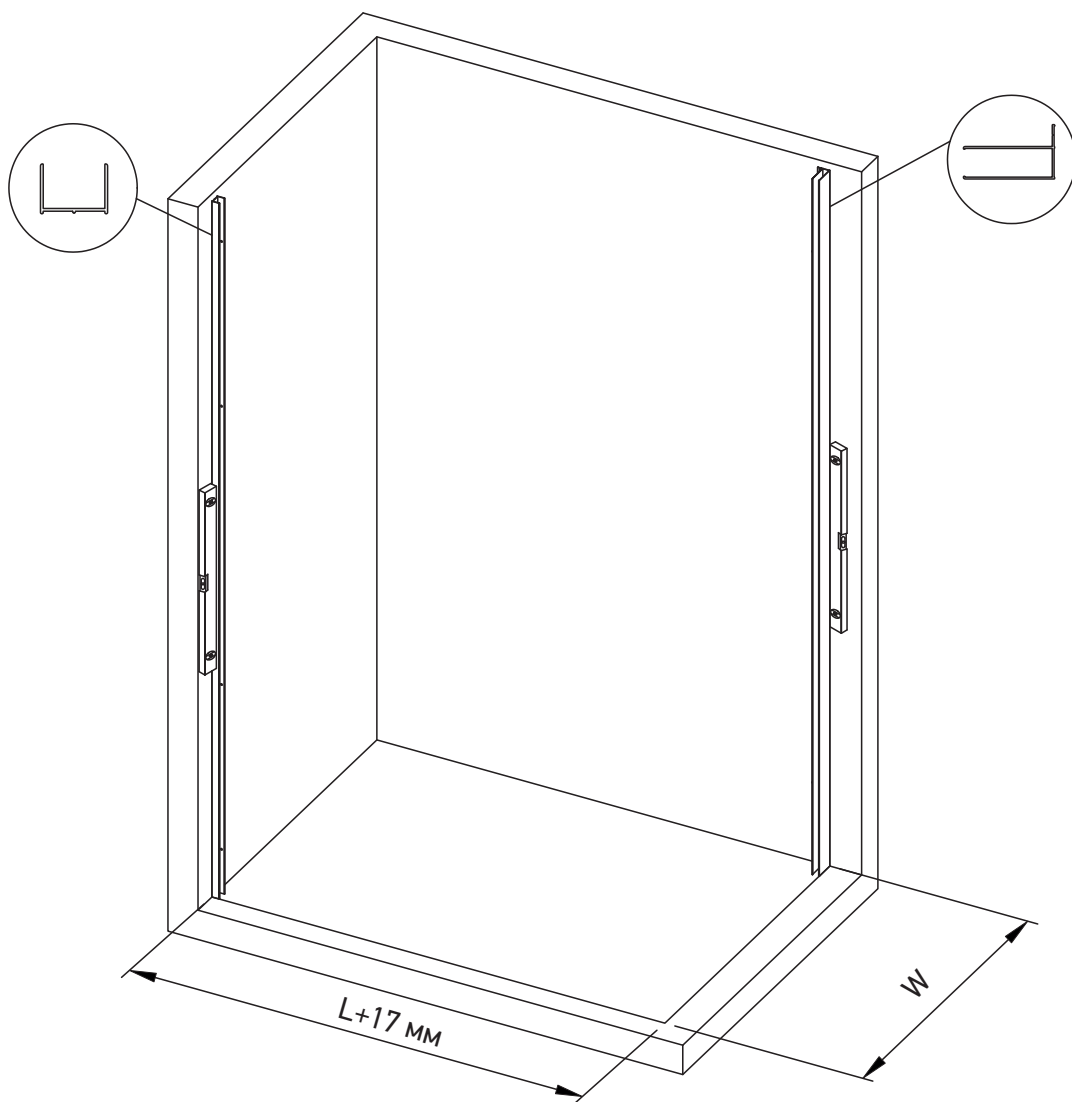
Дриль	
Молоток	
Хрестова викрутка	
Внутрішній шестигранний гайковий ключ	
Силіконовий герметик	
Ріжучий брус	



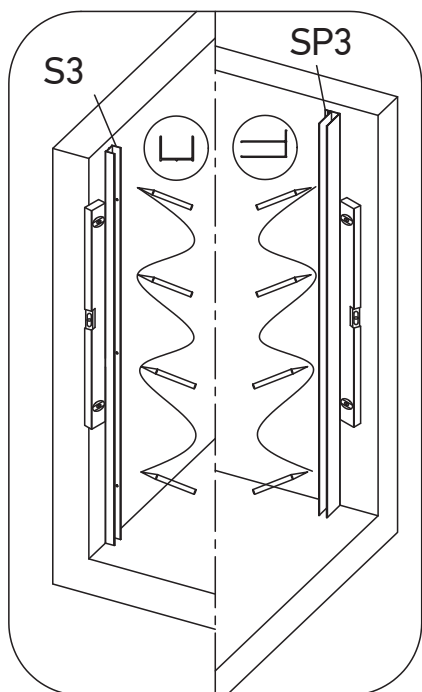
№	Деталь	Кількість	Малюнок
S1	Настінне кріплення	8	
S2	Круглий гвинт (3,9x30)	12	
S3	Настінний профіль	2	
S4	Круглий гвинт (3,9x12)	15	
S5	Кришка гвинтова	13	
S6	Фіксоване скло	2	
S7	Водозатримуюча стрічка	1	
S8	Направляюча декоративна кришка	2	
S9	Поворотник	2	
S10	Гвинт з плоскою головою (3,9x16)	4	
S11	Поворотна петля	2	

№	Деталь	Кількість	Малюнок
S12	Направляюча нижня	1	
S13	Водозатримуюча стрічка	1	
S14	Направляюча верхня	1	
S15	Магнітна стрічка	1	
S16	Настінний профіль	1	
S17	Рухоме скло	1	
S18	Ручка	1	
SP1	Декоративна кришка	2	
SP2	Декоративна кришка	1	
SP3	Настінний профіль	1	
SP4	Бічне фіксоване скло	1	

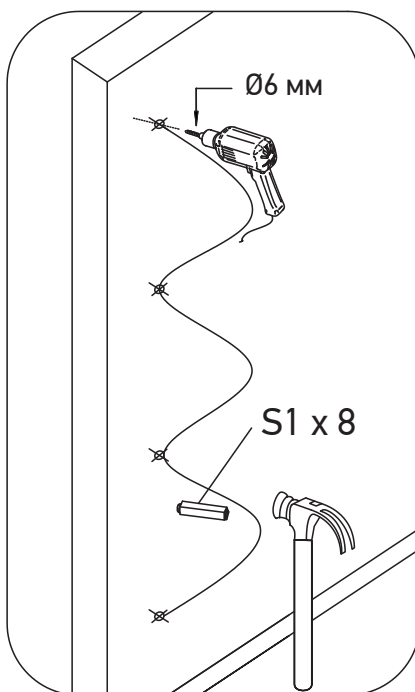
# KPOK 1



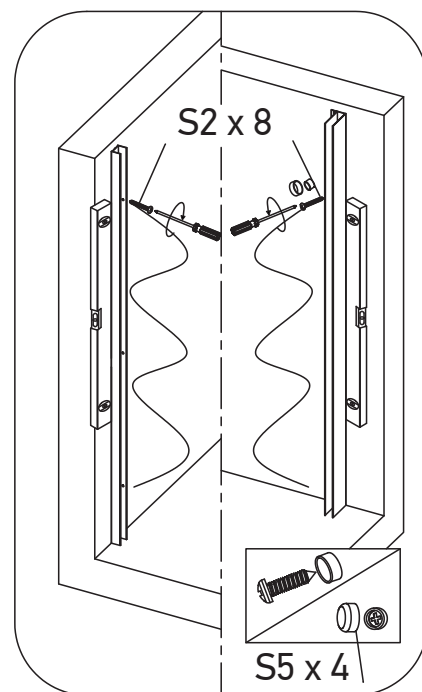
1.1



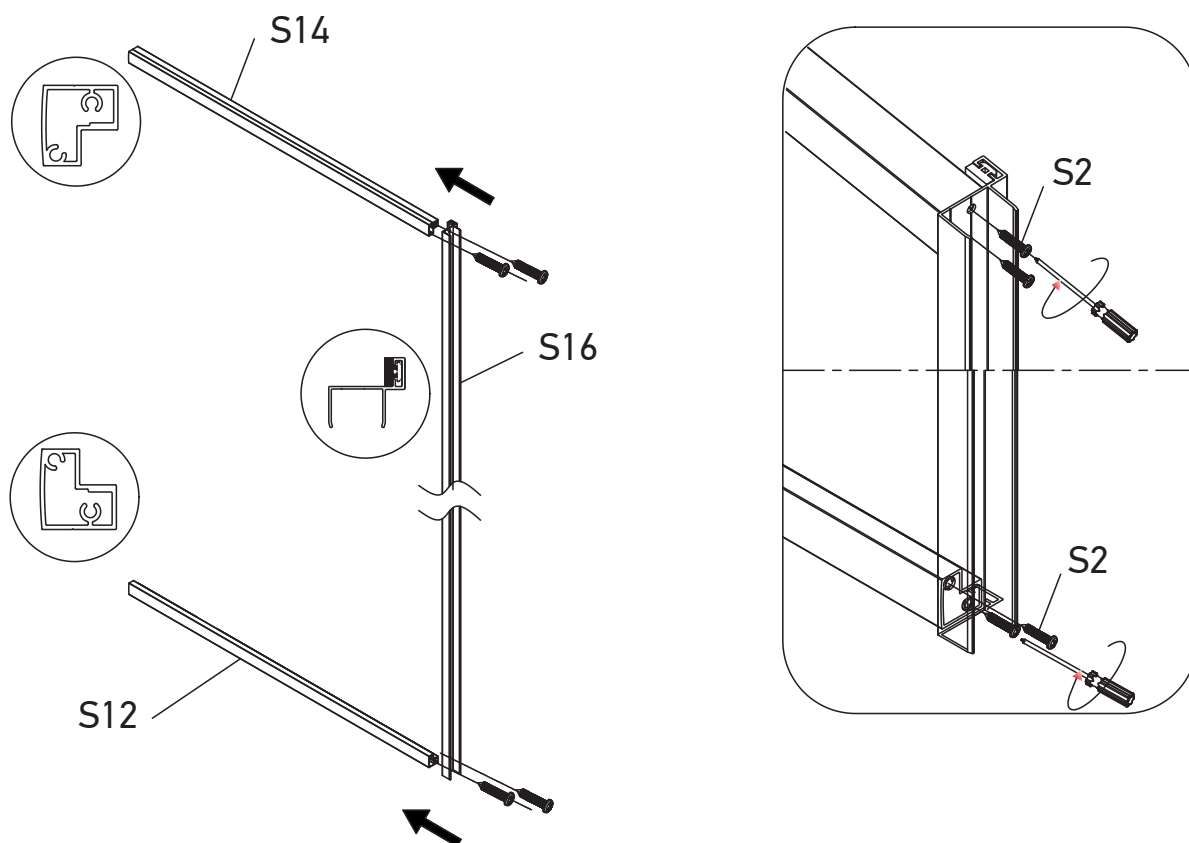
1.2



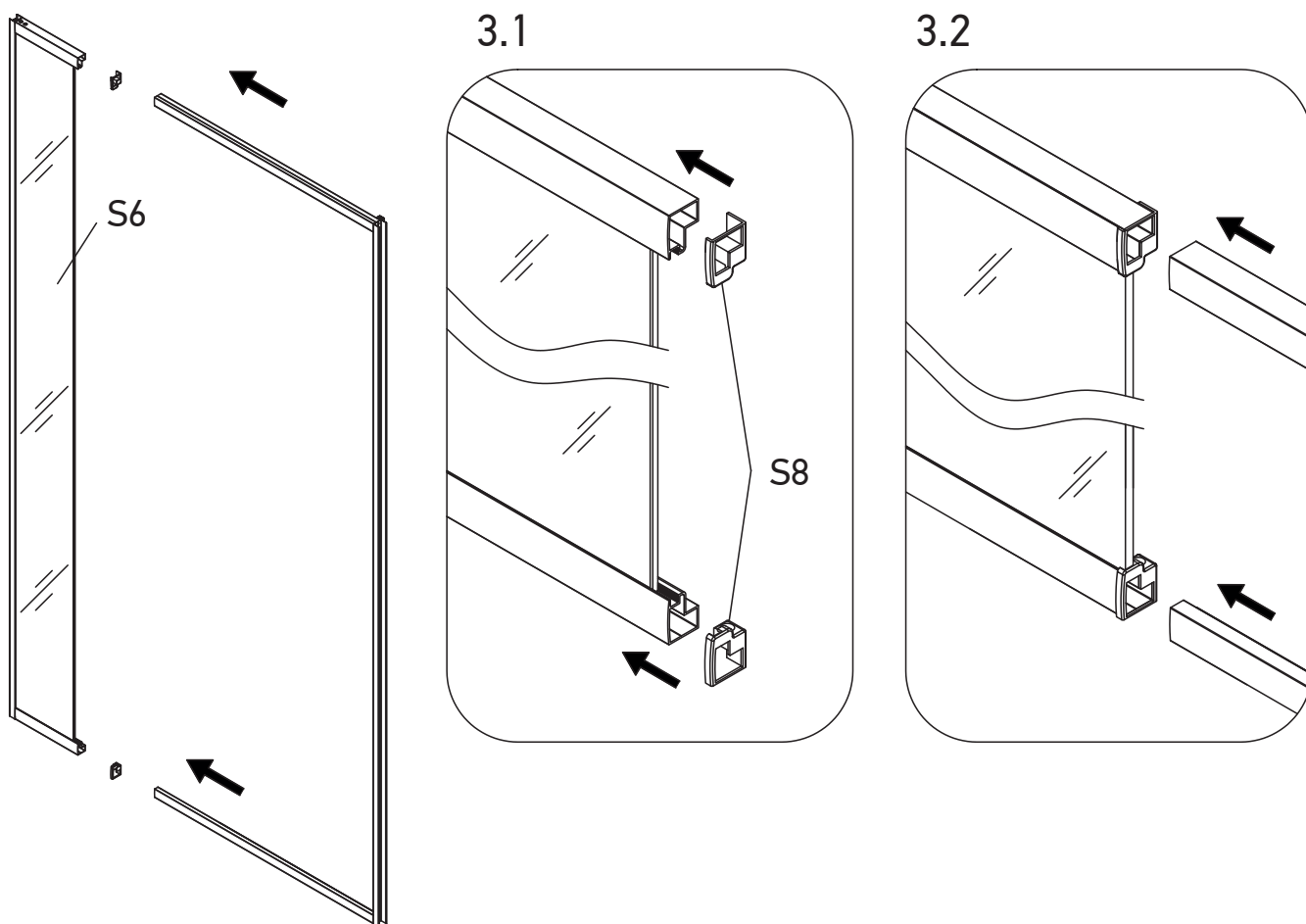
1.1



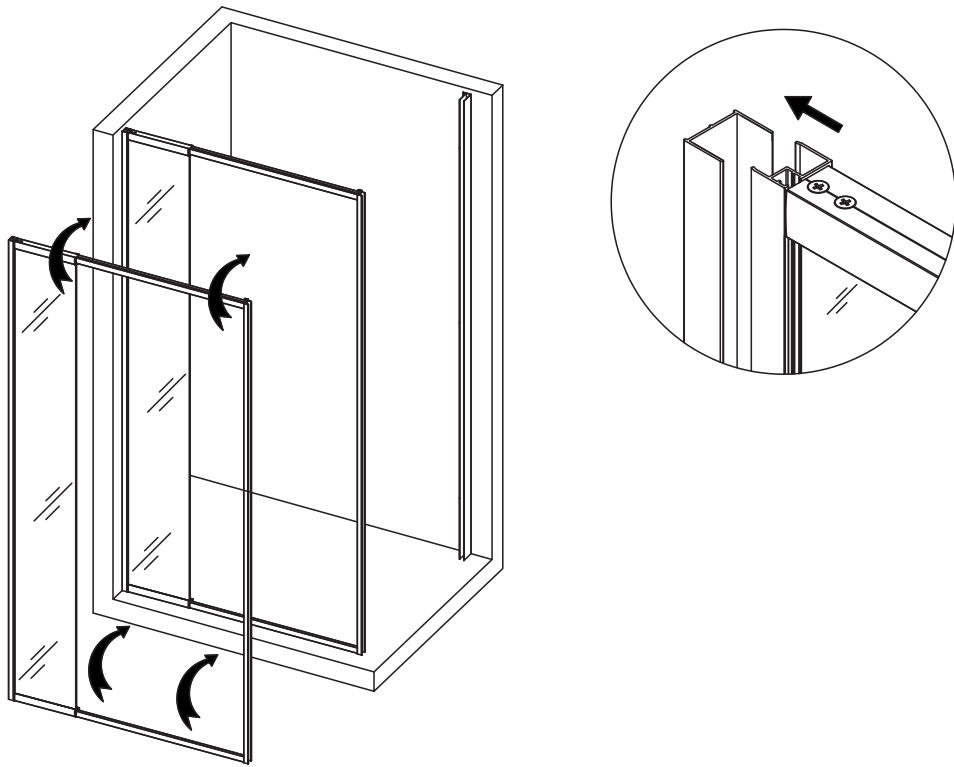
## KPOK 2



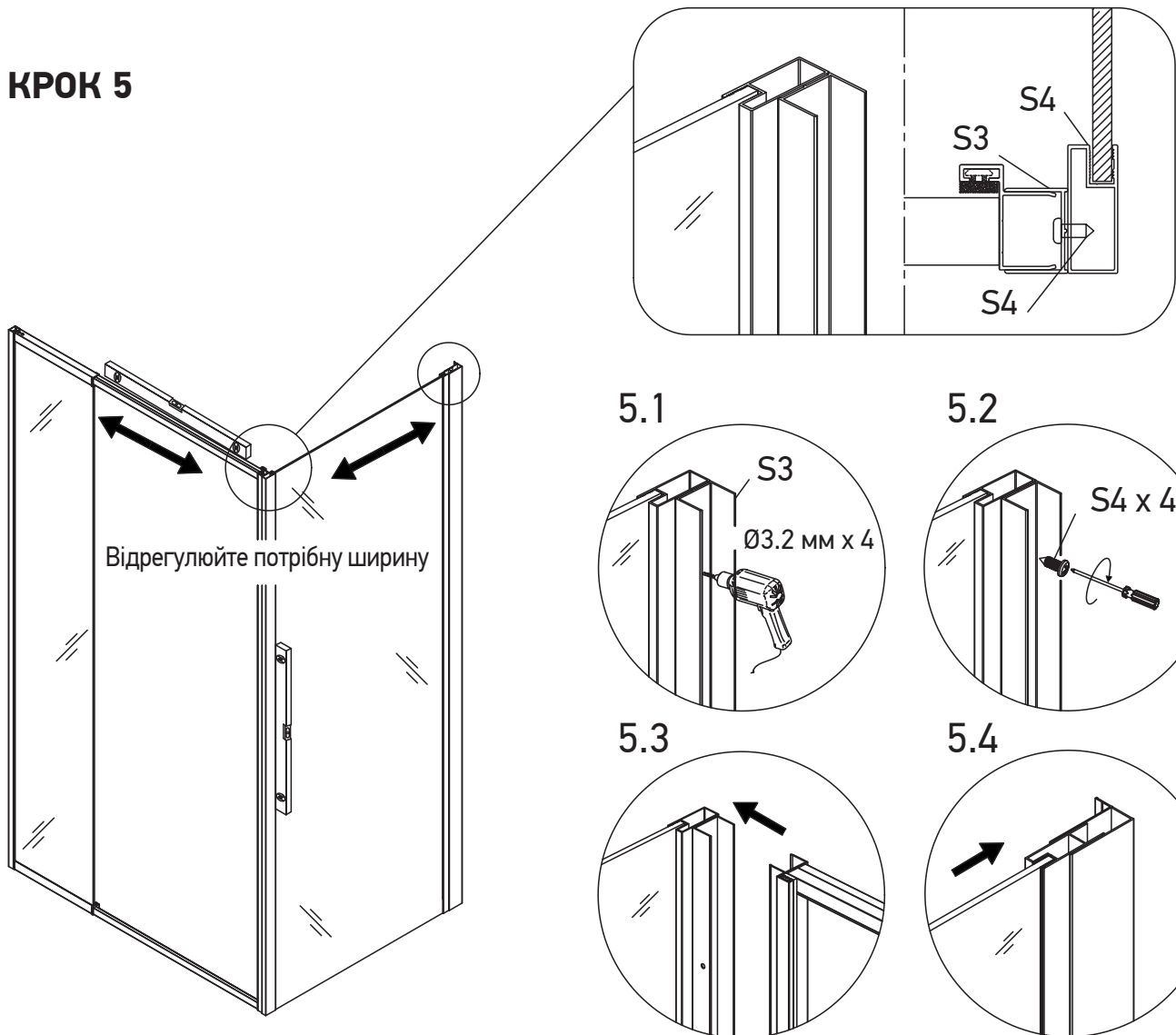
## KPOK 3



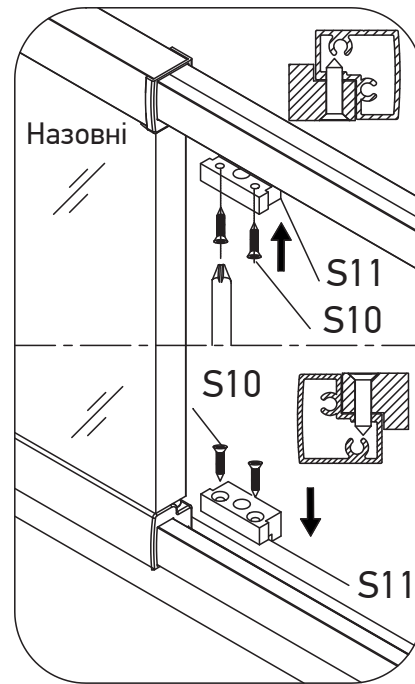
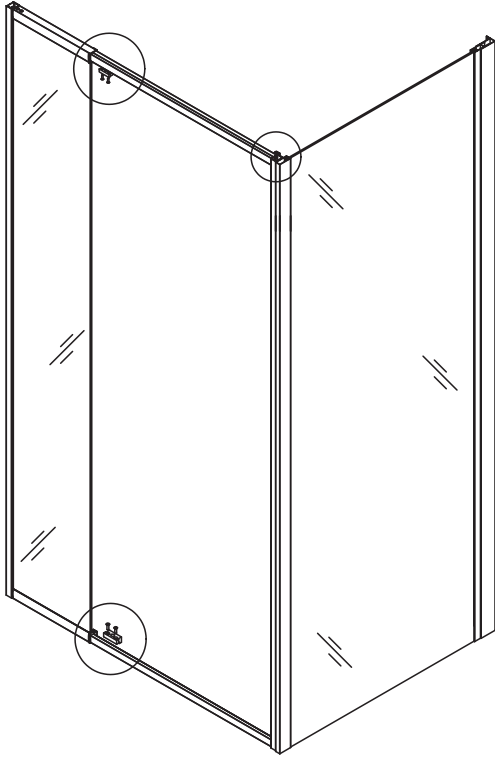
## КРОК 4



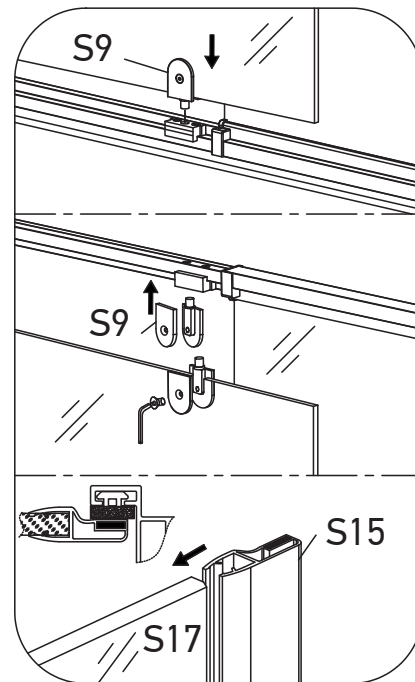
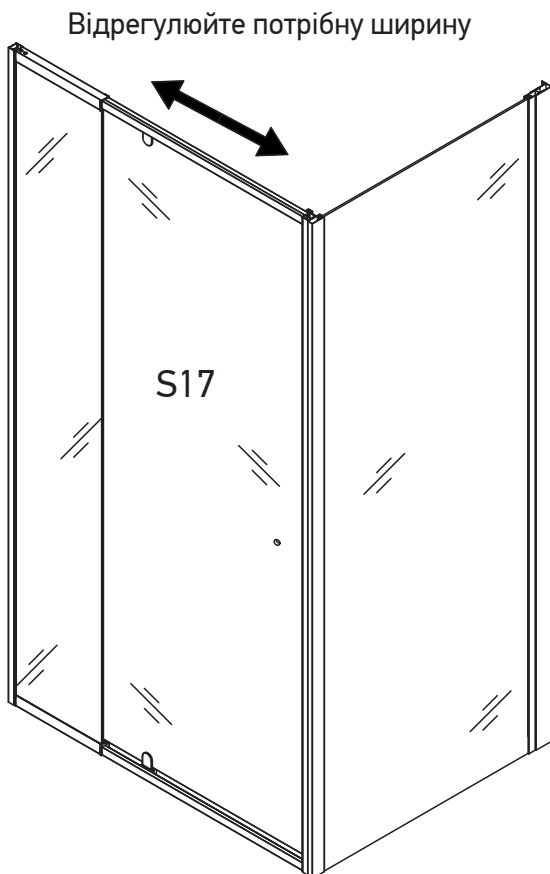
## КРОК 5



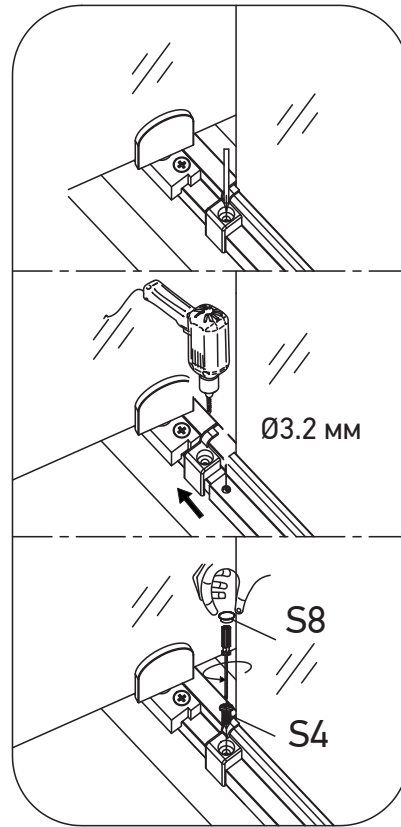
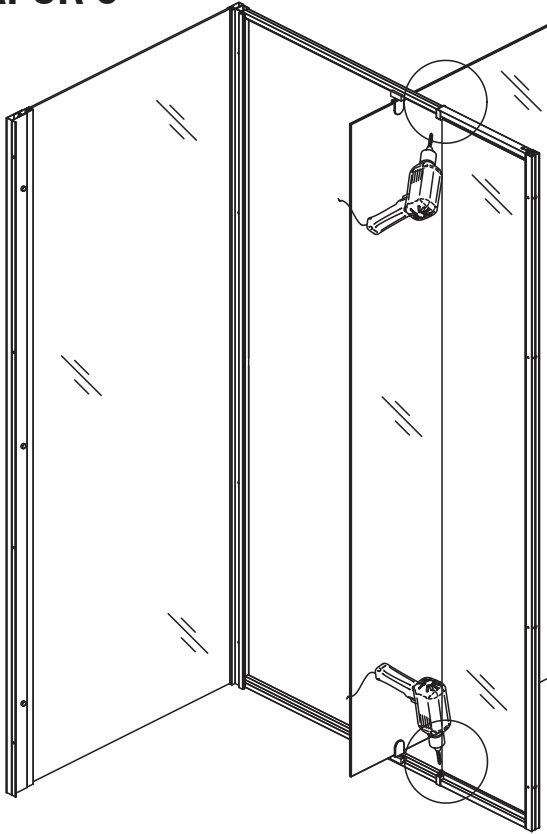
## КРОК 6



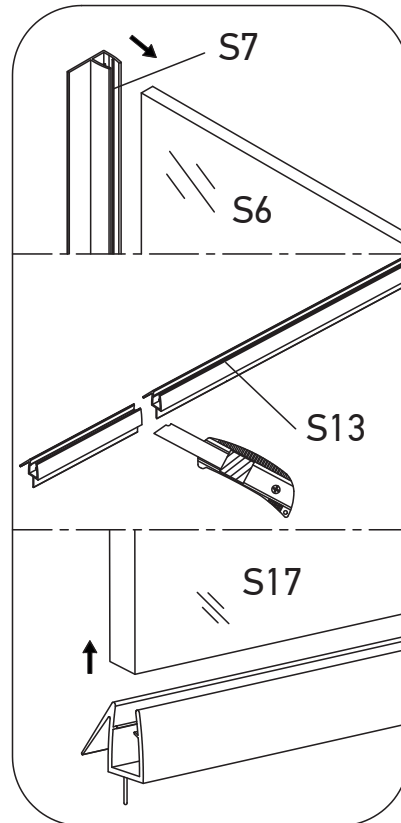
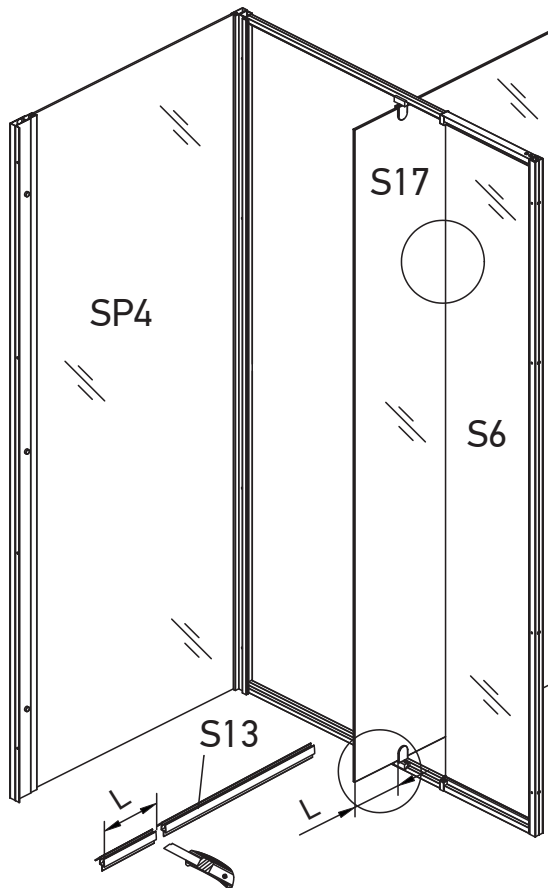
## КРОК 7



## KPOK 8

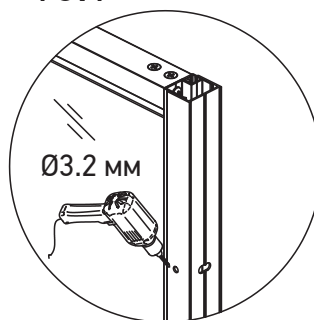


## KPOK 9

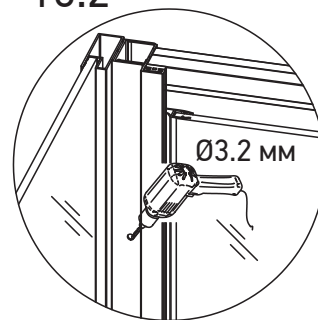


# КРОК 10

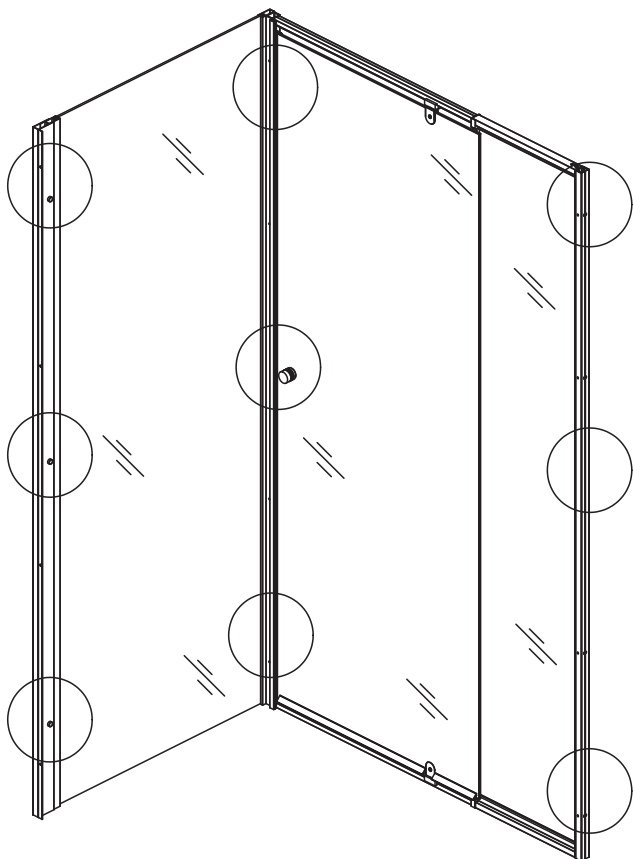
10.1



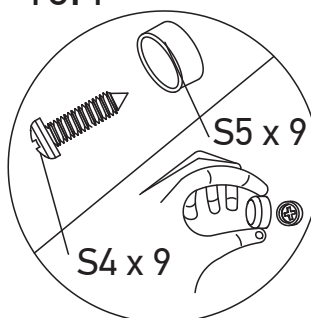
10.2



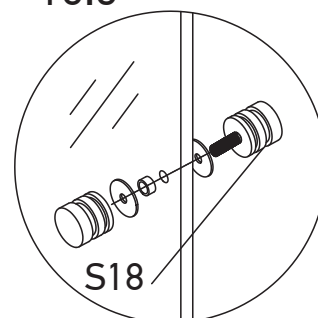
10.3



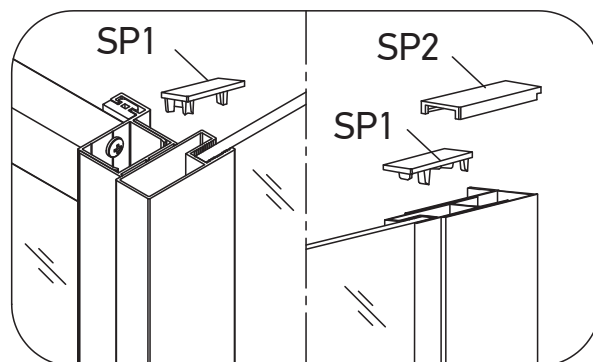
10.4



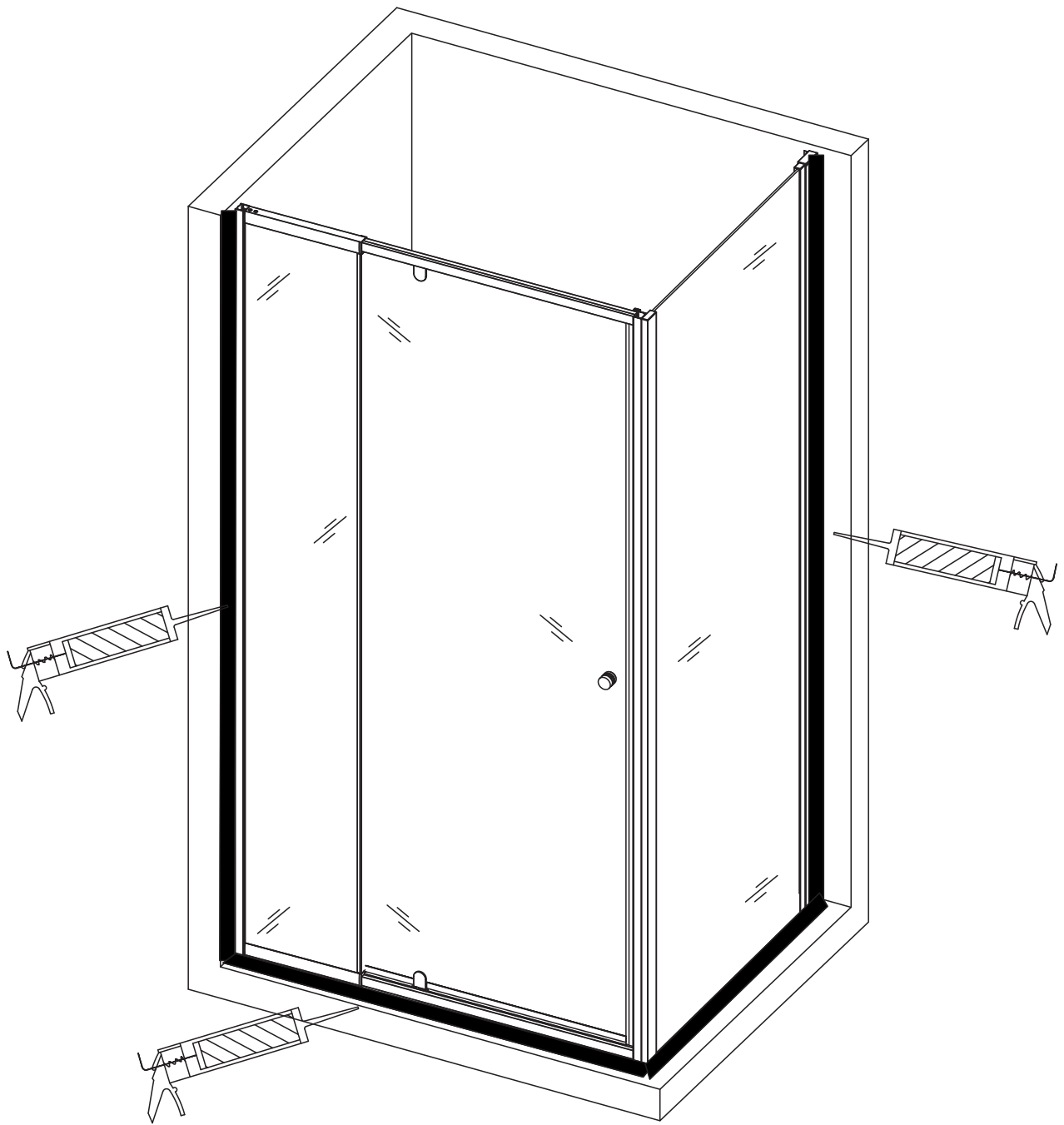
10.5



10.6



## КРОК 11



Перед використанням дайте силікону висохнути протягом 24 годин.  
Силікон тільки на зовнішньому краю

## **ІНСТРУКЦІЇ З ДОГЛЯДУ**

1. Після використання кабінку слід вимити водою з милом. Це особливо важливо в районах з жорсткою водою, де можуть відкладатися та накопичуватися нерозчинні вапняні солі.
2. Використовуйте звичайний миючий засіб і м'яку ганчірку, щоб помити виріб.
3. Не можна використовувати абразивні чи зернисті засоби для чищення. Слід уникати контакту з сильними хімічними речовинами, такими як органічні розчинники та очищувачі.
4. Засоби для чищення скла можна використовувати, але з обережністю, якщо ви сумніваєтеся, зверніться до виробника миючого засобу.
5. Якщо ви виявили подряпину на поверхні, використовуйте водостійкий папір для шліфування марки P1500 або P2000 для зачистки проблемної зони. Потім нанесіть на подряпину зубну пасту і відполіруйте м'якою ганчіркою. Алюмінієві частини не потребують постійного догляду.
6. Збережіть ці інструкції для подальшого догляду та обслуговування.

## **УМОВИ ГАРАНТІЇ**

1. З метою реалізації гарантійних зобов'язань кінцевий споживач може звернутися безпосередньо до Продавця виробу, який приймає претензії кінцевого споживача протягом гарантійного терміну. З метою реалізації гарантійних вимог кінцевий споживач повинен письмово проінформувати відповідного Продавця про настання гарантійного випадку з зазначенням дефекту і відомостей, що забезпечують можливість перевірки дефекту.
2. Справжній талон дійсний при заповненні всіх полів форми і наявності штампа торгового підприємства.
3. Підприємство-виробник залишає за собою право вносити зміни в конструкцію виробу, що не роблять впливу на технічні характеристики виробу в цілому.
4. Виробник не бере на себе витрати за переміщення товару або відповідальної особи для гарантійного ремонту. Категорично забороняється використовувати миючі засоби, що містять абразивні компоненти.

## **ГАРАНТІЯ НЕ ПОШИРЮЄТЬСЯ НА ДЕФЕКТИ, ЩО ВИНИКЛИ**

### **В результаті:**

- Хімічного, механічного або іншого впливу (попадання сторонніх предметів всередину виробу, дії непереборних сил, нещасних випадків, умисних або необережних дій споживача або третіх осіб та ін.);
- Неправильної установки і експлуатації виробу, експлуатації виробу не за прямим призначенням або з порушенням вимог безпеки, недбалого догляду;
- Ремонту виробу, якщо він проведений не уповноваженими особами;
- Недотримання інструкції щодо встановлення, експлуатації та догляду, в тому числі дефекти поверхні виробу, що виникли внаслідок дії хімічних, абразивних або інших речовин, не передбачених в інструкції по догляду за даним виробом.

1. При внесенні конструктивних змін у виробі без узгодження з виробником, а також установки деталей, не передбачених експлуатаційною документацією.
2. Внаслідок невдалого транспортування, недбалого поводженням або поганим доглядом, неправильним використанням (зовнішні та внутрішні забруднення, утворення вапнякових відкладень, подряпини, тріщини, вм'ятини та інші механічні ушкодження).

Ця гарантія дійсна при наданні незаперечних доказів (гарантійного талона і товарного чека), що підтверджують, що гарантійний термін не закінчився.

Ця гарантія дійсна тільки для виробів, які використовуються для особистих побутових потреб, і не поширюється на вироби, які використовуються для комерційних, промислових або професійних потреб. Виробник знімає з себе відповідальність за можливу шкоду, прямо або побічно нанесену виробом людям, домашнім тваринам, майну в разі, якщо це сталося в результаті недотримання правил і умов експлуатації, встановлення виробу, умисних або необережних дій споживача або третіх осіб.

Гарантія діє з дня продажу виробу за наявності документа, що підтверджує оплату, в якому вказаний товар і дата продажу, і за умови дотримання гарантійних умов, що вказані в цьому сертифікаті.

### **ТЕРМІН ДІЇ ГАРАНТІЇ НА ВИРІБ – 3 РОКИ\***

- \*Скляні двері, профіль - 3 роки.
- Ущільнювачі, фурнітура - 1 рік.

*При дотриманні умов експлуатації.*

Доставку виробу необхідно проводити в заводській упаковці. Після транспортування в холодних умовах необхідно дати виробу прогрітися до кімнатної температури. При покупці вимагайте від торгової організації огляду на відсутність механічних пошкоджень. За наявності механічних пошкоджень, виявлених після покупки, претензії не приймаються.

Гарантійний талон є документом, який дає право на гарантійне обслуговування придбаного виробу. Гарантія покриває витрати лише на роботу та запасні частини. У разі втрати гарантійного талона, власник позбавляється права на гарантійне обслуговування.

## ГАРАНТІЙНИЙ ТАЛОН

Гарантійний талон є документом, який дає право на гарантійне обслуговування придбаного виробу. Гарантія покриває витрати лише на роботу та запасні частини. У разі втрати гарантійного талона, власник позбавляється права на гарантійне обслуговування.

Найменування виробу

Серія/Модель

Дата продажу

Із гарантійним зобов'язанням ознайомлений.

Я, покупець, з цими умовами гарантійного обслуговування ознайомився, претензій за якістю та зовнішнім виглядом не маю, з комплектністю поставки виробу ознайомлений та повністю згоден.

Підпис покупця

М.П.

Продавець, штамп магазину

**УВАГА! Зовнішній вигляд та комплектність виробу повинні бути перевірені покупцем при покупці. Надалі претензії щодо зовнішнього вигляду та комплектації не приймаються!**

Причини несправності

Зроблений ремонт

Замовник (ПІБ, підпис)

Майстер (ПІБ, підпис)

Дата виклику





[www.koer.ua](http://www.koer.ua)