

# SHIMGE®

..... ————— *for better life*

## Инструкция по эксплуатации самовсасывающего электронасоса для чистой воды



Тип: JET, SGJW, PJ, PTB




Предупреждение

- Перед установкой и использованием продукта, прочитайте инструкцию по эксплуатации и сохраните его;
- Перед применением электрического насоса необходимо провести надежное заземление, также установит на него устройство защиты от утечки тока;
- Запрещен контакт электрического насоса при его работе;
- Запрещена работа электрического насоса без воды.

**SHIMGE PUMP INDUSTRY (ZHEJIANG) CO., LTD**

# Содержание

I. Особые указания к безопасности и особые замечания при установке .....	1
II. Общие сведения о продукте .....	3
III. Условия эксплуатации .....	3
IV. Технические параметры .....	3
V. Схема подключения электронасоса .....	6
VI. Схема установки .....	6
VII. Установка электронасоса и особые замечания .....	7
VIII. Ремонт и техническое обслуживание .....	10
IX. Неисправности и методы их устранения .....	11

 Благодарим вас за выбор нашей продукции, перед монтажом и применением продукции необходимо внимательно прочитать инструкцию по эксплуатации, сохраните его, ошибочное применение приведет к ущербу здоровья и потери имущества.



### **Предупреждение:**

- Перед установкой и использованием продукта, прочитайте инструкцию по эксплуатации и сохраните его;
- Перед применением электрического насоса необходимо провести надежное заземление, также установит на него устройство защиты от утечки тока;
- Запрещен контакт электрического насоса при его работе;
- Запрещена работа электрического насоса без воды.



### **Предупреждение для детей**

- Для детей и взрослых с дефектами в теле, органах чувств или духе, или с недостаточными опытами и знаниями, если они под контролем, или знают метод безопасного пользования данного продукта, узнают возможную опасность, то могут использовать данный продукт.
- Дети не могут принять этот продукт как игрушка.
- Очистка и обслуживание этого продукта детей без контроля запрещаются.



### **Предупреждение о давлении**

- Система, в которой находится насос, должна нести максимальное давление водяного насоса.



### **Предупреждение о токе**








- Только в таких условиях, когда силовая система имеет безопасные предупредительные меры, соответствующие текущим положениям страны установки продукта.



### **Предупреждение об изменении**

- Если электрический насос изменен, исправлен и/или работает за рекомендуемой рабочей сферой, или противостоит другим указам, перечисленным в данном руководстве, производитель не отвечает за все нарушения от правильной операции электрического насоса.
- Если появится ошибка в распечатке или копировании, производитель отказывает отвечать за ошибку в данном руководстве. При отсутствии влияния на основные характеристики продукции, производитель сохраняет право на изменение продуктов, которые они думают необходимыми или полезными.

В настоящей инструкции по эксплуатации указаны обозначения “Опасно”, “Внимание”, “Предупреждение” в целях эффективного использования продукции во избежание возникновения опасности и порчи, строго соблюдайте их.


-  **Опасно:** если не соблюдать правила, то может привести к поражению током;
-  **предупреждение:** если не соблюдать правила, то может привести к серьезному ущербу для здоровья;
-  **внимание:** если не соблюдать правила, то может привести к повреждению продукции;
-  **запрещен контакт;**
-  **необходимо соблюдать;**
-  **Запрещено;**
-  **обозначение заземления провода, предотвращающего поражение током.**

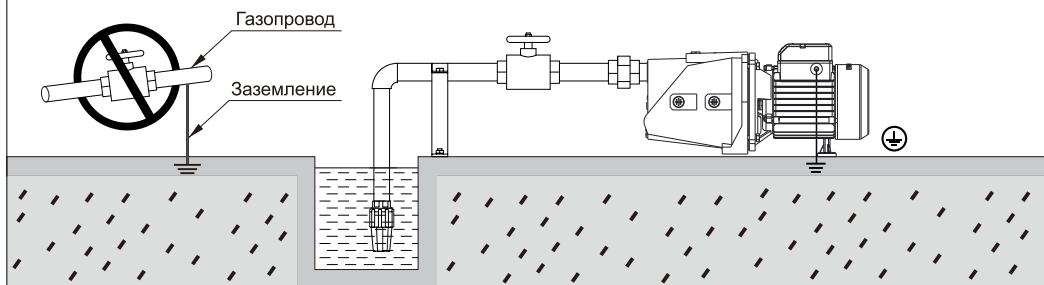
Заявление: нижеследующие повреждение или порча, возникшие из-за несоблюдения требований в инструкции по эксплуатации, не включены в объем гарантии качества:

- Демонтаж, ремонт неквалифицированным лицом или использование водяного насоса при несоблюдении требований его работы приводят к неисправному использованию водяного насоса;
- При возникновении порчи из-за изменения напряжения и по механической и химической причине;
- Загрязнение среды, вызванное опасной средой;

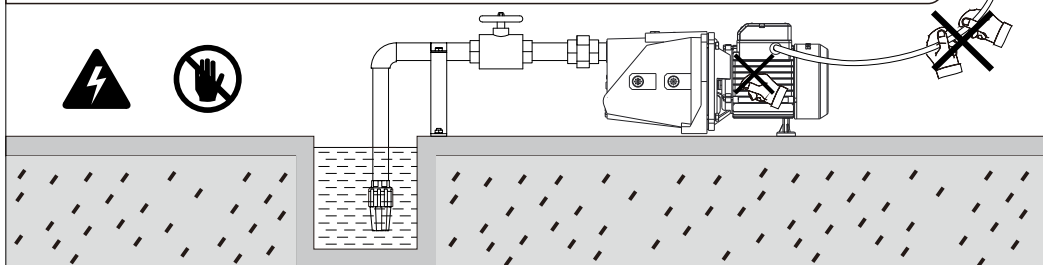
## I. Особые указания к безопасности и особые замечания при установке

Для электронасоса необходимо правильно установить защитное устройство от утечки тока, надежное заземление (подключить провод заземления к отмеченной клемме), подключенная розетка питания также должна быть надежно заземлена. Как на рис., запрещено присоединение заземленного провода к газопроводу, это может привести к взрыву, нельзя промокать розетку питания, розетка питания соединяется в зоне, которая не находится под влиянием влажности.

 Электрическое подключение выполняется лицом, имеющим сертификат электрика, в соответствии с местными правилами с учетом стандартов безопасности.



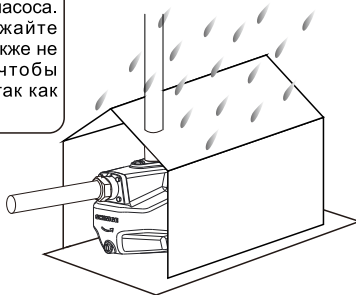
1. При эксплуатации электронасоса если хотите отрегулировать положение электронасоса или трогать электронасос, необходимо сначала отключить источник питания; строго запрещается промывание, плавание, выпас вблизи рабочего места электронасоса, чтобы предотвращать несчастные случаи.
2. При транспортировке или установке электронасоса строго запрещается поднимать электронасос путем захвата кабелей во избежание утечки тока и поражения током из-за повреждения кабеля.
3. На основе принципа безопасности любой ремонт и техническое обслуживание следует выполнять после отключения насоса.



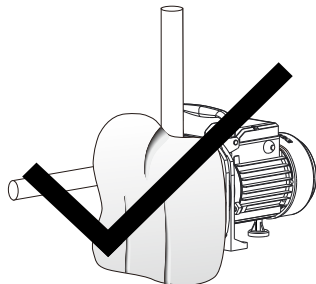
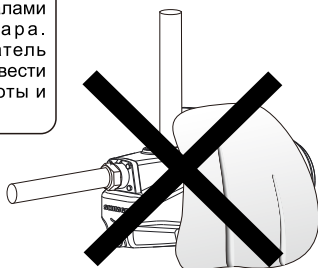
Электронасос предназначен только для транспортировки чистой воды и жидкости аналогичной свойствам воды. Строго запрещается перевозить любые легковоспламеняющиеся, газифицируемые, взрывоопасные жидкости, например, бензин, спирт и т.д.



Электрический насос должен быть установлен в прохладном и сухом месте. Если необходимо установить такой насос на открытом воздухе, не подвергайте его воздействию прямых солнечных лучей, так как воздействие прямых солнечных лучей может легко вызвать ускоренное старение и утечку воды из водяного насоса. Не устанавливайте электрический насос горизонтально и не погружайте электрический насос в воду. Не распыляйте и не разбрызгивайте воду, а также не распыляйте воду с большим расходом на электрический насос, чтобы предотвратить повреждение обмотки электрического насоса от влаги, так как поврежденная изоляция обмотки может привести к утечке тока.



При применении меры по предотвращению разморозки насоса в зимний период, не допускается покрытие электродвигателя или насоса легковоспламеняющимися материалами во избежание возникновения пожара. Запрещается накрывать электродвигатель теплыми материалами, которое может привести к плохой вентиляции и выделения теплоты и может стать причиной возгорания.



## II. Общие сведения о продукте

Самовсасывающий электронасос для чистой воды (далее «электронасос») разделяется на серии JET, SGJW, PJ, PTB, электронасос состоит из электродвигателя, водяного насоса и уплотнения. Применяется асинхронный электродвигатель. Насос имеет уникальную конструкцию радиально-направляющей лопастной трубы центробежного типа, принцип действия которой заключается в том, что вода под давлением сначала проходит через сопло, образуя вакуум, а затем жидкость с низким уровнем воды поглощается на входе в насос. Насос характеризуется глубоким ходом всасывания, высоким подъемом, коротким временем самовсасывания и стабильной работой.

Электронасос данной серии характеризуется малым объемом, легким весом, компактной конструкцией, простой и удобной установкой, могут широко применяться для подъема воды из скважин, повышения давления в трубах, сельскохозяйственного орошения, подачи воды в теплицы для овощей, подачи бытового водозабора и сельского хозяйства.

## III. Условия эксплуатации

Электронасос должен работать в следующих условиях:

1. Температура окружающей среды не превышает + 40°C;
2. Рабочая температура 0 ~ +40°C;
3. Значение pH среды составляет 6,5-8,5;
4. Объемное соотношение твердых примесей в среде не превышает 0,1%, размер частиц не превышает 0,2мм;
5. Напряжение и частота источника питания должны соответствовать номинальному напряжению и частоте, указанных на паспортной табличке электронасоса, диапазон колебаний напряжения составляет  $\pm 10\%$  от номинального значения.

## IV. Технические параметры

Модель	Мощность		Макс.подача (л/мин)	Макс.напор (м)	Диапазон применения напора (м)	Максимальный ход всасывания (м)
	кВт	л.с.				
JET100P	0.75	1	70	46	6~46	9
JET300	0.55	0.75	45	45	3~42	
JET400	0.75	1	65	45	7~45	
JET550A	0.55	0.75	75	32	7~32	
JET750A	0.75	1	75	40	7~40	
JET1100A	1.1	1.5	75	48	6~48	
JET(S)1500A	1.5	2	90	55	4.5~55	
JET(S)1800A	1.8	2.5	100	62	3.5~62	

Модель	Мощность		Макс.подача (л/мин)	Макс.напор (м)	Диапазон применения напора (м)	Максимальный ход всасывания (м)
	кВт	л.с.				
JET(S)250G1	0.25	0.33	53	28	4~28	8
JET(S)370G1	0.37	0.5	60	32	5~32	
JET(S)550G1	0.55	0.75	70	35	4~35	9
JET(S)750G1	0.75	1	85	40	5.5~40	
JET(S)1100G1	1.1	1.5	100	48	9~48	
JET(S)320G1	0.37	0.5	63	30	2~30	7
JET(S)551G1	0.55	0.75	63	40	2~40	9
JET(S)751G1	0.75	1	63	48	2~48	
JET1000G1	1	1.34	90	48	9~48	
SGJW37S	0.37	0.5	50	32	2.5~32	8
SGJW55S	0.55	0.75	60	41	3~41	9
SGJW75S	0.75	1	75	41	4.5~41	
SGJW110S	1.1	1.5	90	48	5~48	
SGJW37	0.37	0.5	50	32	2.5~32	8
SGJW55	0.55	0.75	60	41	3~41	9
SGJW75	0.75	1	75	46	4.5~46	
SGJW110	1.1	1.5	90	52	5~52	
PJ750M	0.75	1	85	30	10~30	8
PTB750	0.75	1	60	45	15~45	9
PTB900	0.9	1.2	69	46	16~46	

Таблица тока однофазного насоса

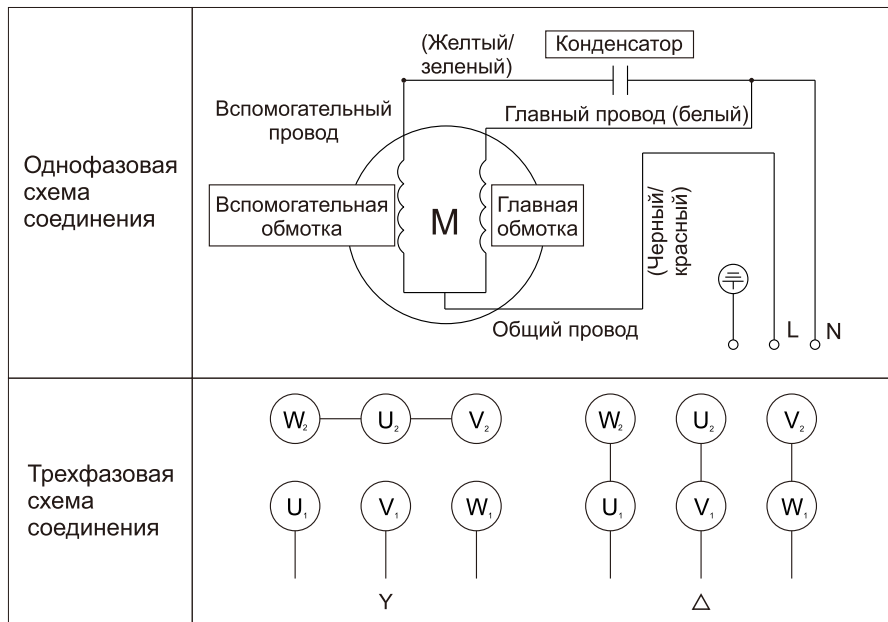
Мощность (кВт)	I(A)						
	110В	115В	120В	127В	220В	230В	240В
0.25	3.7	3.6	3.4	3.2	1.9	1.8	1.7
0.37	5.5	5.2	5.0	4.7	2.7	2.6	2.5
0.55	7.8	7.4	7.1	6.7	3.9	3.7	3.6
0.75	10.3	9.8	9.4	8.9	5.1	4.9	4.7
0.9	11.8	11.3	10.8	10.2	5.9	5.6	5.4
1	12.9	12.4	11.9	11.2	6.5	6.2	5.9
1.1	14.0	13.4	12.9	12.2	7.0	6.7	6.4
1.5	18.9	18.1	17.3	16.4	9.4	9.0	8.7
1.8	22.1	21.1	20.2	19.1	11.0	10.6	10.3

Таблица тока трехфазного насоса

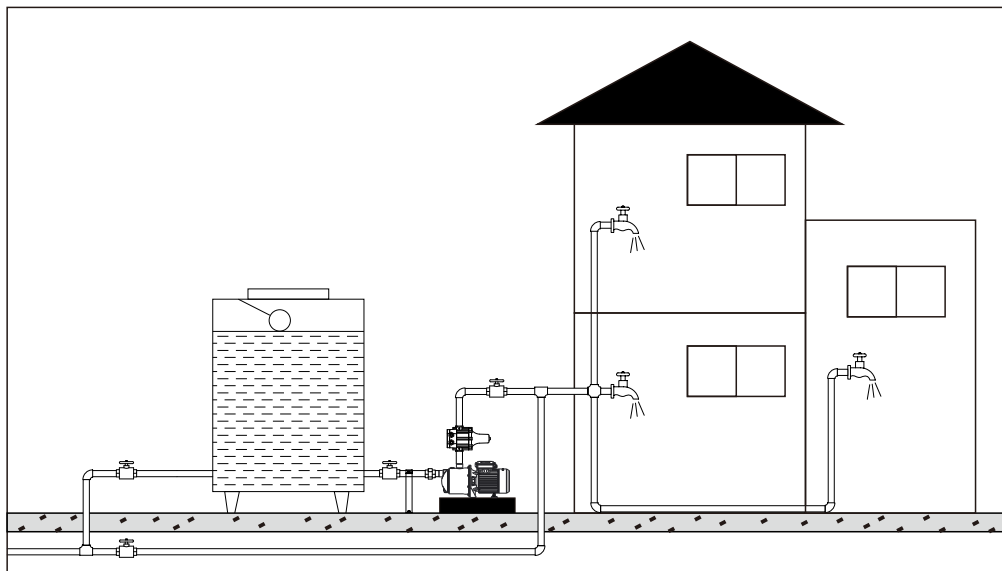
Мощность (кВт)	I(A)				
	220В	380В	400В	415В	440В
0.25	1.2	0.7	0.6	0.6	0.6
0.37	1.7	1.0	0.9	0.9	0.8
0.55	2.4	1.4	1.3	1.3	1.2
0.75	3.1	1.8	1.7	1.7	1.6
0.9	3.6	2.1	2.0	1.9	1.8
1.1	4.4	2.5	2.4	2.3	2.2
1.5	5.9	3.4	3.3	3.1	3.0
1.8	6.9	4.0	3.8	3.7	3.5



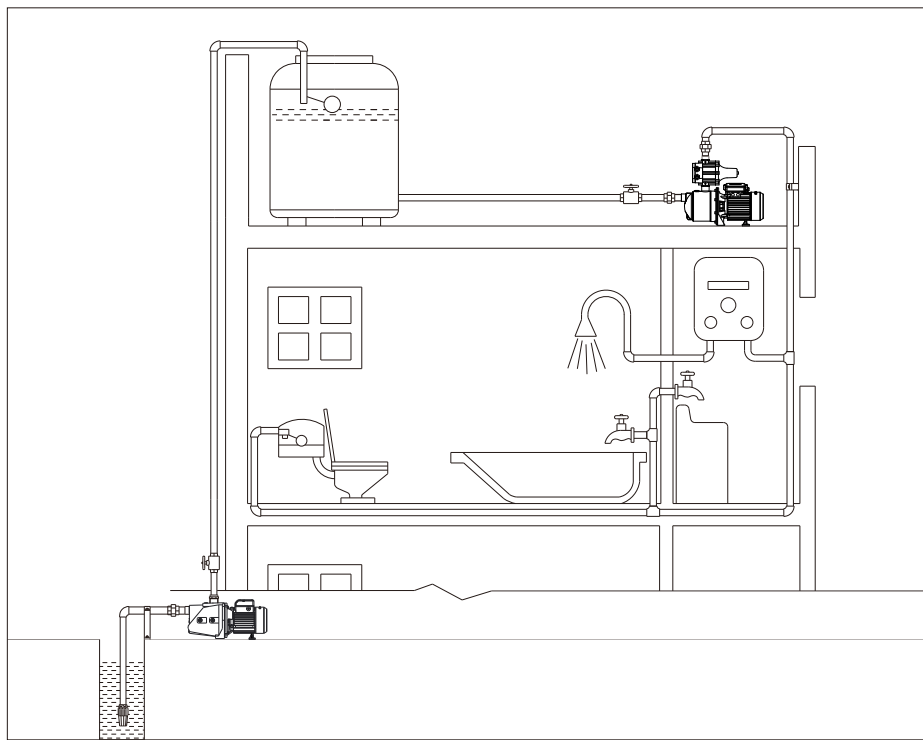
## V. Схема подключения электронасоса



## VI. Схема установки



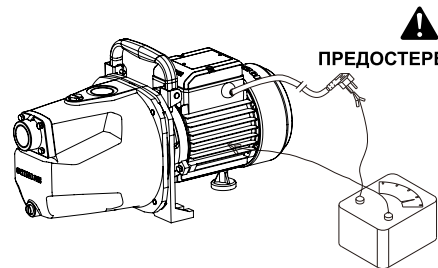
Подача воды из ёмкости



Подача воды из колодца

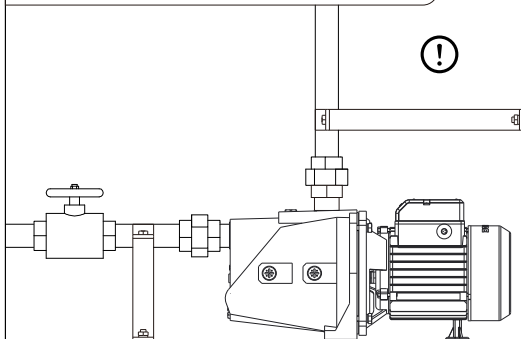
## VII. Установка электронасоса и особые замечания

Перед установкой и использованием проверить наличие повреждения электронасоса при транспортировке и хранении, например, кабели или выводные провода, штетсельные вилки (если оснащены) повреждены или нет, при обнаружении повреждения, своевременно связаться со специалистами на замену или ремонт. Изоляционное сопротивление должно превышать 5Мом.

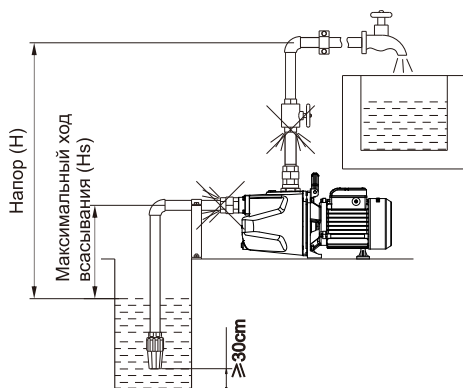


**⚠**  
**ПРЕДОСТЕРЕЖЕНИЕ**

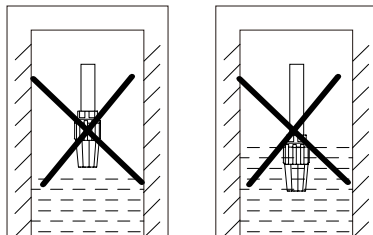
Электронасос необходимо хорошо закрепить при установке, для впускных и выпускных труб установить отдельные опорные рамы. Трубопровод не должен передавать усилие на корпус электронасоса.



1. Нижний клапан соединяется с впускным патрубком электронасоса с помощью стальной трубы или шланга с металлокортом. Трубопровод на входе в электронасос и ее соединение должны быть герметичны.
2. При монтаже всасывающего патрубка трубопровода следует избегать множественных соединений, а также высота всасывания должна соответствовать требованию к уровню максимального всасывания электронасоса.
3. Обратите внимание на падение уровня воды при использовании, не допускается выставлять нижний клапан или нижний конец водовпускной трубы на поверхность воды.

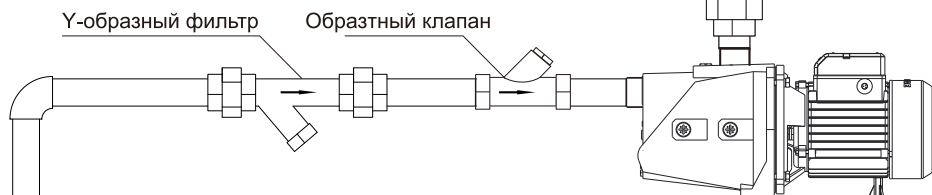


**⚠**  
Внимание



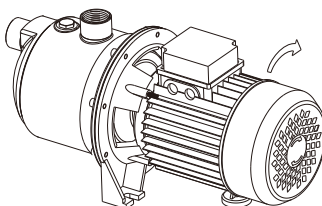
1. Перед первым использованием необходимо заполнить полость насоса водой, затем включить питание во избежание работы без жидкости;
2. Самовсасывающий насос можно запустить только при заполнении корпуса насоса водой, при этом нет необходимости полностью заполнять трубопровод водой. Для несамовсасывающего насоса корпус насоса и трубопровод необходимо полностью заполнить водой и удалить воздух.
3. В местах с большим количеством песка рекомендуется установить фильтр в водовпускной трубе, чтобы предотвратить износ рабочего колеса или его засорение из-за попадания частиц песка в полость насоса.

**!**



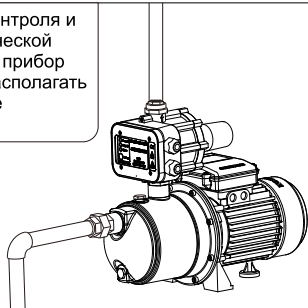
Перед использованием электронасоса необходимо осуществлять пробную эксплуатацию, ее время не превышает 10с. Длительный сухой ход приведет к повреждению механического уплотнения. Для трехфазного электронасоса необходимо проверить соответствие направлению вращения. При обнаружении обратного вращения электронасоса необходимо немедленно отключить питание, замените любые две фазы трехфазного насоса.

≤10s



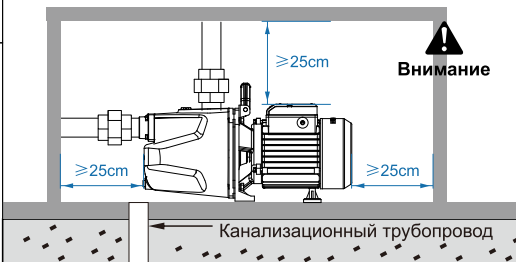
**⚠**  
Внимание

Установка приборов контроля и расхода для автоматической работы электронасоса прибор управления следует располагать на выпускном патрубке электронасоса.

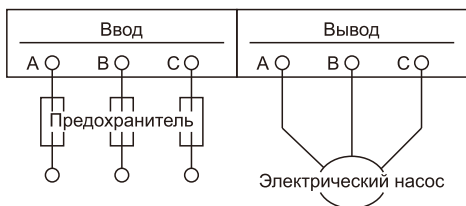


1. Электронасос установлен в сухом и проветриваемом месте, удобном для технического обслуживания и осмотра. При установке электронасоса в узком месте кожух вентилятора располагается на расстоянии более 25см от стены для облегчения выделения теплоты, см. следующий рисунок.

2. Вокруг электронасоса необходимо установить дренажный желоб для естественного дренажа, чтобы предотвратить нанесение потери из-за утечки воды при использовании, техническом обслуживании и замене насоса (особенно в подвале, на кухне, на лестнице и т.д.).

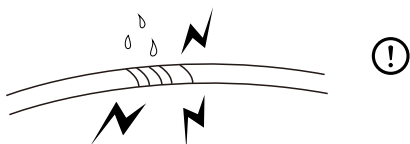


При подключении трехфазного электронасоса необходимо установить устройство защиты от перегрузки, соответствующее устройству защиты от перегрузки следует выбирать в соответствии с током или мощностью указанным на шильдике электронасоса.

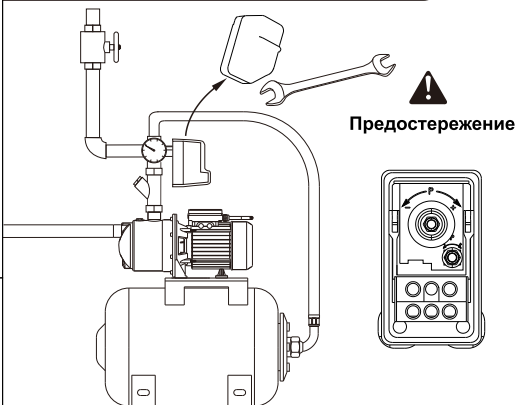


При необходимости регулирования реле давления (если таковое имеется в конструкции прибора) сначала открыть его кожух, затем с помощью плоской отвертки или гаечного ключа повернуть винт регулировки давления в направлении «+» или «-». Запрещается регулировка реле давления под напряжением.

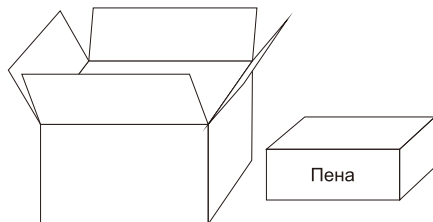
При необходимости удлинения штепсельного провода или замены провода, необходимо использовать провода с соответствующим сечением, обратите внимание на прочное соединение, водостойкую и изоляционную защиту:



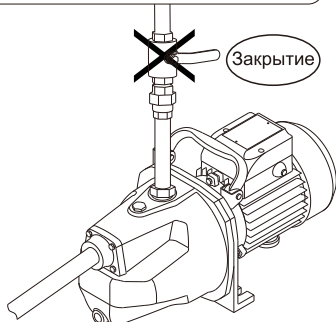
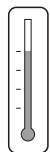
Электронасосу запрещается работать при закрытии напорного патрубка более 5 минут. Длительная работа без изменения расхода воды в корпусе насоса приведет к повышению температуры и давления жидкости в корпусе насоса, что приведет к утечке и повреждению насоса или трубопровода.



После установки и использования удалить упаковочные материалы. Утилизировать упаковочные материалы в соответствии с местным законодательством.



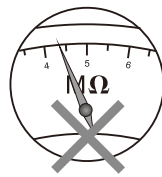
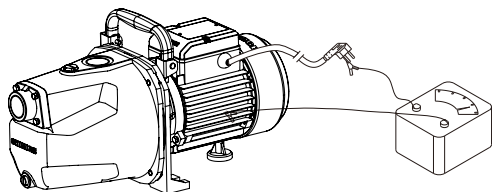
**Внимание**



## VIII. Ремонт и техническое обслуживание

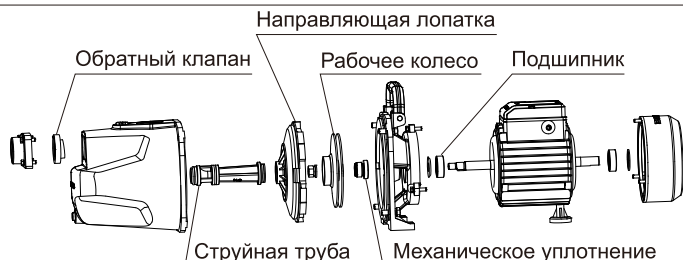
1. Периодически проверять изоляционное сопротивление между обмотками электронасоса и корпусом. Изоляционное сопротивление должно быть не менее 5Мом при достижении рабочей температуры, в противном случае необходимо принять соответствующие меры для удовлетворения требований перед использованием.
2. Перед осуществлением любых работ по ремонту и техническому обслуживанию необходимо отключить питание, для предотвращения самопроизвольного включения.

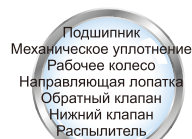
 **Предостережение**



После использования электронасоса через каждые 2000ч его работы, следует провести техническое обслуживание:

Разборка: Проверить все быстроизнашиваемые детали, например, подшипники, механические уплотнения, рабочие колеса, направляющая лопатка, обратный клапан, нижний клапан, распылитель и т.д., при их повреждении немедленно заменить их.



 Подшипник  
Механическое уплотнение  
Рабочее колесо  
Направляющая лопатка  
Обратный клапан  
Нижний клапан  
Распылитель

Испытание на герметичность: после того, как насос будет разобран для ремонта или замены какого-либо уплотнения, подшипники и весь насос должны пройти испытания давлением воды (воздуха) на основе максимального рабочего давления, и такое испытание должно продолжаться в течение 3 минут. При этом не должно быть никакого явления утечки или поттоотделения.

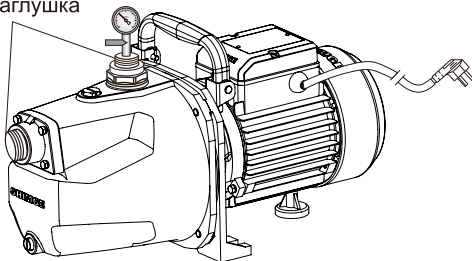
1. Когда температура окружающей среды ниже 4°C, пожалуйста, полностью слейте воду, скопившуюся в камере насоса, во избежание разморозки. Перед повторным пуском электронасоса проверьте, вращается ли рабочее колесо и заполните камеру насоса водой.

2. Если электрический насос не использовался в течение длительного времени, пожалуйста, разберите трубопровод, слейте воду, скопившуюся в насосе, очистите основные детали и компоненты, проведите антикоррозийную обработку и соблюдайте хранение в сухом и хорошо проветриваемом месте.

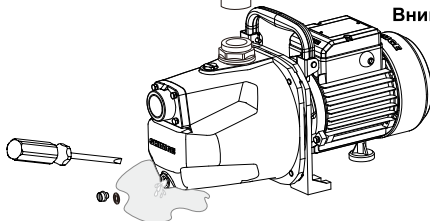


**Внимание**

Заглушка



**Внимание**



• Утилизация электронасосов должна производиться в соответствии с местными законами и правилами.

## IX. Неисправности и методы их устранения

Неисправность	Основные причины	Методы устранения
Электродвигатель не работает	<ol style="list-style-type: none"> <li>1. Отсутствует электропитание</li> <li>2. Заклинило рабочее колесо</li> <li>3. Сгорела обмотка статора</li> <li>4. Низкое напряжение</li> <li>5. Напряжение в кабельной линии сильно понизилось</li> <li>6. Конденсатор поврежден</li> </ol>	<ol style="list-style-type: none"> <li>1. Проверить электропитание электронасоса.</li> <li>2. Очистить рабочее колесо и удалить посторонние предметы</li> <li>3. Обратитесь в сервисный центр.</li> <li>4. Увеличить сечение кабеля</li> <li>5. Заменить конденсатор одинаковой мощности</li> </ol>
Электродвигатель работает, но не создаёт давления	<ol style="list-style-type: none"> <li>1. Утечка воздуха во всасывающей трубе</li> <li>2. Обратный клапан не открыты или засорили</li> <li>3. Воздух в полости насоса через уплотнительные детали</li> <li>4. Уровень воды ниже предельной высоты всасывания электронасоса</li> <li>5. Водяной насос не полностью заполнить водой</li> <li>6. Рабочее колесо повреждено</li> </ol>	<ol style="list-style-type: none"> <li>1. Проверить уплотнение водовпускной трубы и соединения для обеспечения надежного уплотнения.</li> <li>2. Проверить исправность обратного клапана</li> <li>3. Заменить уплотнительные детали.</li> <li>4. Проверить уровень воды, регулировать высоту установки электронасоса</li> <li>5. Повторно заполнить корпус насоса водой</li> <li>6. Заменить рабочее колесо</li> </ol>
Расход недостаточный	<ol style="list-style-type: none"> <li>1. Трубопровод слишком длинный, напор слишком большой</li> <li>2. Источник водоснабжения недостаточный, или обратный клапан засорился.</li> <li>3. Рабочее колесо повреждено</li> <li>4. Сопло, струйная труба и рабочее колесо засорили</li> <li>5. Электродвигатель вращается в противоположном направлении</li> </ol>	<ol style="list-style-type: none"> <li>1. Укоротить трубопровод, использовать его в пределах напора.</li> <li>2. Проверить источник водоснабжения и удалить застрявшие предметы</li> <li>3. Заменить рабочее колесо</li> <li>4. Удалить застрявшие предметы из сопла, струйной трубы и рабочего колеса</li> <li>5. Поменять местами любые две фазы в трехфазном источнике питания</li> </ol>
При нормальном использовании электронасос неожиданно останавливается	<ol style="list-style-type: none"> <li>1. Сработал предохранитель перегрузки или тепловое реле.</li> <li>2. Блокировка рабочего колеса</li> <li>3. Повреждение обмотки статора</li> <li>4. Электродвигатель перегружен, срабатывание тепловой защиты</li> </ol>	<ol style="list-style-type: none"> <li>1. Проверить соответствие применяющего напора или напряжения питания требованиям и регулировать их</li> <li>2. Удалить посторонние предметы</li> <li>3. Повторно прокладывать кабели и выполнять капитальный ремонт</li> <li>4. Перегрузки или блокировка электронасоса, устранить неисправность</li> </ol>
Сгорела обмотка статора	<ol style="list-style-type: none"> <li>1. Слишком низкое напряжение питания</li> <li>2. Впуск воды в электродвигатель привел к короткому замыканию в обмотке</li> <li>3. Рабочее колесо застряло</li> <li>4. Электронасос часто запускается</li> <li>5. Электронасос работает при перегрузке</li> </ol>	Обратитесь в сервисный центр
Повышенный шум	<ol style="list-style-type: none"> <li>1. В корпусе насоса присутствуют посторонние предметы</li> <li>2. Подшипник поврежден</li> </ol>	<ol style="list-style-type: none"> <li>1. Заменить рабочее колесо, удалить посторонние предметы из корпуса насоса</li> <li>2. Заменить подшипник</li> </ol>

Примечание:

1. Все схемы в данном руководстве по эксплуатации предназначены только для справки, а приобретенный вами электрический насос и его принадлежности могут отличаться от указанных в данном руководстве по эксплуатации.
2. Продукты, упомянутые выше, могут подвергаться постоянным улучшениям и изменениям (включая их внешний вид и цвет) без предварительного уведомления.