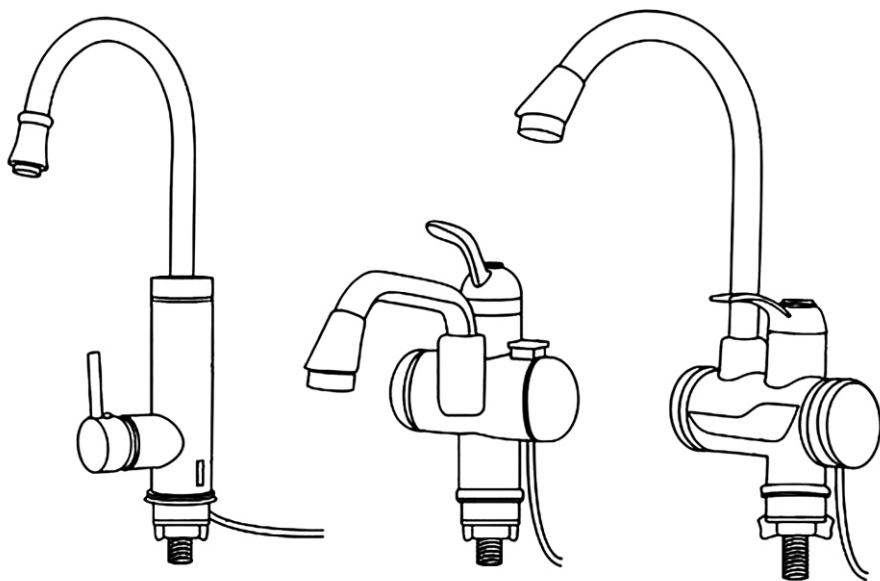


Проточний водонагрівач

UKR

...  
**WÉZER**



**КЕРІВНИЦТВО  
КОРИСТУВАЧА**

## ІНСТРУКЦІЯ З ЕКСПЛУАТАЦІЇ ПРОТОЧНИХ ВОДОНАГРІВАЧІВ ТМ «WEZER»

Дякуємо вам за довіру і вибір цього продукту. Ми впевнені, що Ви будете їм повністю задоволені. Рекомендації в цьому посібнику користувача описують правила використання водонагрівача, його характеристики та ін. Збережіть цей посібник, щоб мати можливість скористатися ним у будь-який момент.

### ЗАГАЛЬНІ ХАРАКТЕРИСТИКИ

Номінальна потужність: 3000 Вт.

Струм: 13,6 А.

Поперечний переріз кабелю: 1,5 мм<sup>2</sup>.

Номінальна напруга: 220-240V/50 Hz.

Номінальний тиск води: 0,04 - 0,6 Мпа.

Клас водонепроникності: IPX4.

Максимальна температура нагріву води: +60°C.

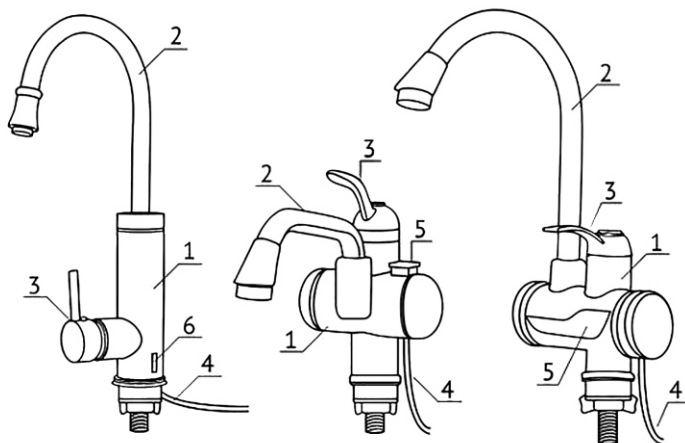
Т (°C) Вхідної води*	Т (°C) води на виході*	Потужність (кВт/год)*
12	30	1,3
12	40	1,9
12	50	3
20	30	1,3
20	40	1,9
20	60	3

\*Вказані орієнтовні параметри

### КОМПЛЕКТАЦІЯ

Модель	Вид кріплення	Наявність УЗО	Наявність дисплея	Наявність душа
SDS-C03TP	Нижнє	Так	Так	НІ
SDR-C10T	Нижнє	НІ	Так	НІ
SDR-E03W	Настінне	НІ	НІ	НІ
SDR-J03	Нижнє	НІ	НІ	НІ
SDR-E03	Нижнє	НІ	НІ	НІ
SDR-A03	Нижнє	НІ	НІ	НІ
SDR-A07PT	Нижнє	Так	Так	НІ
SDR-B07WSTP	Настінне	Так	Так	Так
SDR-B07STP	Нижнє	Так	Так	Так
SDR-A05	Нижнє	НІ	НІ	НІ
SDR-D05	Нижнє	НІ	НІ	НІ
SDR-F05	Нижнє	НІ	НІ	НІ
SDR-D05T	Нижнє	НІ	Так	НІ
SDR-A05T	Нижнє	НІ	Так	НІ
SDR-F05T	Нижнє	НІ	Так	НІ
SDR-A15T	Нижнє	НІ	Так	НІ

## БУДОВА ТА ПРИНЦИП РОБОТИ



Кран-водонагрівач складається з корпусу (1), всередині якого знаходиться нагрівальний елемент (ТЕН) поворотного виливу з сітчастим аератором (2), ручки-регулятора (3) і електричного кабелю з вилкою.

Нагрівання холодної води відбувається за допомогою електронагрівального елемента, розташованого всередині корпусу. У нагрівальну камеру вбудований датчик тиску, який автоматично вимикає електроживлення ТЕНа при мінімальному тиску 0,04 Мпа (0,4 атм) в системі холодного водопостачання. Кран-водонагрівач не перейде в режим нагріву, якщо в системі холодного водопостачання немає води або тиск занадто малий.

В залежності від моделі на корпусі крана є або цифровий дисплей, що відображає температуру води (5), або світловий індикатор нагріву (6).

## ЗАХОДИ БЕЗПЕКИ

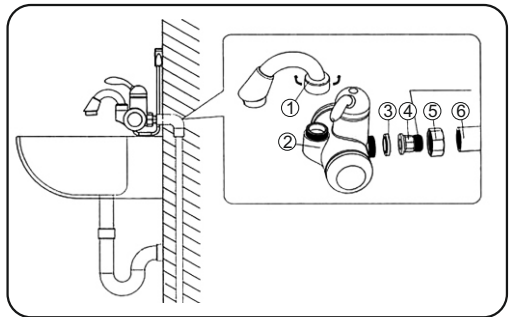
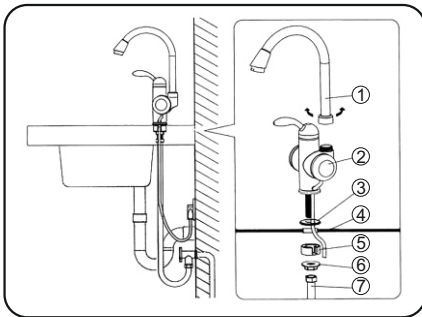
1. Забороняється експлуатація крана-водонагрівача без заземлення.
2. В електричному ланцюгу необхідно встановити пристрій захисного відключення з струмом спрацьовування не більше 30мА, якщо таке не передбачено комплектацією.
3. Не допускається експлуатація крана в неопалюваних приміщеннях.
4. Забороняється підключати кран до електричної мережі при наявності в ньому замерзлої води.
5. Вода, що виходить з крана, не повинна мати контакту з частинами крана і запираючими потік елементами.
6. Забороняється мити кран під час його роботи. Перед проведенням будь-яких робіт (миття, очищення) необхідно відключити живлення.
7. При використанні крану не рекомендується одночасно включати в мережу інші потужні електроприлади (ел. чайник, ел. плита тощо).
8. Категорично заборонено експлуатацію виробів з пошкодженим електрокабелем!
9. Не допускається підключати кран до електромережі і переводити ручку-регулятор в положення нагріву води до того, як кран буде встановлений в робочому положенні і заповнений водою.

## УСТАНОВКА І ЗАПУСК

Перед установкою переконайтеся у відповідності параметрів виробу з параметрами вашої електричної та водонапірних мереж. Для підключення крану до електричної мережі повинна використовуватися окрема розетка з підведеним до неї трижильним кабелем, перерізом не менше 1,5 мм<sup>2</sup> мідь або 2,5 мм<sup>2</sup> алюміній. Необхідно переконатися в наявності належним чином організованого заземлення в розетці, до якої буде підключений кран. Т. к. даний прилад володіє великою електричною потужністю, необхідно перевірити електричний лічильник, автоматичний вимикач і електричну проводку. Ці пристрої повинні бути розраховані на перебіг номінального струму нагрівача.

**Увага!** Підключення крану до електричної мережі можна проводити тільки після його установки в робочому положенні і тільки після того, як він буде заповнений водою. Недотримання цієї вимоги призведе до пошкодження водонагрівача і позбавить власника права на гарантійний ремонт!

## ПОРЯДОК ВСТАНОВЛЕННЯ ВОДОНАГРІВАЧА



Нижнє кріплення і підключення:

1. Носик з аератором
2. Корпус крану
3. Силіконова прокладка
4. Стільниця, раковина
5. Шайба ущільнююча
6. Притиска гайка
7. Гайка гнучкого підведення

Настінне кріплення і підключення:

1. Гайка кріплення носика
2. Корпус крану
3. Силіконова прокладка
4. Муфта
5. Накидна гайка муфти
6. Труба холодного водопостачання

## ТЕХНІЧНЕ ОБСЛУГОВУВАННЯ

**Увага!** Перед проведенням технічного обслуговування необхідно відключити електричне живлення!

Технічне обслуговування водонагрівача включає в себе періодичну чистку сітки аератора і трубки нагрівального елемента.

1. Для очищення сітки аератора зніміть її і промийте під струменем води високого тиску. Якщо таким чином прочистити сітку не вдалося, використовуйте механічний (шило, голка) або хімічний (кислотовмісна побутова хімія, розчини харчових кислот) способи очищення.

2. Для очищення нагрівального елемента зніміть кришку і акуратно очистіть трубку за допомогою, наприклад, зубної щітки і потім промийте водою.

## УСУНЕННЯ НЕСПРАВНОСТЕЙ

Проблема	Причина	Рішення
При включенні нагрівача не відбувається нагрів води	Пристрій не підключено до мережі або занадто низький тиск в системі водопроводу	Переконайтеся, що захисні пристрої включені, провід живлення непошкоджений і правильно підключений. Тиск в системі водопроводу не нижче 0,04 мПа
На дисплеї відображається невірний показник температури	Занадто сильний натиск води	Перемістіть важіль в зону гарячої води і зменшіть її натиск
Водонагрівач видає занадто гарячу воду навіть в максимально відкритому положенні	Засмічені фільтруючі елементи або аератор нагрівача. В системі водопостачання гранично низький тиск	Очистіть фільтрувальні елементи або аератор. Перевірте тиск води в системі водопостачання

## ІНФОРМАЦІЯ ПРО УТИЛІЗАЦІЮ



Після закінчення терміну служби і неможливості подальшої експлуатації водонагрівача не викидайте пристрій разом з побутовими відходами. При правильній утилізації ви можете зберегти цінні природні ресурси і уникнете потенційно негативний вплив на навколишнє середовище і здоров'я людини.

## СЕРВІС

Якщо після покупки ви виявили пошкодження - зверніться до продавця. В процесі експлуатації дотримуйтеся правил, зазначених в цьому посібнику. Претензії та скарги з приводу якості приладу приймаються тільки в тому випадку, якщо були дотримані всі правила експлуатації продукту і збережена оригінальна упаковка товару.

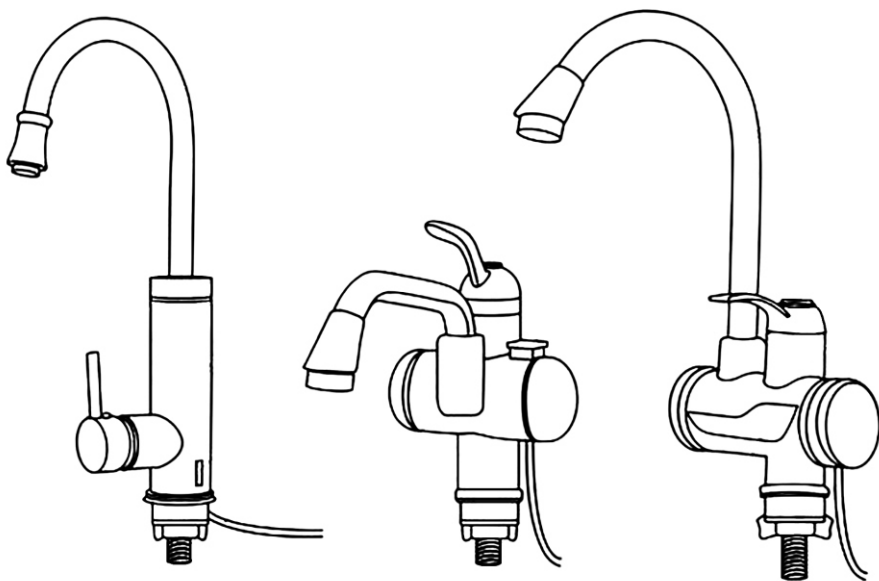
## ГАРАНТІЙНОМУ РЕМОНТУ ТА ОБМІНУ НЕ ПІДЛЯГАЄ ТОВАР:

- Піддався природного зносу робочих елементів пристрою при його нормальному використанні, після закінчення гарантійного терміну.
- З дефектами, викликаними зовнішніми впливами (наприклад, атмосферними умовами, забрудненням, невідповідним умовам експлуатації).
- З механічними ушкодженнями.
- З ушкодженнями, викликаними неполадками в електричній мережі.

Проточный водонагреватель

RUS

...  
**WÉZER**



**РУКОВОДСТВО  
ПОЛЬЗОВАТЕЛЯ**

# ИНСТРУКЦИЯ ПО ЭКСПЛУАТАЦИИ ПРОТОЧНЫХ ВОДОНАГРЕВАТЕЛЕЙ ТМ «WEZER»

Благодарим Вас за доверие и выбор этого продукта. Мы уверены, что Вы будете им полностью удовлетворены. Рекомендации в этом руководстве пользователя описывают правила использования водонагревателя, его характеристики и др. Сохраните это руководство, чтобы иметь возможность воспользоваться им в любой момент.

## ОБЩИЕ ХАРАКТЕРИСТИКИ

Номинальная мощность: 3000 Вт.

Ток: 13,6 А.

Поперечное сечение кабеля: 1,5 мм<sup>2</sup>.

Номинальное напряжение: 220-240V/50 Hz.

Номинальное давление воды: 0,04 - 0,6 Мпа.

Класс водонепроницаемости: IPX4.

Максимальная температура нагрева воды +60°C.

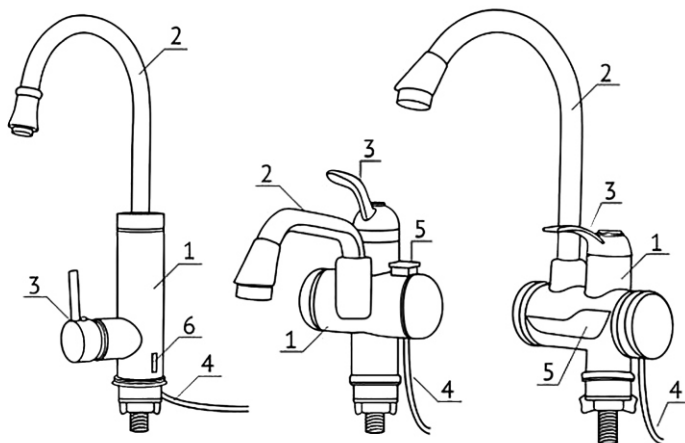
Т (°C) Входящей воды*	Т (°C) воды на выходе*	Потребляемая мощность (кВт/ч)*
12	30	1,3
12	40	1,9
12	50	3
20	30	1,3
20	40	1,9
20	60	3

\* Указаны ориентировочные параметры

## КОМПЛЕКТАЦИЯ

Модель	Вид крепления	Наличие УЗО	Наличие дисплея	Наличие душа
SDS-C03TP	Нижнее	Да	Да	Нет
SDR-C10T	Нижнее	Нет	Да	Нет
SDR-E03W	Настенное	Нет	Нет	Нет
SDR-J03	Нижнее	Нет	Нет	Нет
SDR-E03	Нижнее	Нет	Нет	Нет
SDR-A03	Нижнее	Нет	Нет	Нет
SDR-A07PT	Нижнее	Да	Да	Нет
SDR-B07WSTP	Настенное	Да	Да	Да
SDR-B07STP	Нижнее	Да	Да	Да
SDR-A05	Нижнее	Нет	Нет	Нет
SDR-D05	Нижнее	Нет	Нет	Нет
SDR-F05	Нижнее	Нет	Нет	Нет
SDR-D05T	Нижнее	Нет	Да	Нет
SDR-A05T	Нижнее	Нет	Да	Нет
SDR-F05T	Нижнее	Нет	Да	Нет
SDR-A15T	Нижнее	Нет	Да	Нет

## УСТРОЙСТВО И ПРИНЦИП РАБОТЫ



Кран-водонагреватель состоит из корпуса (1), внутри которого находится нагревательный элемент (ТЭН), поворотного излива с сетчатым аэратором (2), ручки-регулятора (3) и электрического кабеля с вилкой.

Нагрев холодной воды происходит с помощью электронагревательного элемента, расположенного внутри корпуса. В нагревательную камеру встроен датчик давления, который отключит электропитание ТЭНа при минимальном давлении 0,04 Мпа (0,4 атм) в системе холодного водоснабжения. Кран-водонагреватель не перейдет в режим нагрева, если в системе холодного водоснабжения нет воды или давление слишком мало. В зависимости от модели на корпусе крана имеется либо цифровой дисплей, отображающий температуру воды (5), либо световой индикатор нагрева (6).

## МЕРЫ БЕЗОПАСНОСТИ

1. Запрещается эксплуатация крана-водонагревателя без заземления.
2. В электрической цепи необходимо установить устройство защитного отключения с током срабатывания не более 30мА, если таковое не предусмотрено комплектацией.
3. Не допускается эксплуатация крана в неотапливаемых помещениях.
4. Запрещается подключать кран к электрической сети при наличии в нём замёрзшей воды.
5. Вода, выходящая из крана, не должна иметь контакта с частями крана и запирающими поток элементами.
6. Запрещается мыть кран во время его работы. Перед проведением любых работ (мойка, очистка) необходимо отключить питание.
7. При использовании крана не рекомендуется одновременно включать в сеть другие мощные электроприборы (эл. чайник, эл. плита и т. д.).
8. Категорически запрещена эксплуатация изделия с повреждённым электрокабелем!
9. Не допускается подключать кран к электросети и переводить ручку-регулятор в положение нагрева воды до того, как кран будет установлен в рабочем положении и заполнен водой.

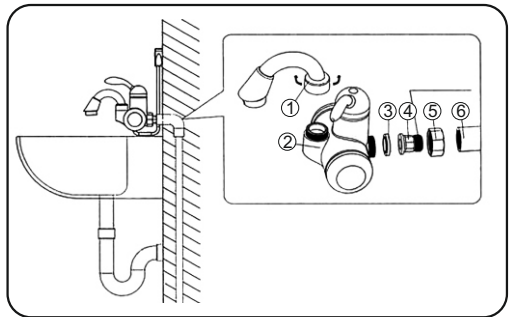
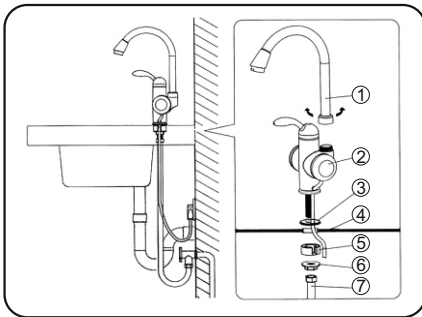


## УСТАНОВКА И ЗАПУСК

Перед установкой убедитесь в соответствии параметров изделия с параметрами вашей электрической и водонапорных сетей. Для подключения крана к электрической сети должна использоваться отдельная розетка с подведённым к ней трёхжильным кабелем, сечением не менее 1,5 мм<sup>2</sup> медь или 2,5 мм<sup>2</sup> алюминий. Необходимо убедиться в наличии должным образом организованного заземления в розетке, к которой будет подключен кран. Т.к. данный прибор обладает большой электрической мощностью, необходимо проверить электрический счётчик, автоматический выключатель и электрическую проводку. Эти устройства должны быть рассчитаны на протекание номинального тока нагревателя.

**Внимание!** Подключение крана к электрической сети можно производить только после его установки в рабочее положение и только после того, как он будет заполнен водой. Несоблюдение данного требования приведёт к повреждению водонагревателя и лишит владельца права на гарантийный ремонт!

### ПОРЯДОК УСТАНОВКИ ВОДОНАГРЕВАТЕЛЯ



Нижнее крепление и подключение:

1. Носик с аэратором
2. Корпус крана
3. Силиконовая прокладка
4. Столешница, раковина
5. Шайба уплотнительная
6. Прижимная гайка
7. Гайка гибкой подводки

Настенное крепление и подключение:

1. Гайка крепления носика
2. Корпус крана
3. Силиконовая прокладка
4. Муфта
5. Накладная гайка муфты
6. Труба холодного водоснабжения

### ТЕХНИЧЕСКОЕ ОБСЛУЖИВАНИЕ

**Внимание!** Перед проведением технического обслуживания необходимо отключить электрическое питание!

Техническое обслуживание водонагревателя включает в себя периодическую чистку сетки аэратора и трубки нагревательного элемента.

1. Для очистки сетки аэратора снимите её и промойте под струёй воды высокого давления. Если таким образом прочистить сетку не удалось, используйте механический (шило, игла) или химический (кислотосодержащая бытовая химия, растворы пищевых кислот) способы очистки.

2. Для очистки нагревательного элемента снимите крышку и аккуратно очистите трубку при помощи, например, зубной щётки и затем промойте водой.

## УСТРАНЕНИЕ НЕИСПРАВНОСТЕЙ

Неполадка	Причина	Решение
При включении нагревателя не происходит нагрев воды	Устройство не подключено к сети или слишком низкое давление в системе водопровода	Убедитесь, что защитные устройства включены, провод питания не повреждён и правильно подключен. Давление в системе водопровода не ниже 0,04 мПа
На дисплее отображается неверный показатель температуры	Слишком сильный напор воды	Переместите рычаг в зону горячей воды и уменьшите её напор
Водонагреватель выдаёт слишком горячую воду даже в максимально открытом положении.	Засорены фильтрующие элементы или аэратор нагревателя. В системе водоснабжения предельно низкое давление	Очистите фильтрующие элементы или аэратор. Проверьте давление воды в системе водоснабжения

## ИНФОРМАЦИЯ ОБ УТИЛИЗАЦИИ



По истечении срока службы и невозможности дальнейшей эксплуатации водонагревателя не выбрасывайте прибор вместе с бытовыми отходами. При правильной утилизации вы можете сохранить ценные природные ресурсы и предотвратить потенциально негативное воздействие на окружающую среду и здоровье человека.

## СЕРВИС

Если после покупки вы обнаружили, что изделие повреждено – обратитесь к продавцу. В процессе эксплуатации соблюдайте правила, указанные в данном руководстве. Претензии и жалобы по поводу качества прибора принимаются только в том случае, если были соблюдены все правила эксплуатации продукта и сохранена оригинальная упаковка товара.

## ГАРАНТИЙНОМУ РЕМОНТУ И ОБМЕНУ НЕ ПОДЛЕЖИТ ТОВАР:

- Подвергшийся естественному износу рабочих элементов устройства, при его нормальном использовании, по истечении гарантийного срока.
- С дефектами, вызванными внешними воздействиями (например, атмосферными условиями, загрязнением, несоответствующим условием эксплуатации).
- С механическими повреждениями.
- С повреждениями, вызванными неполадками в электрической сети.

# ГАРАНТИЙНЫЙ ТАЛОН

Уважаемый потребитель!

- Компания Wezer поддерживает гарантийные обязательства сроком 2 года\* со дня приобретения изделия в розничной торговой сети. При продаже изделий торговой марки Wezer требуйте от продающей организации заполнения гарантийного талона.
- Гарантийный талон действителен только при наличии правильно и четко указанных: модели, серийного номера изделия (при его наличии), даты продажи, четких печатей продающей организации во всех указанных местах, подписи покупателя. При нарушении этих условий, а также в случае, когда данные, указанные в гарантийном талоне не соответствуют изделию, стертые, исправлены, талон признается недействительным.
- Гарантийный талон следует предъявлять при любом обращении в течение всего срока гарантии.

Контакты сервисного центра: [service@ital.ua](mailto:service@ital.ua)

## Информация о продаже

Наименование и артикул смесителя: \_\_\_\_\_

Дата продажи: \_\_\_\_\_

Срок гарантии: \_\_\_\_\_

Продавец: \_\_\_\_\_

Подпись покупателя: \_\_\_\_\_

\*Под гарантийными обязательствами сроком на 2 года, понимается 1 год стандартной гарантии, предусмотренной законодательством и год дополнительного обслуживания по устранению недостатков (дефектов) изделия, возникших по вине Изготовителя.

## УСЛОВИЯ ГАРАНТИИ:

### Порядок проведения гарантийного обслуживания:

- Гарантийное обслуживание производится в срок предусмотренный Законом о защите прав потребителей.
- В случае возникшей по объективным причинам необходимости в преобывании изделия на сервисном обслуживании свыше указанного срока сотрудники Сервисного центра должны уведомить клиента о периоде и причинах продолжения ремонтных работ.
- Без предъявленного гарантийного талона и чека (накладной), гарантийный ремонт не производится. Возврат товара осуществляется строго при наличии целостности упаковки, гарантийного талона и чека (расходной накладной).

### В гарантийном обслуживании и ремонте может быть отказано при:

- загрязнении, образовании известкового налета;
- несоблюдении инструкций по монтажу, обслуживанию и уходу;
- механических повреждениях (следы вскрытия или ремонта, обрезанный провод, вилка) и т.д.;
- нахождении дефектов, вызванных внешними воздействиями (атмосферными условиями, загрязленностью, несоответствующим использованием и т.д.);
- повреждениях в результате неполадок в электрической сети.

