

Шановний покупець!

Дякуємо за те, що віддали перевагу сенсорному відру KOER.

Заходи безпеки та інструкції не охоплюють усіх можливих ситуацій, які можуть виникнути під час експлуатації приладу

При роботі з приладом користувач повинен керуватися здоровим глуздом, бути обережним та уважним.

ЗАХОДИ БЕЗПЕКИ

- Виробник не несе відповідальності за пошкодження, спричинені недотриманням техніки безпеки та правил експлуатації виробу.
- Цей прилад призначений для використання в побуті і може застосовуватися в квартирах, замських будинках або в інших подібних непромислових умовах. Промислове або будь-яке інше нецільове використання пристрою порушує умови належної експлуатації, тому виробник не несе відповідальності за можливі наслідки.
- Використовуйте лише в приміщенні, яскраве світло може призвести до пошкодження датчика.
- Зберігайте в сухому приміщенні.
- Використовуйте лише елемент живлення відповідного типу.
- Забороняється використовувати несправні елементи живлення та змішувати елементи живлення різних типів. Нові елементи живлення не можна змішувати із тими, що були у використанні.
- Забороняється блокувати датчики, запобігаючи роботі системи автоматичного відкриття кришки. Утримуйте датчики у чистоті.
- Кришку не можна натискати рукою, це може пошкодити електроніку перемикання.
- Краще тримати подалі від холодильника, індукційної плити та інших джерел високочастотного електромагнітного випромінювання, які можуть перешкоджати роботі індукційної функції датчика.
- Не встановлюйте на прилад сторонні предмети, не сідайте та не вставляйте на прилад.
- Використовуйте прилад лише за призначенням.

Заборонено експлуатацію приладу в таких випадках:

- На відкритому повітрі - потрапляння вологи або сторонніх предметів усередину корпусу пристрою може серйозно пошкодити його.
- Поблизу токсичних та легкозаймистих речовин, у приміщеннях з високою концентрацією парів горючих речовин (фарби, розчинника тощо) або горючого пилу. Існує небезпека вибуху чи пожежі.
- Прилад не призначений для використання особами (включаючи дітей) зі зниженими фізичними, психічними чи розумовими здібностями або за відсутності у них досвіду чи знань, якщо вони не знаходяться під контролем або не проінструктовані про використання приладу особою, яка відповідає за їх безпеку.

- Заборонено самостійно ремонтувати прилад або вносити зміни до його конструкції. Ремонт приладу повинен проводитись виключно фахівцем. Непрофесійно виконана робота може призвести до поломки приладу, травм та пошкодження майна.

ЗАБОРОНЯЄТЬСЯ ЗАНУРЮВАТИ КОРПУС ПРИЛАДУ У ВОДУ АБО ПОМІЩАТИ ЙОГО ПІД СТРУМІНЬ ВОДИ!

Якщо кришка батарейного відсіку випадково залита водою, негайно вийміть батарею, покладіть кришку в сухе місце.

Переконайтеся, що кришка суха перед повторним використанням.

УВАГА! ЗАБОРОНЕНО ВИКОРИСТОВУВАТИ ПРИЛАД ЗА БУДЬ-ЯКИХ НЕСПРАВНОСТЕЙ.

Виробник має право вносити зміни до дизайну, комплектації та технічних характеристик виробу в ході постійного вдосконалення своєї продукції без додаткового повідомлення про це.

ГАРАНТІЙНІ ЗОБОВ'ЯЗАННЯ

На цей виріб надається гарантія строком на 12 місяців з моменту його придбання. Гарантія набирає чинності лише в тому випадку, якщо дата покупки підтверджена печаткою магазину та підписом продавця на оригінальному гарантійному талоні. Гарантія визнається лише в тому випадку, якщо виріб застосовувався відповідно з правилами експлуатації, не ремонтувався, не розбирався і не був пошкоджений внаслідок неправильного поводження з ним, а також збережена повна комплектність виробу.

Ця гарантія не поширюється на природний знос виробу.

Ця гарантія не поширюється на вироби, що використовуються в промислових та/або комерційних цілях.

Гарантія не поширюється на вироби з пошкодженнями, викликаними:

- неправильною експлуатацією, недбалістю поводженням, неправильним підключенням, недотриманням правил експлуатації;
- потраплянням усередину сторонніх предметів, рідин, комах, гризунів тощо;
- пошкодженнями або невідповідними елементами живлення;
- некваліфікованим ремонтом та іншими втручаннями, що спричинили зміни конструкції виробу.

ГАРАНТІЙНИЙ ТАЛОН

Найменування виробу _____

Дата продажу _____

Місце продажу _____

Загальна вартість _____

Прізвище (розбірливо) і підпис продавця _____

З умовами гарантії ознайомлений і згоден. Цим підписом запевняю,

що придбаний мною виріб не має видимих пошкоджень і недоліків

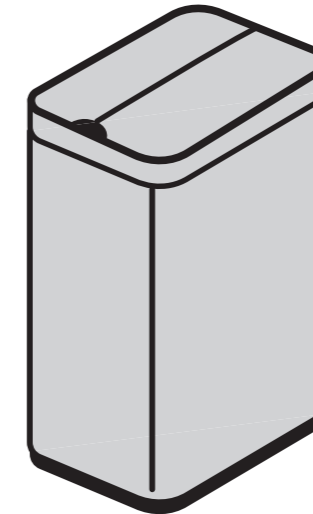
Підпис покупця _____



ІНСТРУКЦІЯ З ЕКСПЛУАТАЦІЇ

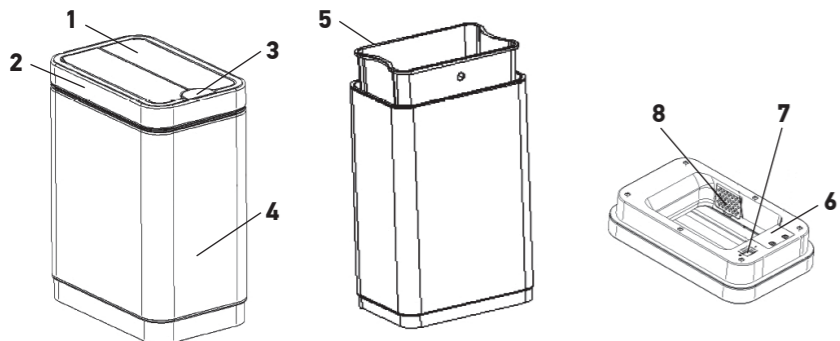
ВІДРО ДЛЯ СМІТТА СЕНСОРНЕ ПРЯМОКУТНЕ 12 Л

TC-020112



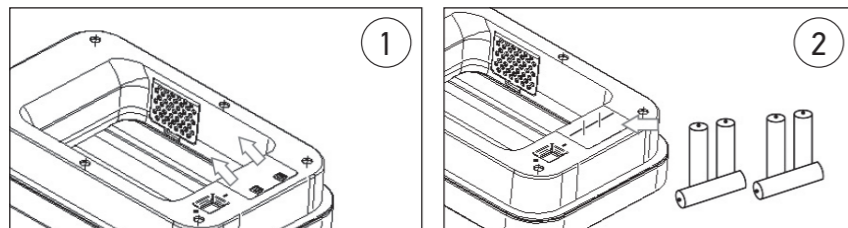
	MOTION SENSOR	ДАТЧИК РУХУ
	TOUCH SWITCH	СЕНСОРНИЙ ПЕРЕМИКАЧ
	ANTI-FINGER-PRINT	АНТИ-ВІДБИТОК ПАЛЬЦЯ
	ANTI-STAIN-TERPROOF	ЗАХИСТ ВІД ПЛЯМ
	SLOW AND SILENT	ПОВІЛЬНО ТА ТИХО

СПИСОК АКСЕСУАРІВ

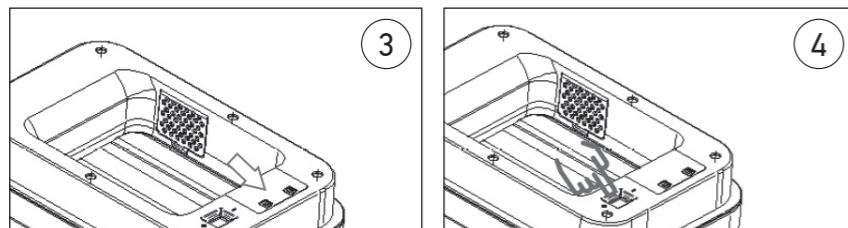


1. Кришка
2. Обідок кришки
3. Панель керування
4. Корпус контейнера
5. Внутрішній контейнер
6. Відсік для батареї
7. Перемикач живлення
8. Відсік для дезодоранту

ВСТАНОВЛЕННЯ БАТАРЕЇ



1. Відкрийте кришку батарейного відсіку.
2. Вставте батареї типу AA у відсік відповідно до напрямку позитивної і негативної полярності (4 шт. для 12-16 л, 6 шт. для 20-50 л, рекомендуються лужні батареї).



3. Після встановлення батареї закрийте кришку батарейного відсіку.
4. Встановіть перемикач живлення у положення «I» - прилад можна використовувати.

ВИКОРИСТАННЯ ПАКЕТА ДЛЯ СМІТТЯ

1. Вкладіть пакет для сміття у внутрішній контейнер, виверніть горловину пакета навиворіт.
2. Затягніть вільну частину пакета в приймальне кільце, а потім помістіть внутрішній контейнер у відро для сміття.

ЗАГАЛЬНІ ВІДОМОСТІ

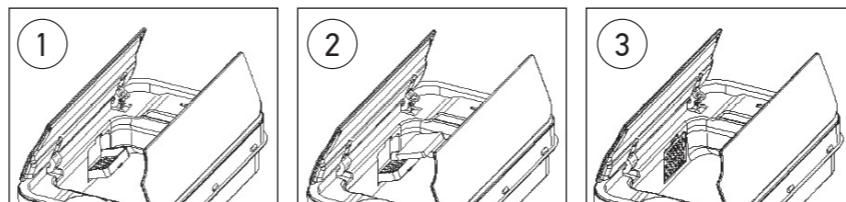
Діапазон індукції:

1. Для керування перемикачем кришки у цьому приладі використовується інфрачервоний датчик.
2. Зона індукції знаходиться на 20 см (± 5 см) над панеллю керування. Коли ваші руки потраплять в індукційну зону, кришка відкривається автоматично.

Режими:

1. Режим очікування - після відкриття перемикача кришка закривається, а індикатор на екрані дисплея буде блимати приблизно кожні 6 секунд.
2. Режим індукції - кришка відкривається, і всі індикатори на екрані дисплея ввімкнуться автоматично, коли руки або предмети потраплять в зону індукції; кришка буде залишатися відкритою, доки руки або предмети залишаються в зоні індукції; кришка закривається, а світлові індикатори по черзі автоматично вимкнуться протягом 5 секунд після того, коли руки або предмети залишать зону індукції.

ВІДСІК ДЛЯ ДЕЗОДОРАНТУ



1. Відкрийте кришку відсіку для дезодоранта.
2. Покладіть дезодорант або ароматизатор у відсік (вони не входять у комплект, купуються окремо).
3. Закрийте кришку відсіку для дезодоранту.



ТЕХНІЧНЕ ОБСЛУГОВУВАННЯ ПРОДУКТУ

1. Корпус продукту виготовлений із нержавіючої сталі із застосуванням технології захисту від відбитків пальців, його легко чистити напівсухою вологою тканиною.
2. Тримайте робоче середовище максимально сухим, оскільки воно містить електронні аксесуари, які повинні уникати води чи дощу. Якщо вони намочуть, вийміть батарею та помістіть кришку в провітрюване місце або на сонці, щоб вона висхла перед повторним використанням.
3. Перед очищенням контейнера для сміття або зняттям кришки відключіть джерело живлення, щоб запобігти автоматичному відкриванню кришки.
4. Під час відкриття та закриття кришки не застосовуйте зовнішню силу, щоб натиснути на кришку або швидко відкрити її, щоб уникнути пошкодження аксесуарів.
5. Неправильне встановлення полярності батарей може призвести до несправності приладу. При використанні високопродуктивних лужних батарей прилад може працювати протягом 3-6 місяців (відкривати/закривати 20 разів на день). Реакція сповільниться при низькому заряді батареї, а кришка не повністю відкриватиметься або її взагалі неможливо буде відкрити, якщо батарея майже розряджена. Замініть батареї на нові, якщо кришка не відкривається плавно.
6. Вибирайте лужні батареї з кращою продуктивністю, щоб забезпечити тривалий цикл роботи продукту. Вчасно змінюйте та виймайте батареї, якщо вони розряджені або не використовувалися протягом тривалого часу, щоб запобігти витокі батарей і пошкодженню аксесуарів продукту.
7. Не мийте дно відра безпосередньо водою.

УСУНЕННЯ НЕСПРАВНОСТЕЙ

Несправність	Методи усунення
Кришка не відкривається належним чином	Перевірте, чи встановлена батарея відповідно до напрямку позитивної і негативної полярності та чи добре контактує пружина. Переконайтеся, що живлення увімкнено. Повторіть спробу через 10 секунд.
Кришка не закривається належним чином	Перевірте, чи немає перешкод у зоні сенсора. Якщо контур був вологим, будь ласка, не включаєте прилад, помістіть його в провітрюване місце для висихання та повторіть спробу.
Кришка відкривається повільно	Низький заряд батареї, зарядіть або замініть батарею.
Примітка: Якщо вищезазначені методи не допомогли, зв'яжіться з торговими точками своєчасно.	