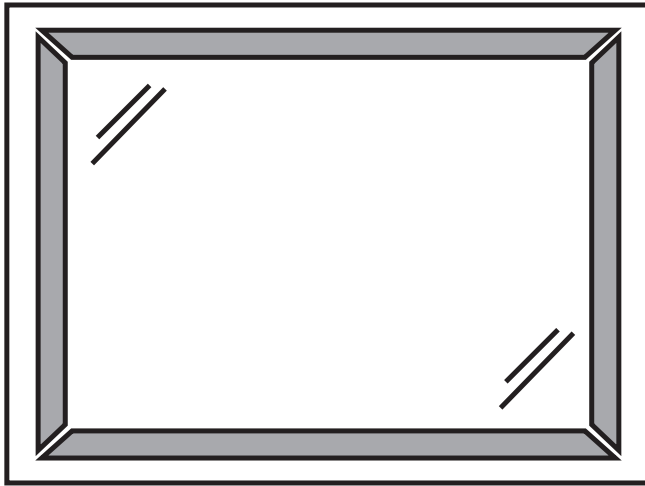


MIXXUS™
SANITARY WARES

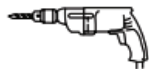
Premium

UA

ДЗЕРКАЛО З LED ПІДСВІЧУВАННЯМ



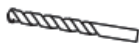
Інструкція з експлуатації та гарантія

НЕОБХІДНІ ІНСТРУМЕНТИ

Дриль



Викрутка



Свердла



Рулетка

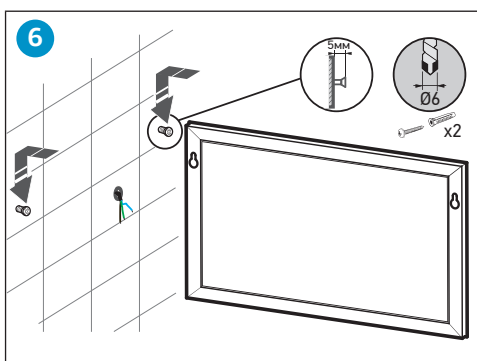
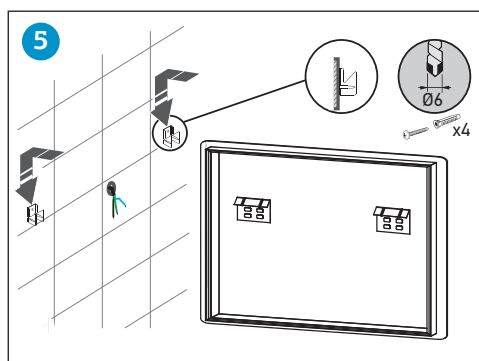
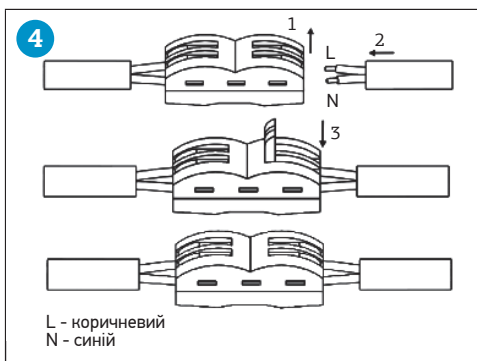
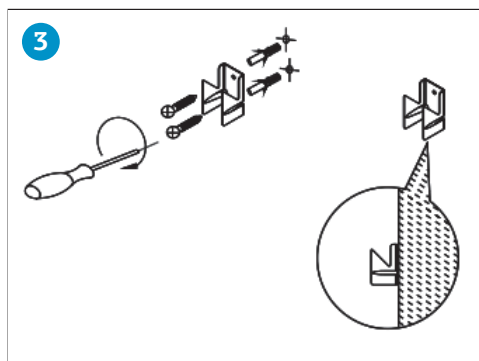
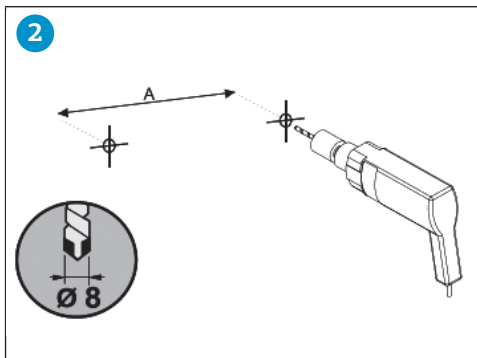
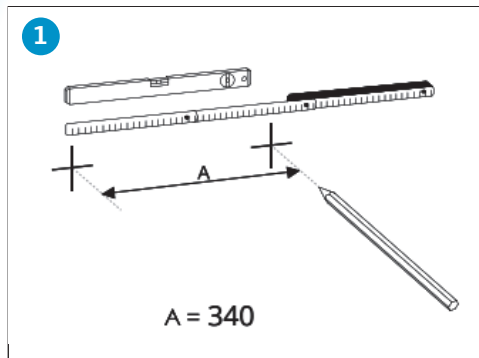


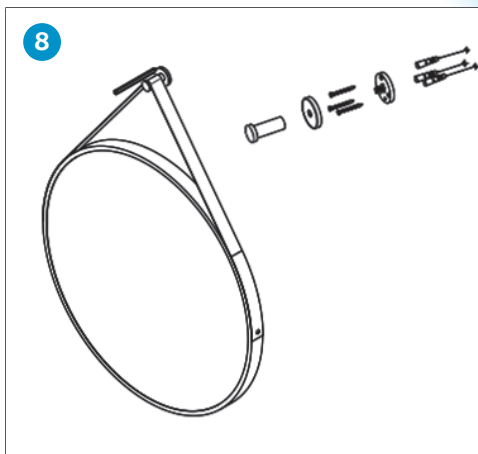
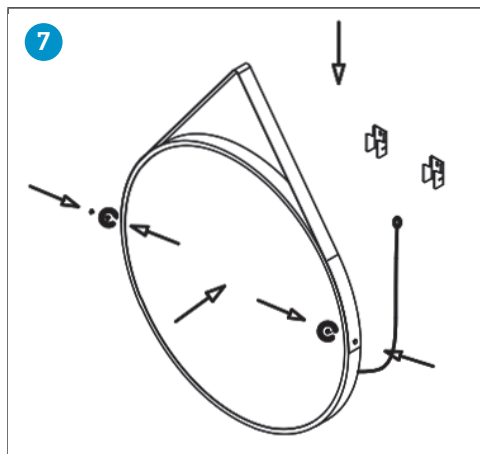
Олівець



Рівень

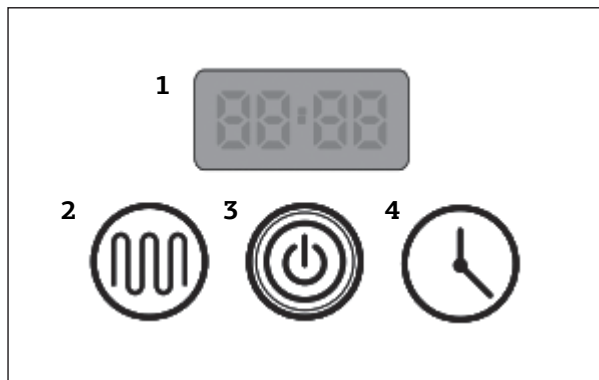
МОНТАЖ ДЗЕРКАЛА





ПАНЕЛЬ УПРАВЛІННЯ

*Залежно від конфігурації дзеркала набір кнопок відрізняється



1. Електронний годинник.
2. Anti-fog (кнопка антизапотівання та регулювання годинника).
3. Кнопка увімкнення та регулювання підсвічування.
4. Кнопка налаштування годинника.


Функція ANTI-FOG

- У моделей з функцією підігріву, на яких кнопка «антизапотівання» відсутня, ця функція вмикається разом із підсвічуванням (3).

Функція підсвічування

- За допомогою кнопки «підсвічування» (3) можна регулювати яскравість підсвічування, утримуючи кнопку.
- Під час увімкнення функції «підсвічування» (3) автоматично вмикається середній рівень освітлення.
- За наявності функції «зміна відтінку кольору» від жовтого до білого холодного (3000-6000K) – зміна кольору відбувається затисканням та утриманням кнопки «підсвічування» (3).

Налаштування годинника

- За допомогою кнопки (4) 

Натисніть кнопку (4) і утримуйте її, доки перша цифра не почне блимати. Потім коротко натисніть її, щоб змінити число. Коли перше число встановлено, зачекайте кілька секунд, доки не почне блимати наступне число, потім відрегулюйте друге число таким же чином, потім третє та четверте числа, поки все не буде встановлено.

- За допомогою кнопок (2)  і [3] 

Натисніть кнопку (2) і тримайте, доки не почне блимати цифровий годинник. Спочатку почнуть блимати цифри годин, натисніть кнопку (3), щоб встановити години, а потім відпустіть, доки не почнуть блимати цифри хвилин. Знову натисніть кнопку (3), щоб встановити хвилини.

ЕКСПЛУАТАЦІЯ ТА ДОГЛЯД

- Не використовувати засоби для чищення та матеріали, які мають абразивні та агресивні властивості.
- Не завдавати ударів по поверхні дзеркала різними важкими, гострими та ріжучими предметами.
- Не використовувати виріб не за призначенням.

ГАРАНТІЙНІ ЗОБОВ'ЯЗАННЯ

Гарантійні зобов'язання поширюються:

- На скловироби побутові - **3 роки**;
- На освітлювальні прилади та пристрої - **1 рік** за умови правильного оформлення гарантійного талону, правильного монтажу та експлуатації.

Гарантія не поширюється:

- На механічні пошкодження, отримані внаслідок некоректного транспортування, монтажу та експлуатації виробу.
- При порушенні правил та умов експлуатації, зазначених в інструкції з експлуатації.
- На пошкодження, спричинені потраплянням на поверхню виробу їдких речовин та рідин.
- На пошкодження, спричинені стихією, пожежею, побутовими факторами, перепадом напруги.
- Якщо були внесені не передбачені виробником зміни до виробу (не описані в Інструкції з експлуатації).



MIXXUS™
SANITARY WARES

ГАРАНТІЙНИЙ ТАЛОН

Найменування виробу _____

Дата продажу _____

Місце продажу _____

Загальна вартість _____

Прізвище (розбірливо) і підпис продавця _____

З умовами гарантії ознайомлений і згоден _____

Цим підписом запевняю, що придбане мною виріб не має видимих пошкоджень і недоліків _____

Підпис покупця _____

Держало с LED підсвічуванням



- Всі товари **MIXXUS** виробляються на німецькому обладнанні з матеріалів вищої якості.
- Контроль якості продукції **MIXXUS** здійснюється фахівцями з Німеччини.