

CDL/CDLF

вертикальные многоступенчатые центробежные электронасосы

вертикальные многоступенчатые центробежные электронасосы

CDL/CDLF

Особенности конструкции

Электронасосы серии CDL/CDLF - вертикальные, многоступенчатые, центробежные, с нормальным всасыванием, оснащенные стандартными электродвигателями. Выходной вал двигателя соединяется с валом электронасоса через муфту. Электронасос состоит из рабочих ступеней (колесо рабочее, диффузор), установленных в цилиндрический корпус и соединенных при помощи стяжных болтов совместно с основанием или плитой и головной частью. В основании имеются входной и выходной патрубки, расположенные на одной оси. Электронасосы могут поставляться со шкафом управления, обеспечивающим защиту от "сухого хода", перекоса фаз, перегрузки и короткого замыкания

Двигатель

- Стандартный асинхронный двигатель
- Степень защиты: IP55
- Класс изоляции: F
- Стандартное напряжение: 50Гц:
 - однофазное исполнение 220-230 В
 - трехфазное исполнение 200-220 / 346-380 В
 - 220-240/380-415В
 - 380-415 В

Перекачиваемые жидкости

Чистые, невзрывоопасные жидкости, не содержащие абразивных твердых или волокнистых примесей и неагрессивных к нержавеющей стали

Применение

Электронасосы серии CDL/CDLF - изделия многофункционального назначения. Используются для перекачивания различных жидкостей, включая воду или технологическую жидкость в широком диапазоне значений температуры, подачи и напора. Модель CDL применяется для подачи неагрессивной жидкости, а CDLF может использоваться для перекачки слабых растворов кислот и щелочей, растворов масел и спиртов и т.д.

Стандартное применение главным образом включает следующие использования:

- Подача воды: фильтрация и перекачка воды в системах водоснабжения, повышение давления в магистральном трубопроводе, повышение давления в системах водоснабжения высотных зданий
- Промышленное повышение давления: системы водоснабжения для технологических целей, моечные установки высокого давления, противопожарные установки
- Подача промышленной жидкости: системы охлаждения и системы кондиционирования воздуха, системы питания котлов и удаления конденсата, системы охлаждения инструмента металлорежущих станков (подача смазочно-охлаждающей жидкости), нефтеперегонные установки
- Очистка воды: системы фильтрации, установки обратного осмоса, сепараторы
- Орошение: полив сельскохозяйственных земель, капельное орошение, дождевальные установки

Условия эксплуатации

- Температура перекачиваемой жидкости:
 - Нормальная температура: от -15°C до +70 °C
 - Горячая вода: до +120 °C
- Температура окружающей среды: не более +40 °C
- Высота над уровнем моря: до 1000 м



Диапазон гидравлических характеристик

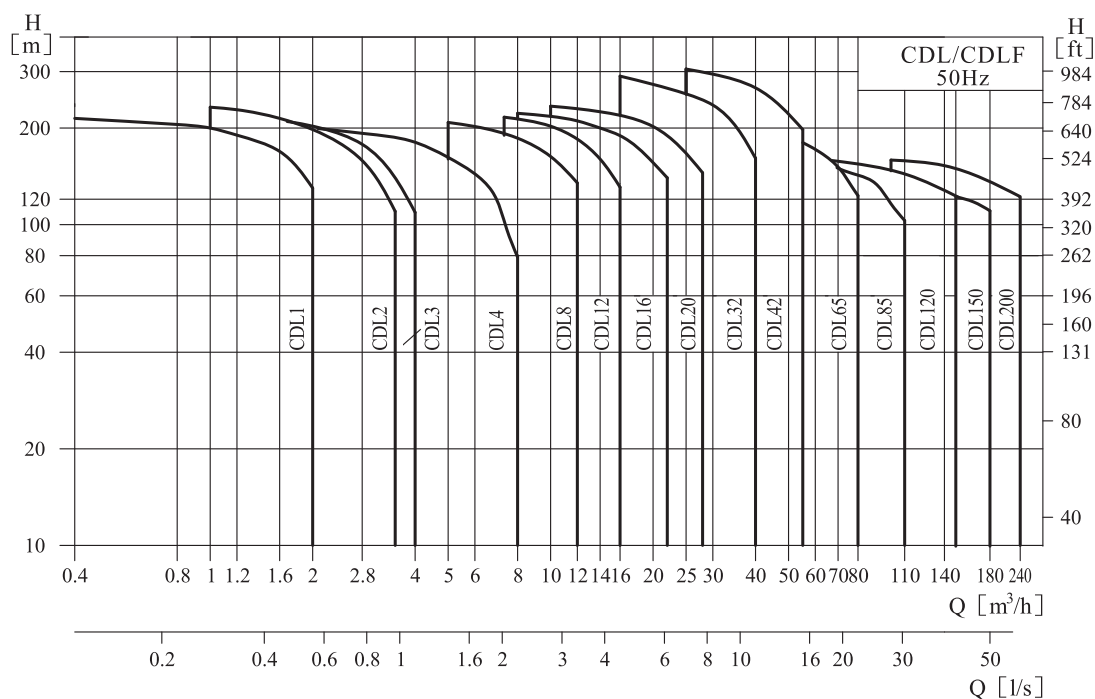
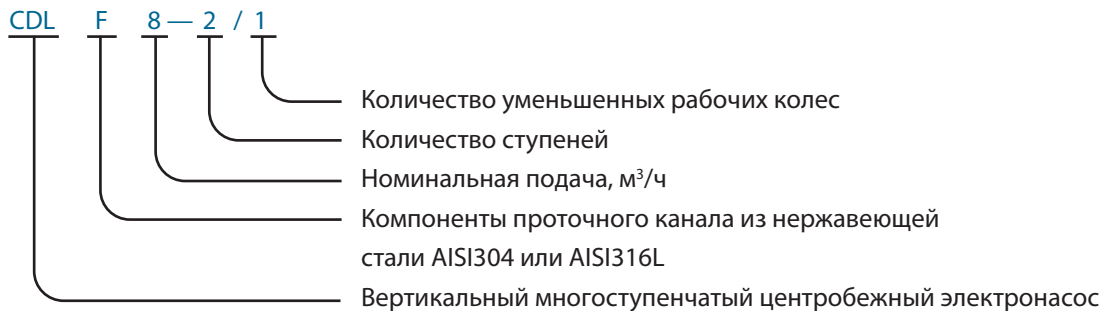


Таблица характеристик

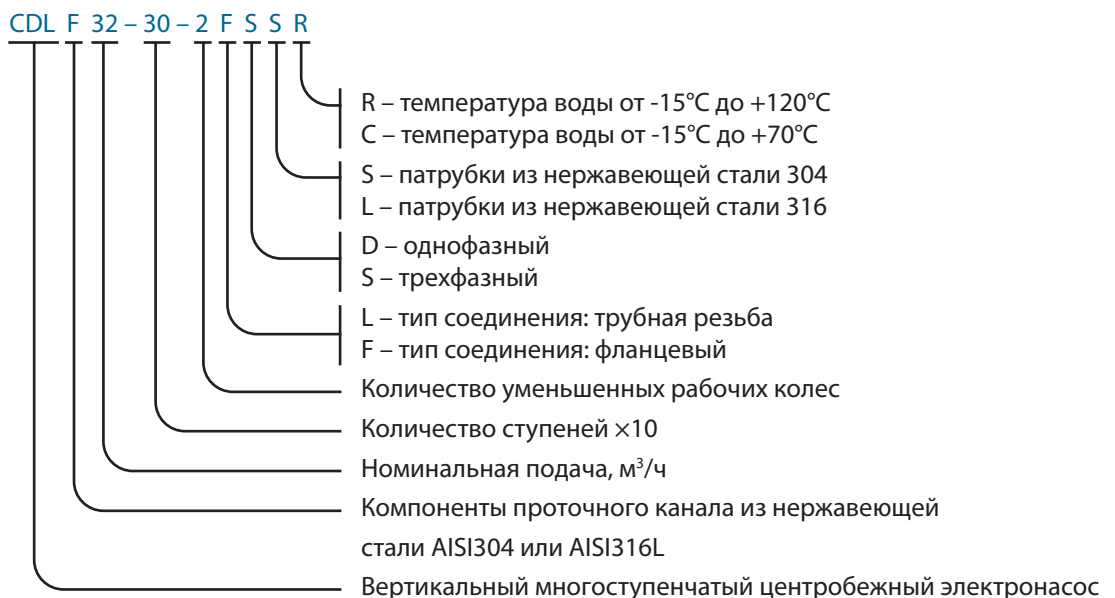
Параметры	CDL1	CDL2	CDL3	CDL4	CDL8	CDL12	CDL16	CDL20	CDL32	CDL42	CDL65	CDL85	CDL120	CDL150	CDL200
Подача [м³/ч]	1	2	3	4	8	12	16	20	32	42	65	85	120	150	200
Подача [л/с]	0.28	0.56	0.83	1.1	2.2	3.3	4.4	5.6	8.9	11.7	18	24	33	41.6	55.6
Рабочий интервал [м³/ч]	0.4-2	1-3.5	1.2-4	1.5-7	5-12	7-16	8-22	10-28	16-40	25-55	30-80	50-110	60-150	80-180	100-240
Рабочий интервал [л/с]	0.11-0.56	0.28-0.97	0.33-1.1	0.42-1.9	1.4-3.3	1.9-4.4	2.2-6.1	2.8-7.8	4.4-11.1	6.9-15.3	8.3-22.2	13.8-30.5	16.7-41.7	22-50	27.8-66.7
Макс. рабочее давление [бар]	21	23	22	21	21	22	22	23	29	30	22	17	16	16	16
Мощность двигателя [кВт]	0.37-2.2	0.37-3	0.37-3	0.37-4	0.75-7.5	1.5-11	2.2-15	1.1-18.5	1.5-30	3.0-45	4.0-45	5.5-45	11-75	11-75	18.5-110
Интервал температур [°C]	от - 15 до + 120														
КПД [%]	44	46	54	57	62	63	66	69	73	75	76	77	74	73	79
Тип															
CDL	•	•	•	•	•	•	•	•	•	•	•	•	•	•	•
CDLF	•	•	•	•	•	•	•	•	•	•	•	•	•	•	•
CDL Соединение труб															
DIN фланец	DN25	DN25	DN25	DN32	DN40	DN50	DN50	DN50	DN50	DN65	DN80	DN100	DN100	DN125	DN150
Овальный фланец	G1	G1	G1	G1¼	G1½										
CDLF Соединение труб															
DIN фланец	DN25	DN25	DN25	DN32	DN40	DN50	DN50	DN50	DN50	DN65	DN80	DN100	DN100	DN125	DN150
Муфта	DN32	DN32	DN32	DN32	DN50	DN50	DN50	DN50							
Трубная резьба	ZG1¼	ZG1¼	ZG1¼	ZG1¼	ZG2	ZG2	ZG2	ZG2							
Овальный фланец	G1	G1	G1	G1¼	G1½										

Условное обозначение электронасоса

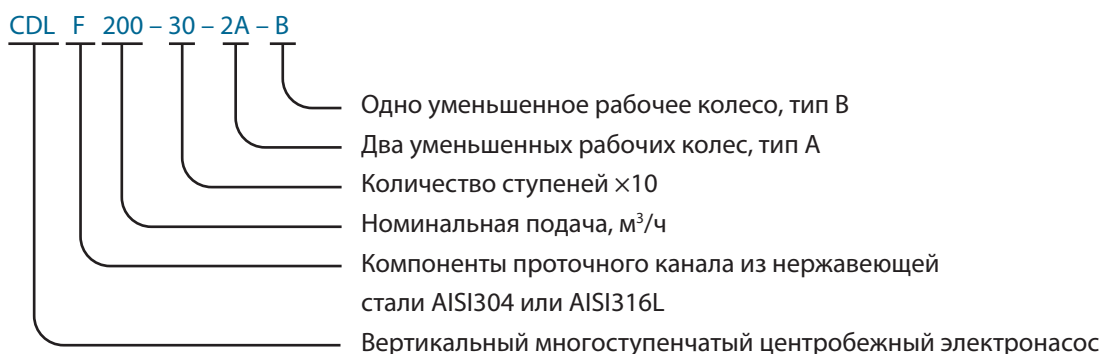
CDL/CDLF 1, 2, 3, 4, 8, 12, 16 и 20



CDL/CDLF 32, 42, 65, 85, 120 и 150

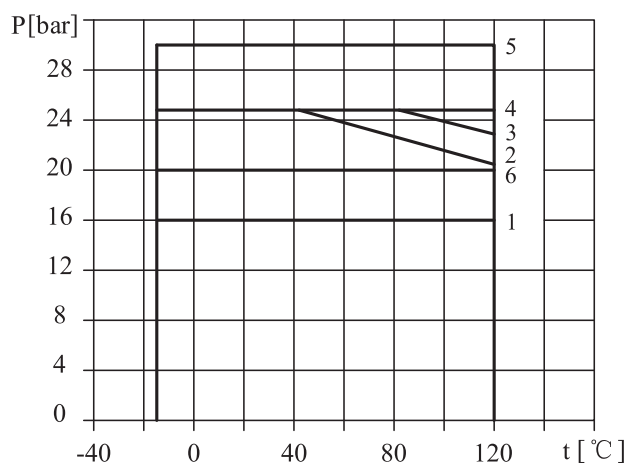


CDL/CDLF 200



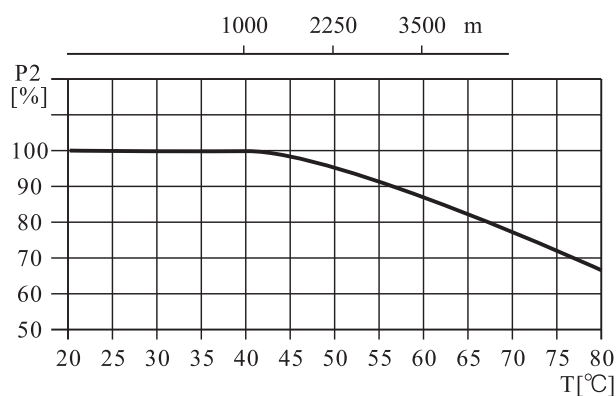
Максимальное рабочее давление

Предельно допустимые значения, указанные в «Таблице характеристик» не должны превышать сумму давления всасывания (подпор) и максимального рабочего давления электронасоса. Для ряда моделей электронасосов максимальное рабочее давление должно быть уменьшено при повышении температуры перекачиваемой жидкости. Зависимости приведены на графике



Максимальная температура окружающего воздуха

Из-за ухудшения охлаждающей способности двигателя воздухом при разрежении на высоте свыше 1000 м над уровнем моря или температуре окружающей среды свыше 40 °C, расчетная мощность электродвигателя P2 должна выбираться с учетом запаса. Например, при температуре воздуха 50 °C - мощность двигателя должна быть увеличена на 5%



Модель	Номер кривой на графике
CDL 1, 2, 3, 4 Фланец	2
CDL(F) 1, 2, 3, 4 Овальный фланец	1
CDLF 1, 2, 3, 4 Фланец, муфта, трубная резьба	2
CDL 8, 12, 16, 20 Фланец	3
CDL(F) 8 Овальный фланец	1
CDLF 8, 12, 16, 20 Фланец, муфта, трубная резьба	3
CDL, CDLF 32	
32-10-1 ~ 32-70	1 (*)
32-80-2 ~ 32-120	4 (*)
32-130 ~ 32-160	5
CDL, CDLF 42	
42-10-1 ~ 42-60	1 (*)
42-70-2 ~ 42-90	4 (*)
42-100-2 ~ 42-130-2	5
CDL, CDLF 65	
65-10-1 ~ 65-50	1 (**)
65-60-2 ~ 65-80-1	4
CDL, CDLF 85	
85-10-1 ~ 85-50-2	1 (**)
85-50 ~ 85-60	4
CDL, CDLF 120, 150, 200	6

Пояснения к графическим характеристикам электронасосов

Количество ступеней
Первая цифра: Количество ступеней $\times 10$
Вторая цифра: Количество рабочих колес уменьшенного диаметра

График характеристики «Q-H» соответствующего электронасоса. Графики, указанные выделенными линиями, показывают рекомендуемую область эксплуатации с оптимальным к.п.д.

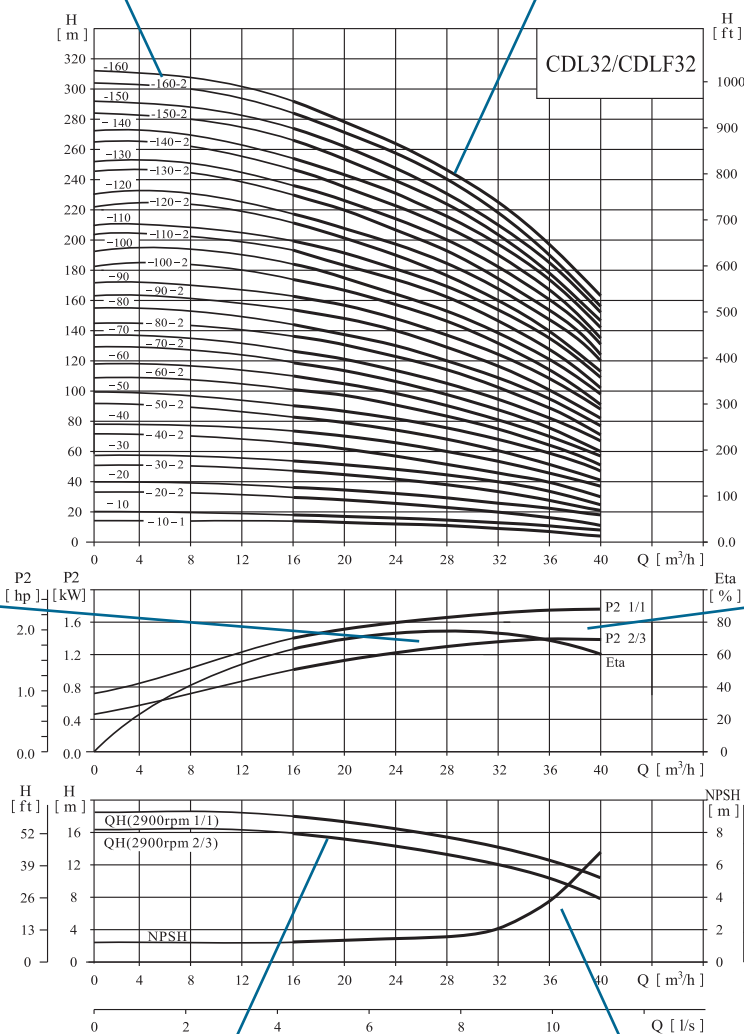


График характеристики мощности показывает мощность каждой ступени электронасоса. Представлены, графики характеристики мощности для рабочих колес стандартного (1/1) и уменьшенного (2/3) диаметра

График Eta представляет КПД электронасоса, с уменьшенным по диаметру рабочим колесом будет на 2% ниже, чем показано на графике

График характеристики «Q-H» для каждого отдельного рабочего колеса
Представлены графики для рабочих колес стандартного (1/1) и уменьшенного (2/3) диаметров

График характеристики NPSH (высоты столба жидкости под всасывающим патрубком) представляет собой усредненную характеристику, действительную для всех исполнений. При выборе параметров электронасоса необходимо прибавлять не менее 0,5 м в качестве запаса

Пояснения к характеристикам

1. Графические характеристики оформлены в соответствии с ISO9906
2. Графики приведены для постоянной частоты вращения двигателя 2900 об/мин или 2950 об/мин., при испытаниях на воде с температурой 20 °С, кинематической вязкостью 1мм²/с (1 сСт), при отсутствии в воде пузырьков воздуха

3. Электронасосы должны использоваться в пределах рабочего интервала, указанного выделенной кривой на графике, чтобы исключить повышенный износ при высоких напорах и перегрев двигателя, при больших подачах
4. Если плотность и/или вязкость перекачиваемой жидкости выше, чем у воды, может потребоваться двигатель большей мощности

Минимальное давление всасывания NPSH

Расчет минимального давления всасывания (подпора) **H** рекомендуется в следующих случаях:

- При высокой температуре жидкости
- Когда расход значительно превышает расчетный
- Если вода забирается с глубины
- Если вода всасывается через протяженные трубопроводы
- Когда значительное сопротивление на входе (фильтры, клапаны и т.д.)
- При низком давлении в системе

Для исключения кавитации убедитесь, что давление на входе в электронасос больше минимального. В случае, если всасывание жидкости происходит из резервуара, установленного ниже уровня электронасоса, то максимальная высота подъема рассчитывается по формуле:

$$H = P_b \times 10.2 - NPSH - H_f - H_v - H_s$$

где **P_b (бар)** - барометрическое давление;

(на уровне моря барометрическое давление может быть принято равным 1 бар)

NPSH (м) - параметр электронасоса, характеризующий всасывающую способность

(может быть получен по кривой NPSH при максимальной подаче электронасоса)

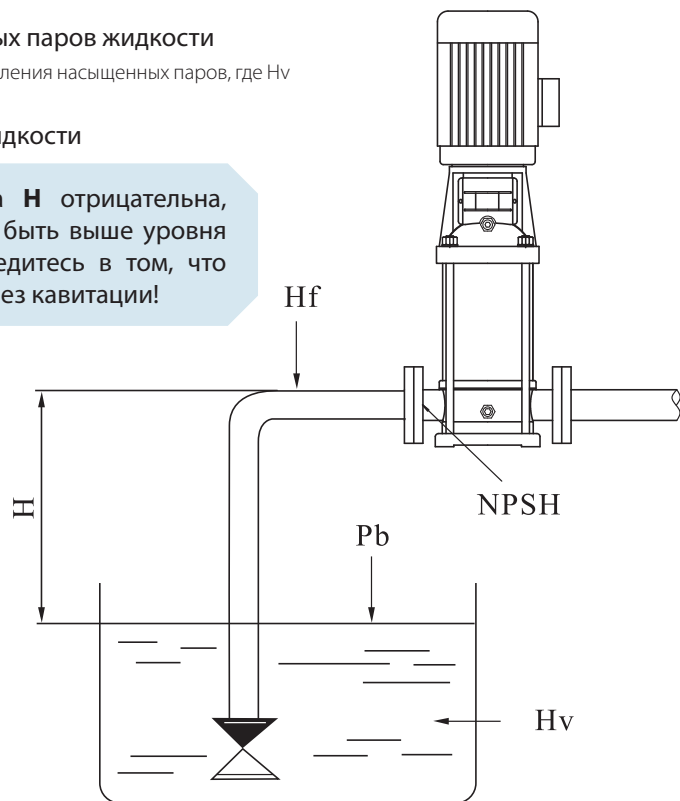
H_f (м) - суммарные гидравлические потери напора во всасывающем трубопроводе при максимальной подаче электронасоса

H_v (м) — давление насыщенных паров жидкости

(может быть получено по диаграмме давления насыщенных паров, где H_v зависит от температуры T_ж)

H_s (м) - запас = 0.5 м столба жидкости

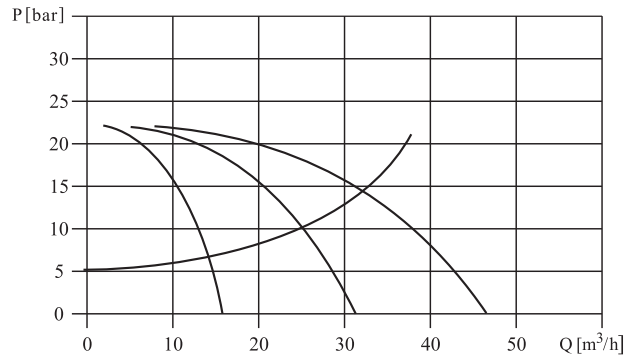
Если рассчитанная величина **H** отрицательна, то уровень жидкости должен быть выше уровня установки электронасоса. Убедитесь в том, что электронасос будет работать без кавитации!



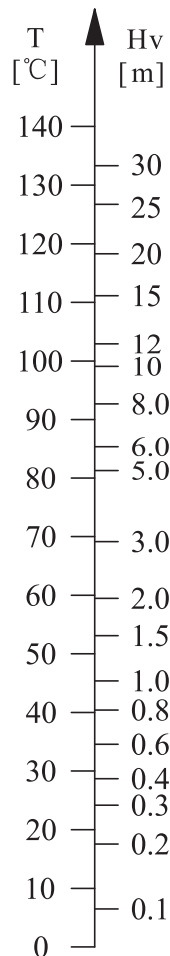
Параллельная работа

Работа параллельно соединенных нескольких электронасосов будет намного эффективнее, чем работа одного электронасоса с большей мощностью

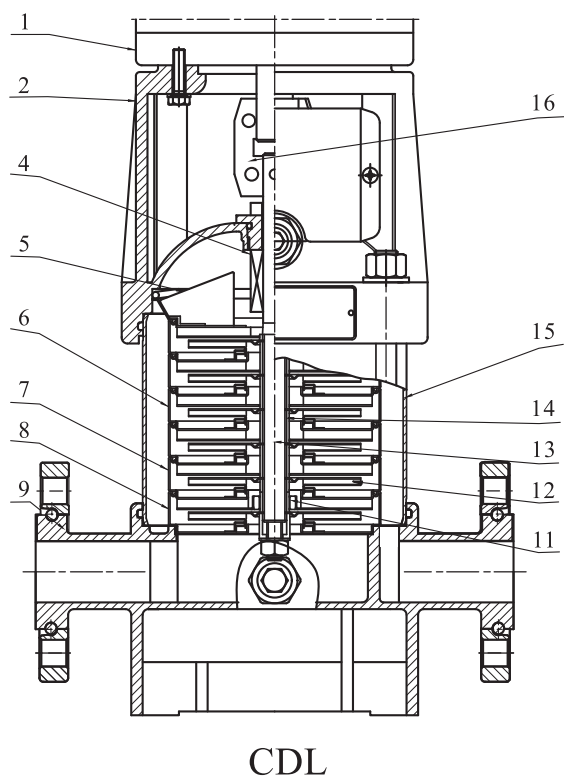
- Применимо к различным условиям эксплуатации, является необходимым условием в различных системах, где требуется регулирование потока
- Возможность подачи воды при поломке одного электронасоса



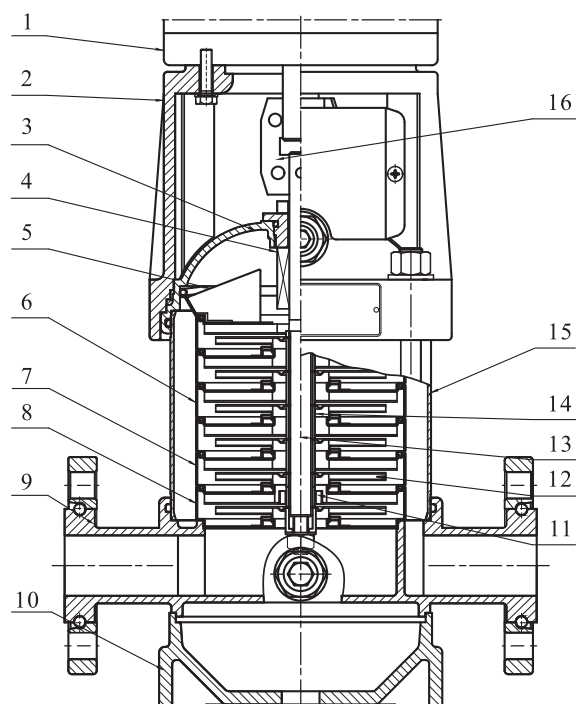
При необходимости, два или более электронасоса могут быть соединены для параллельной работы



Вид в разрезе CDL/CDLF 1, 2, 3, 4



CDL



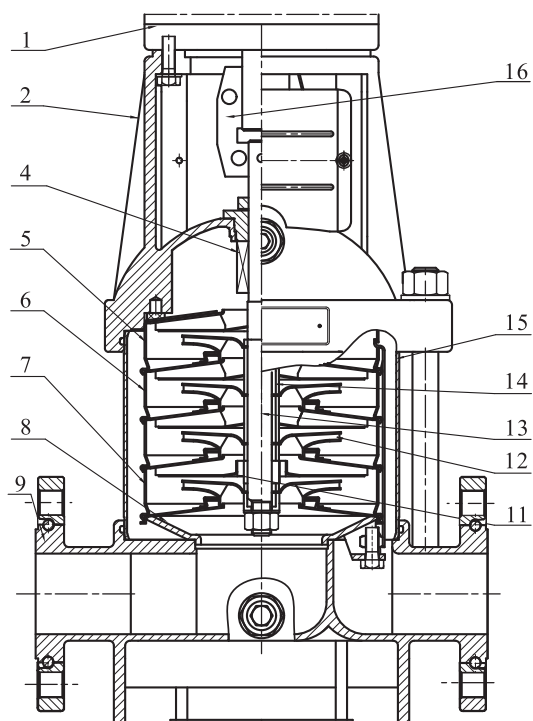
CDLF

Таблица деталей и материалов CDL/CDLF 1, 2, 3, 4

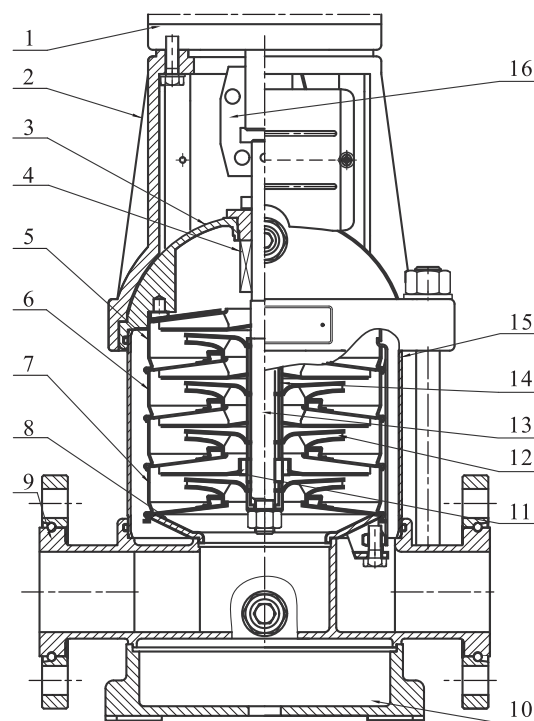
№	Наименование	Материал	AISI/ASTM
1	Двигатель		
2	Головная часть	Чугун	ASTM25B
4	Уплотнение торцовое		
5	Верхний диффузор	Нержавеющая сталь	AISI304
6	Диффузор	Нержавеющая сталь	AISI304
7	Опорный диффузор	Нержавеющая сталь	AISI304
8	Опора	Нержавеющая сталь	AISI304
11	Подшипник	Карбид вольфрама	
12	Колесо рабочее	Нержавеющая сталь	AISI304
13	Вал	Нержавеющая сталь	AISI304, AISI316L

№	Наименование	Материал	AISI/ASTM
14	Втулка колеса рабочего	Нержавеющая сталь	AISI304
15	Цилиндр	Нержавеющая сталь	AISI304
16	Муфта	Углеродистая сталь	
CDLF			
3	Крышка	Нержавеющая сталь	AISI304
9	Основание	Нержавеющая сталь	AISI304
10	Плита	Чугун	ASTM25B
CDL			
9	Основание	Чугун	ASTM25B

Вид в разрезе CDL/CDLF 12, 16, 20



CDL



CDLF

Таблица деталей и материалов CDL/CDLF 12, 16, 20

№	Наименование	Материал	AISI/ASTM
1	Двигатель		
2	Головная часть	Чугун	ASTM25B
4	Уплотнение торцовое		
5	Верхний диффузор	Нержавеющая сталь	AISI304
6	Диффузор	Нержавеющая сталь	AISI304
7	Опорный диффузор	Нержавеющая сталь	AISI304
8	Опора	Нержавеющая сталь	AISI304
11	Подшипник	Карбид вольфрама	
12	Колесо рабочее	Нержавеющая сталь	AISI304
13	Вал	Нержавеющая сталь	AISI304, AISI316L

№	Наименование	Материал	AISI/ASTM
14	Втулка колеса рабочего	Нержавеющая сталь	AISI304
15	Цилиндр	Нержавеющая сталь	AISI304
16	Муфта	Углеродистая сталь	
CDLF			
3	Крышка	Нержавеющая сталь	AISI304
9	Основание	Нержавеющая сталь	AISI304
10	Плита	Чугун	ASTM25B
CDL			
9	Основание	Чугун	ASTM25B

Вид в разрезе CDL/CDLF 32, 42, 65, 85

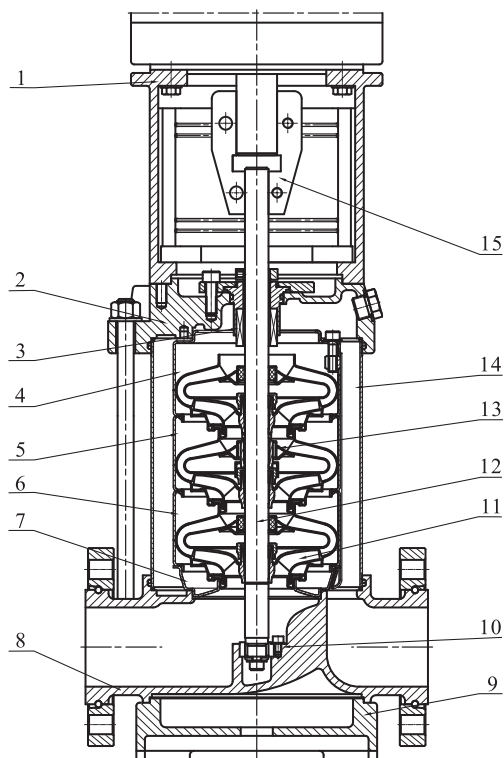


Таблица деталей и материалов CDL/CDLF 32, 42, 65, 85

№	Наименование	Материал	AISI/ASTM
1	Головная часть	Чугун	ASTM25B
3	Уплотнение торцовое		
4	Верхний диффузор	Нержавеющая сталь	AISI304
5	Опорный диффузор	Нержавеющая сталь	AISI304
6	Диффузор	Нержавеющая сталь	AISI304
7	Опора	Нержавеющая сталь	AISI304
9	Плита	Чугун	ASTM25B
10	Нижний подшипник	Карбид вольфрама	
11	Колесо рабочее	Нержавеющая сталь	AISI304

№	Наименование	Материал	AISI/ASTM
12	Вал	Нержавеющая сталь	AISI316L, AISI304, AISI431
13	Промежуточный подшипник	Карбид вольфрама	
14	Цилиндр	Нержавеющая сталь	AISI304
15	Муфта	Обыкновенная сталь	
	Резиновые части	NBR	
CDL			
2	Крышка	Чугун	ASTM25B
8	Основание	Чугун	ASTM25B
CDLF			
2	Крышка	Нержавеющая сталь	AISI304
8	Основание	Нержавеющая сталь	AISI304

Вид в разрезе CDL/CDLF 120, 150 , 200

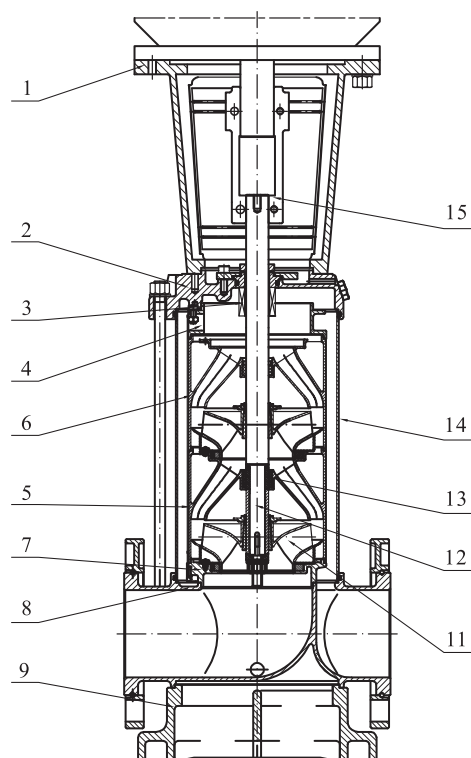


Таблица деталей и материалов CDL/CDLF 120, 150 , 200

№	Наименование	Материал	AISI/ASTM	№	Наименование	Материал	AISI/ASTM
1	Головная часть	Чугун	ASTM25B	13	Подшипник	Карбид вольфрама	
3	Уплотнение торцовое			14	Цилиндр	Нержавеющая сталь	AISI304
4	Выходной патрубок	Нержавеющая сталь	AISI304	15	Муфта	Углеродистая сталь	
5	Опорный диффузор	Нержавеющая сталь	AISI304		Резиновые части	NBR	
6	Диффузор	Нержавеющая сталь	AISI304	CDL			
7	Опора	Нержавеющая сталь	AISI304	2	Крышка	Чугун	ASTM 80-55-06
9	Плита	Чугун	ASTM 80-55-06	8	Основание	Чугун	ASTM 80-55-06
11	Колесо рабочее	Нержавеющая сталь	AISI304	CDLF			
12	Вал	Нержавеющая сталь	AISI304	2	Крышка	Нержавеющая сталь	AISI304
				8	Основание	Нержавеющая сталь	AISI304

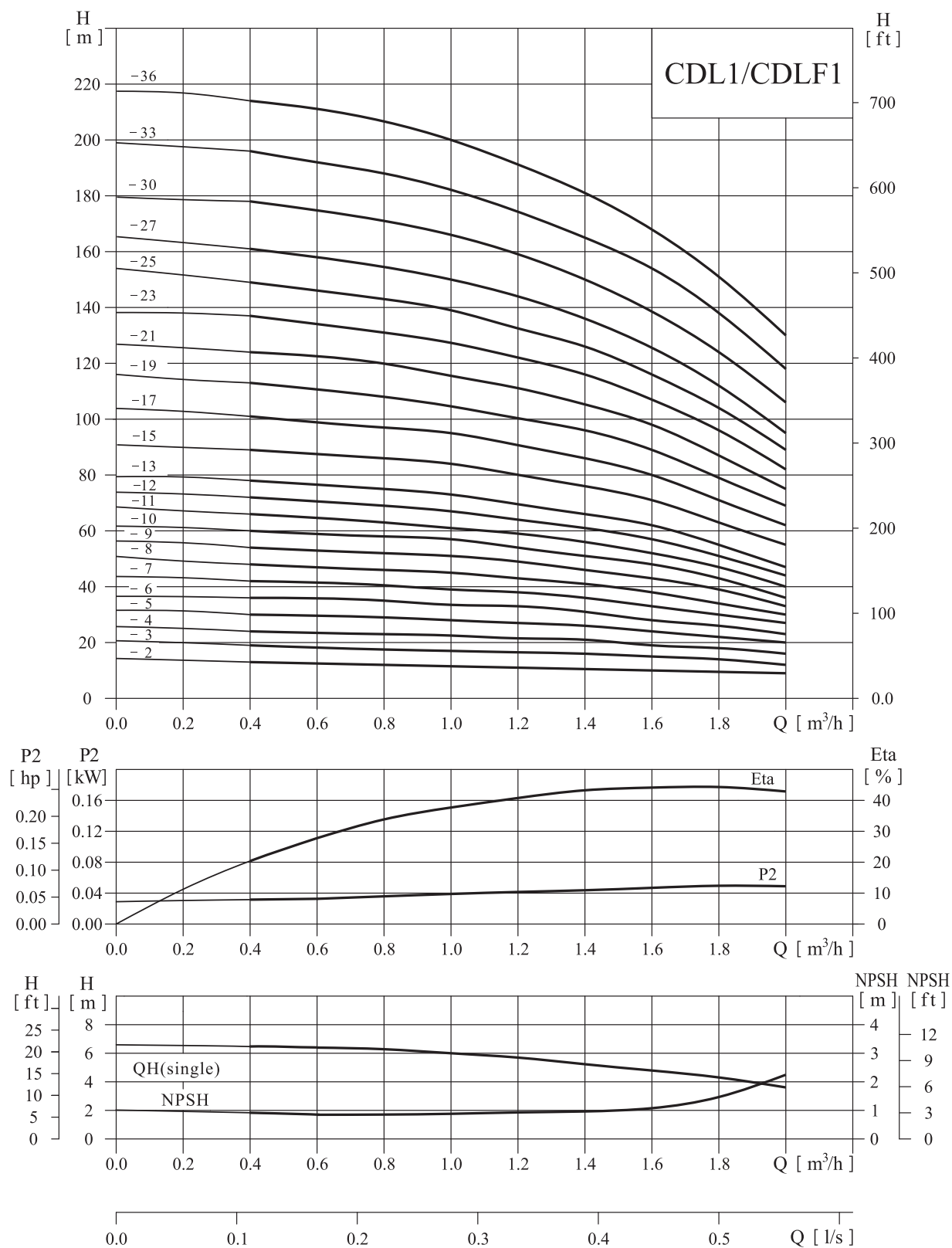
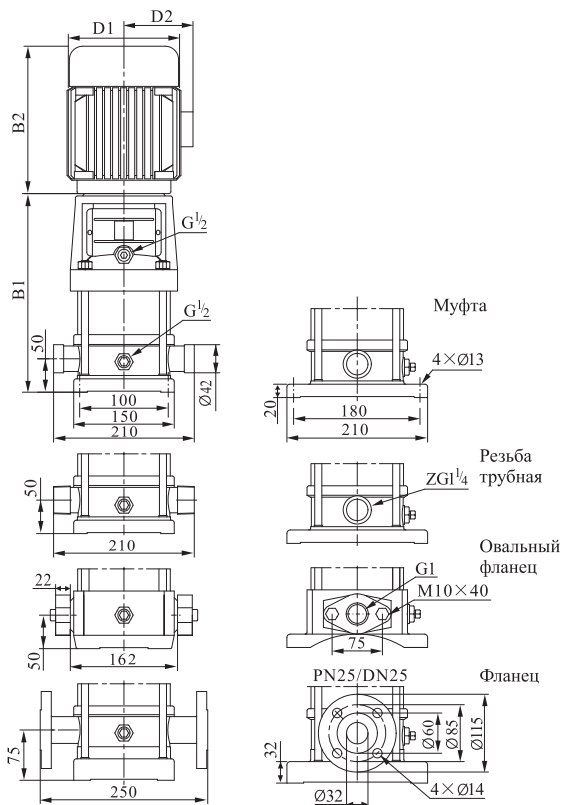


Таблица характеристик

Модель	Приводной двигатель		Q (m ³ /h)	0.4	0.6	0.8	1.0	1.2	1.4	1.6	1.8	2.0
	(kW)	(hp)										
CDL1-2	0.37	0.5	H (m)	13	12.5	12	11.5	11	10.5	10	9.5	9
CDL1-3	0.37	0.5		19	18	17.5	17	16.5	16	15	14	12
CDL1-4	0.37	0.5		24	23.5	23	22.5	21.5	21	19	18	16
CDL1-5	0.37	0.5		30	29.6	29	28	27	26	24	22	20
CDL1-6	0.37	0.5		36	35.5	35	33.5	33	31	28	26	23
CDL1-7	0.37	0.5		42	41	40.5	39	38	36	33	30	27
CDL1-8	0.55	0.75		48	47	46	45	43	41	38	34	30
CDL1-9	0.55	0.75		54	53	52	51	49	46	43	39	33
CDL1-10	0.55	0.75		60	59	58	57	54	51	48	43	36
CDL1-11	0.55	0.75		66	65	63	61	59	56	52	47	40
CDL1-12	0.75	1		72	71	69	67	64	61	57	51	44
CDL1-13	0.75	1		78	77	75	73	69	66	62	55	47
CDL1-15	0.75	1		89	88	86	84	79	76	71	63	55
CDL1-17	1.1	1.5		101	99	97	95	89	86	80	71	62
CDL1-19	1.1	1.5		113	110	108	106	99	96	89	79	69
CDL1-21	1.1	1.5		124	122	120	117	110	106	98	87	75
CDL1-23	1.1	1.5		137	133	131	128	121	116	107	96	82
CDL1-25	1.5	2		149	145	143	139	131	126	116	104	89
CDL1-27	1.5	2		161	157	155	150	141	136	125	112	95
CDL1-30	1.5	2		178	175	171	166	157	150	139	124	106
CDL1-33	2.2	3		196	192	188	183	173	165	154	137	118
CDL1-36	2.2	3		214	210	205	200	190	181	169	151	130

Габаритно-присоединительные размеры и масса



Модель	Размеры, (мм)					Масса (кг)
	B1	B2	B1+B2	D1	D2	
CDL1-2	258	210	468	148	117	20
CDL1-3	276	210	486	148	117	20
CDL1-4	294	210	504	148	117	21
CDL1-5	312	210	522	148	117	21
CDL1-6	330	210	540	148	117	22
CDL1-7	348	210	558	148	117	23
CDL1-8	366	210	576	148	117	24
CDL1-9	384	210	594	148	117	25
CDL1-10	402	210	612	148	117	26
CDL1-11	420	210	630	148	117	26
CDL1-12	448	245	693	170	142	29
CDL1-13	466	245	711	170	142	30
CDL1-15	502	245	747	170	142	31
CDL1-17	538	245	783	170	142	33
CDL1-19	574	245	819	170	142	34
CDL1-21	610	245	855	170	142	35
CDL1-23	646	245	891	170	142	36
CDL1-25	692	290	982	190	155	42
CDL1-27	728	290	1018	190	155	43
CDL1-30	782	290	1072	190	155	45
CDL1-33	836	290	1126	190	155	49
CDL1-36	890	290	1180	190	155	51

CDL 1-25 ~ 1-36 - не имеет исполнения с овальным фланцем

Габаритные размеры однофазного двигателя и взрывозащищенного электродвигателя имеют небольшие отличия

Пожалуйста, свяжитесь с нами для получения подробной информации

VARMA

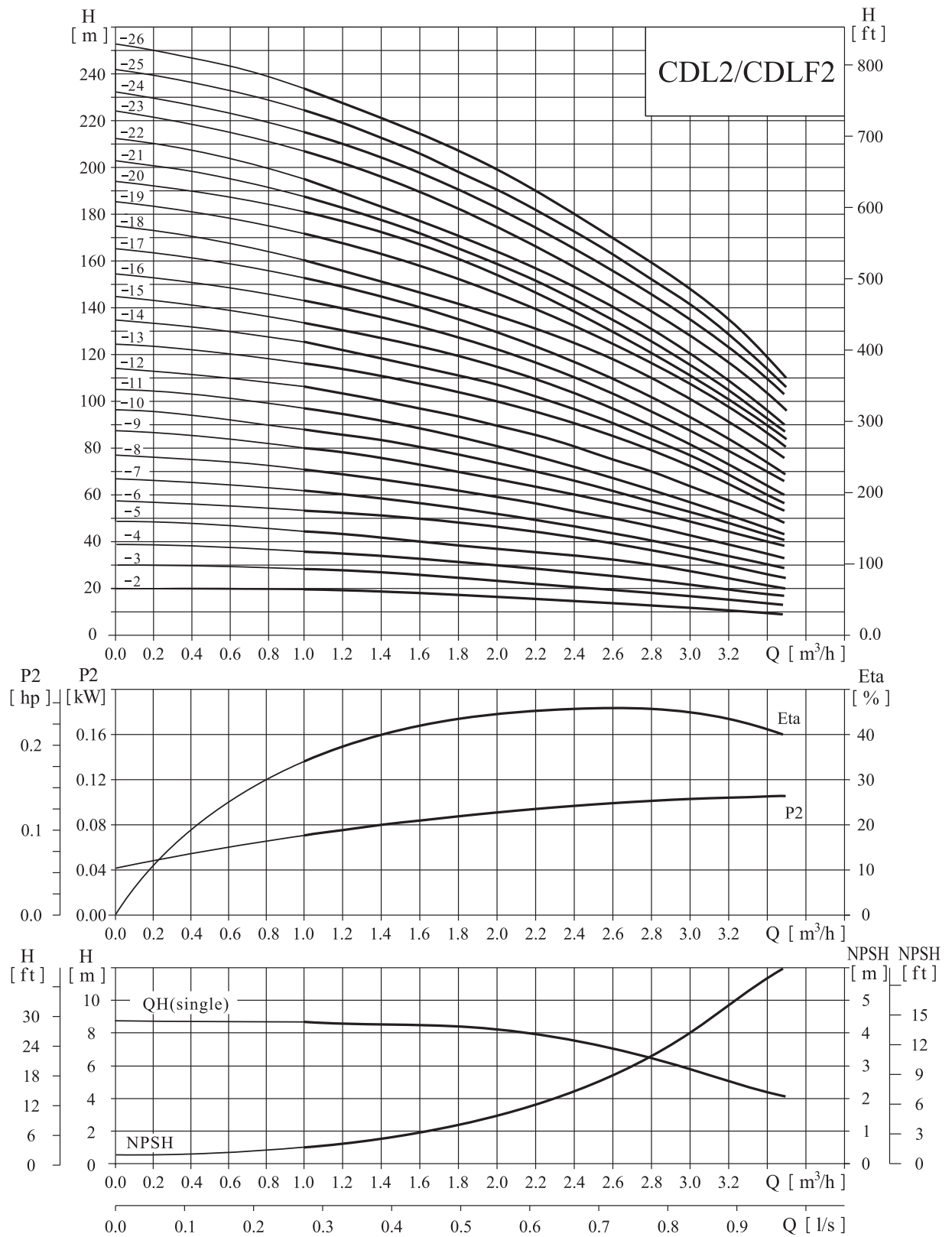
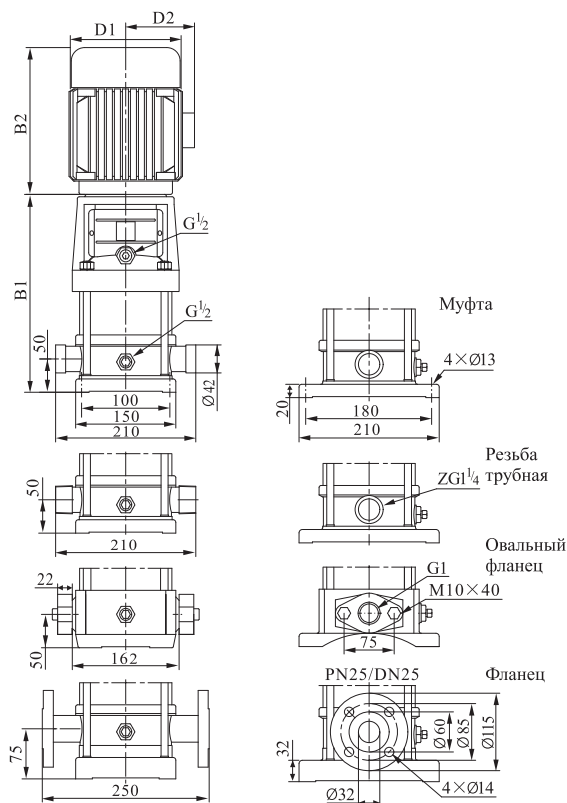


Таблица характеристик

Модель	Приводной двигатель		Q (m ³ /h)	1	1.2	1.6	2.0	2.4	2.8	3.2	3.5
	(kW)	(hp)									
CDL2-2	0.37	0.5	H (m)	18	17	16	15	13	12	10	8
CDL2-3	0.37	0.5		27	26	24	22	20	18	15	12
CDL2-4	0.55	0.75		36	35	33	30	26	24	20	16
CDL2-5	0.55	0.75		45	43	40	37	33	30	24	20
CDL2-6	0.75	1		53	52	50	45	40	36	30	24
CDL2-7	0.75	1		63	61	57	52	47	41	35	28
CDL2-9	1.1	1.5		80	78	73	67	61	54	45	37
CDL2-11	1.1	1.5		98	95	89	82	73	64	54	44
CDL2-13	1.5	2		116	114	106	98	89	78	65	52
CDL2-15	1.5	2		134	130	123	112	100	90	73	60
CDL2-18	2.2	3		161	157	148	136	121	108	91	76
CDL2-22	2.2	3		197	192	180	165	148	130	110	90
CDL2-26	3.0	4		232	228	214	198	179	158	130	110

Габаритно-присоединительные размеры и масса



Модель	Размеры, (мм)					Масса (кг)
	B1	B2	B1+B2	D1	D2	
CDL2-2	258	210	468	148	117	20
CDL2-3	276	210	486	148	117	20
CDL2-4	294	210	504	148	117	22
CDL2-5	312	210	522	148	117	23
CDL2-6	340	245	585	170	142	26
CDL2-7	358	245	603	170	142	26
CDL2-9	394	245	639	170	142	28
CDL2-11	430	245	675	170	142	29
CDL2-13	476	290	766	190	155	35
CDL2-15	512	290	802	190	155	36
CDL2-18	566	290	856	190	155	41
CDL2-22	638	290	928	190	155	42
CDL2-26	720	315	1035	197	165	52

CDL 2-18 ~ 2-26 не имеет исполнения с овальным фланцем

Габаритные размеры однофазного двигателя и взрывозащищенного электродвигателя имеют небольшие отличия

Пожалуйста, свяжитесь с нами для получения подробной информации

VARMA

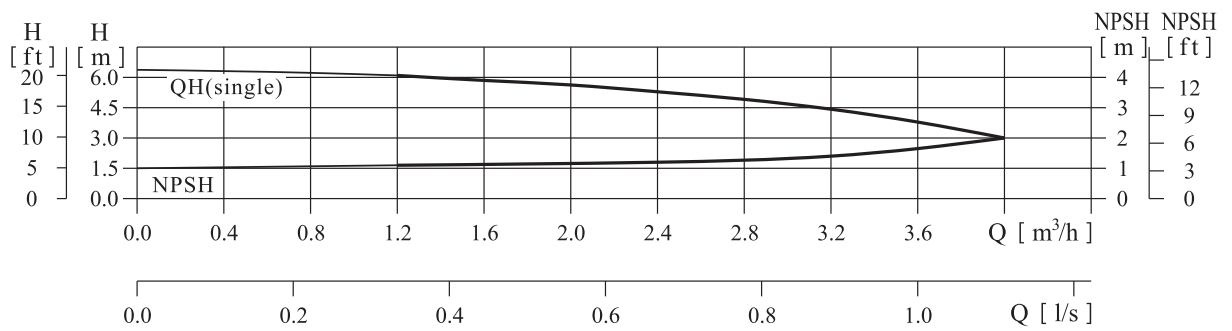
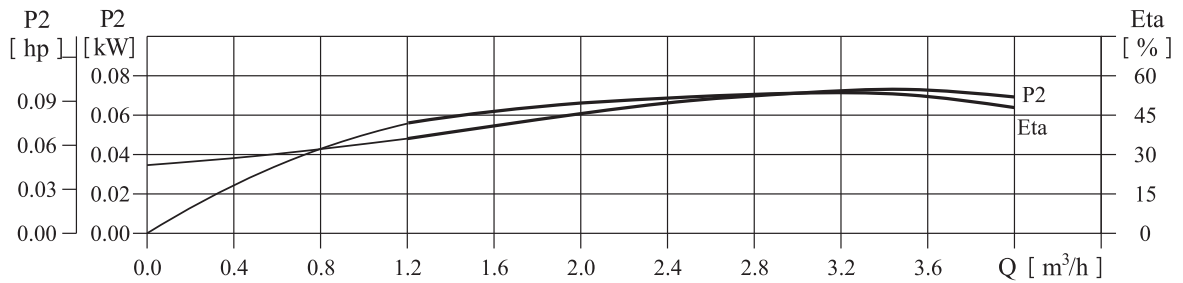
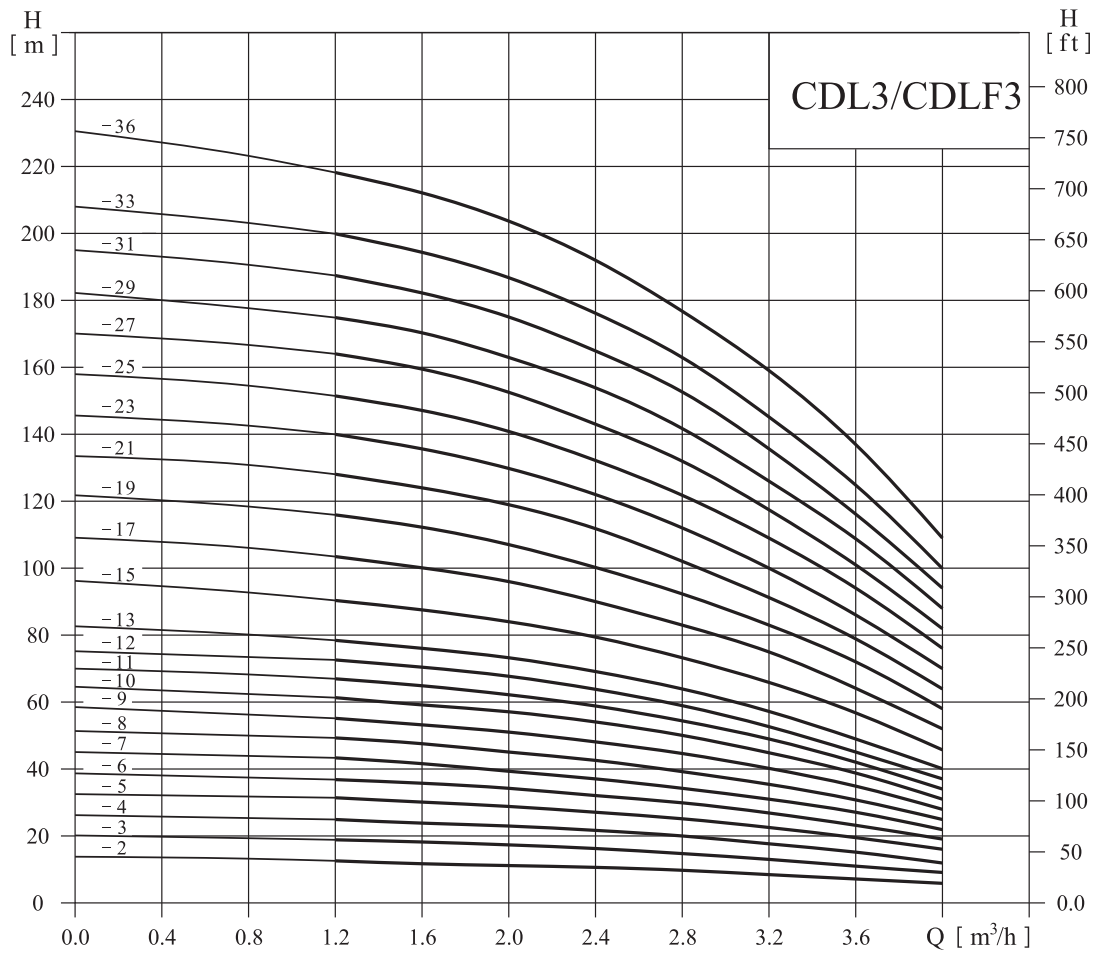
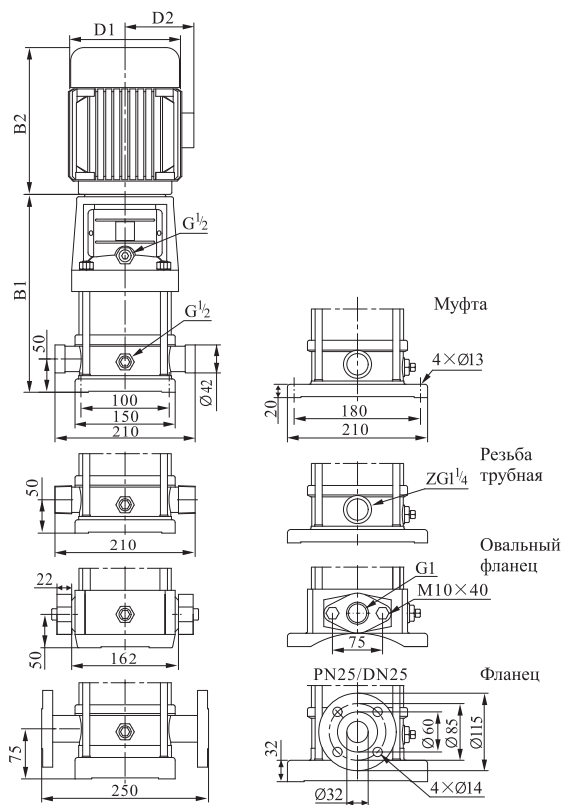


Таблица характеристик

Модель	Приводной двигатель		Q (m ³ /h)	1.2	1.6	2.0	2.4	2.8	3.0	3.2	3.6	4.0
	(kW)	(hp)										
CDL3-2	0.37	0.5	H (m)	12.5	11.5	11	10.5	10	9	8	7	6
CDL3-3	0.37	0.5		19	18.5	17.5	16.5	15	14	13	11	9
CDL3-4	0.37	0.5		25	24	23	21.5	20	19	18	15	12
CDL3-5	0.37	0.5		31	30	29	27	25	23	22	19	16
CDL3-6	0.55	0.75		36	35	34	32	30	28	27	23	19
CDL3-7	0.55	0.75		43	41	39	37	34	32	31	27	22
CDL3-8	0.75	1		49	47	45	43	39	37	35	31	25
CDL3-9	0.75	1		55	53	51	48	45	42	40	35	28
CDL3-10	0.75	1		61	59	57	54	50	47	45	39	31
CDL3-11	1.1	1.5		67	64	61	58	54	51	49	42	34
CDL3-12	1.1	1.5		73	70	67	63	58	55	52	45	37
CDL3-13	1.1	1.5		78	76	73	69	64	60	57	49	40
CDL3-15	1.1	1.5		90	88	84	79	73	69	66	57	46
CDL3-17	1.5	2		103	100	96	90	83	79	75	64	52
CDL3-19	1.5	2		115	112	107	100	92	88	83	72	58
CDL3-21	2.2	3		128	124	119	112	102	98	91	79	64
CDL3-23	2.2	3		140	135	130	122	112	107	100	86	70
CDL3-25	2.2	3		151	147	141	131	122	116	109	94	76
CDL3-27	2.2	3		164	159	152	143	132	124	117	101	82
CDL3-29	2.2	3		175	170	163	153	142	133	126	109	88
CDL3-31	3.0	4		187	182	175	165	153	142	135	116	94
CDL3-33	3.0	4		199	194	187	176	163	151	145	125	100
CDL3-36	3.0	4		218	212	204	192	178	168	159	137	109

Габаритно-присоединительные размеры и масса



Модель	Размеры, (мм)					Масса (кг)
	B1	B2	B1+B2	D1	D2	
CDL3-2	258	210	468	148	117	20
CDL3-3	276	210	486	148	117	20
CDL3-4	294	210	504	148	117	21
CDL3-5	312	210	522	148	117	21
CDL3-6	330	210	540	148	117	23
CDL3-7	348	210	558	148	117	24
CDL3-8	376	245	621	170	142	27
CDL3-9	394	245	639	170	142	28
CDL3-10	412	245	657	170	142	28
CDL3-11	430	245	675	170	142	29
CDL3-12	448	245	693	170	142	30
CDL3-13	466	245	711	170	142	31
CDL3-15	502	245	747	170	142	32
CDL3-17	548	290	838	190	155	38
CDL3-19	584	290	874	190	155	39
CDL3-21	620	290	910	190	155	42
CDL3-23	656	290	946	190	155	43
CDL3-25	692	290	982	190	155	44
CDL3-27	728	290	1018	190	155	45
CDL3-29	764	290	1054	190	155	46
CDL3-31	810	315	1125	197	165	54
CDL3-33	846	315	1161	197	165	55
CDL3-36	900	315	1215	197	165	57

CDL 3-25 ~ 3-36- не имеет исполнения с овальным фланцем

Габаритные размеры однофазного двигателя и взрывозащищенного электродвигателя имеют небольшие отличия

Пожалуйста, свяжитесь с нами для получения подробной информации

VARMA

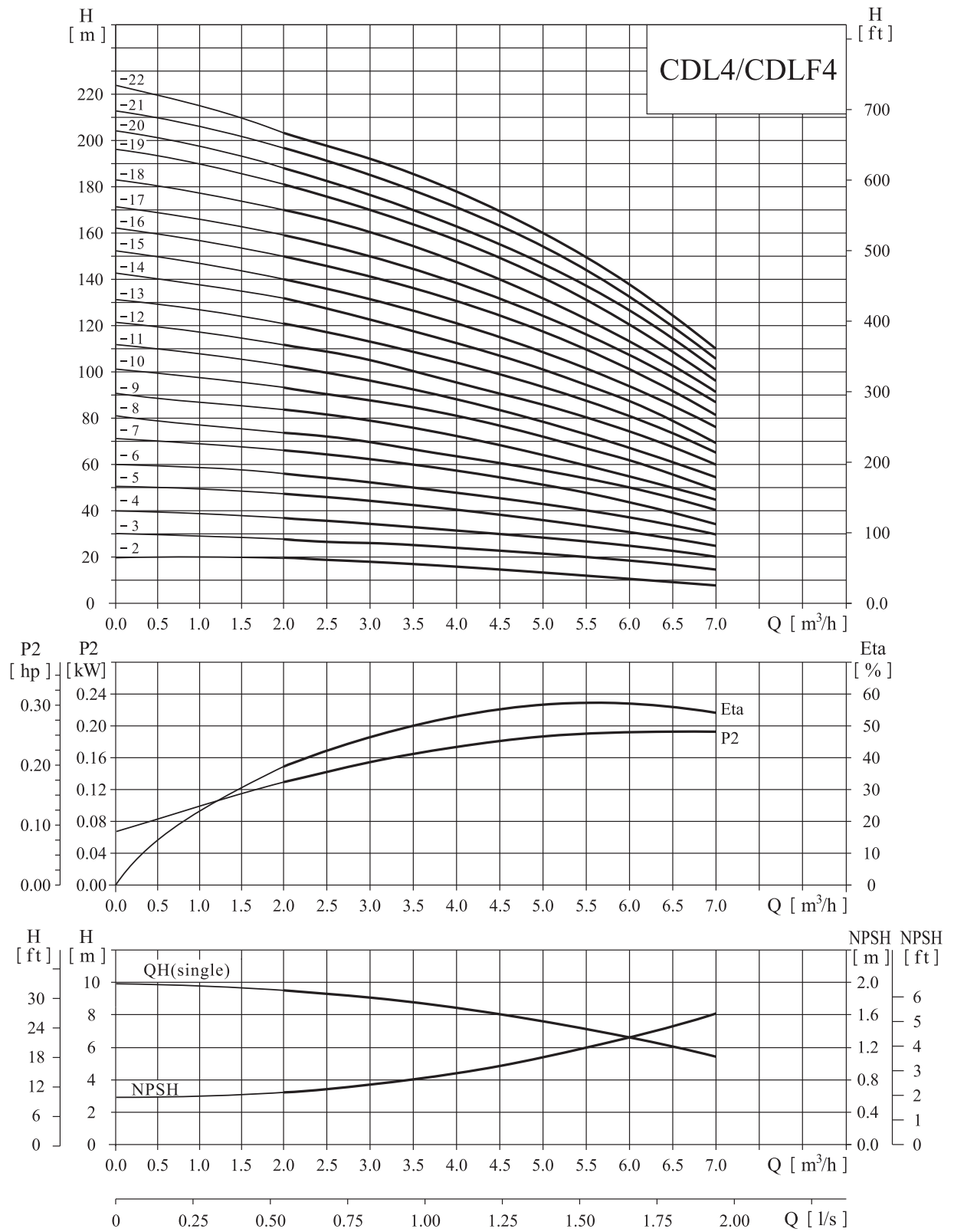
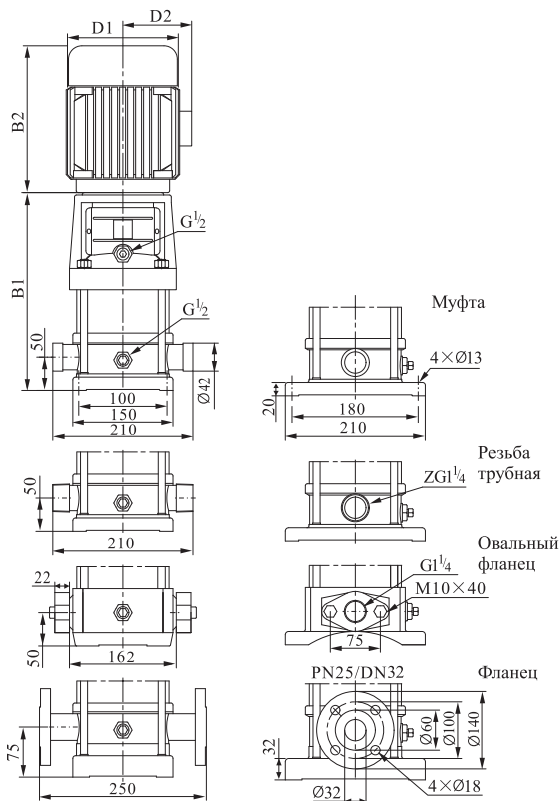


Таблица характеристик

Модель	Приводной двигатель		Q (m ³ /h)	1.5	2.0	3.0	4.0	5.0	6.0	7.0
	(kW)	(hp)								
CDL4-2	0.37	0.5	H (m)	19	18	17	15	13	10	8
CDL4-3	0.55	0.75		28	27	26	24	20	18	13
CDL4-4	0.75	1		38	36	34	32	27	24	19
CDL4-5	1.1	1.5		47	45	43	40	34	31	23
CDL4-6	1.1	1.5		56	54	52	48	41	37	28
CDL4-7	1.5	2		66	63	61	56	48	43	33
CDL4-8	1.5	2		74	72	70	64	55	50	38
CDL4-10	2.2	3		96	90	87	81	71	62	48
CDL4-12	2.2	3		114	108	104	95	85	75	58
CDL4-14	3.0	4		136	126	122	112	101	89	68
CDL4-16	3.0	4		152	144	140	129	115	101	78
CDL4-19	4.0	5.5		183	171	168	153	137	122	93
CDL4-22	4.0	5.5	211	200	192	178	160	138	108	

Габаритно-присоединительные размеры и масса



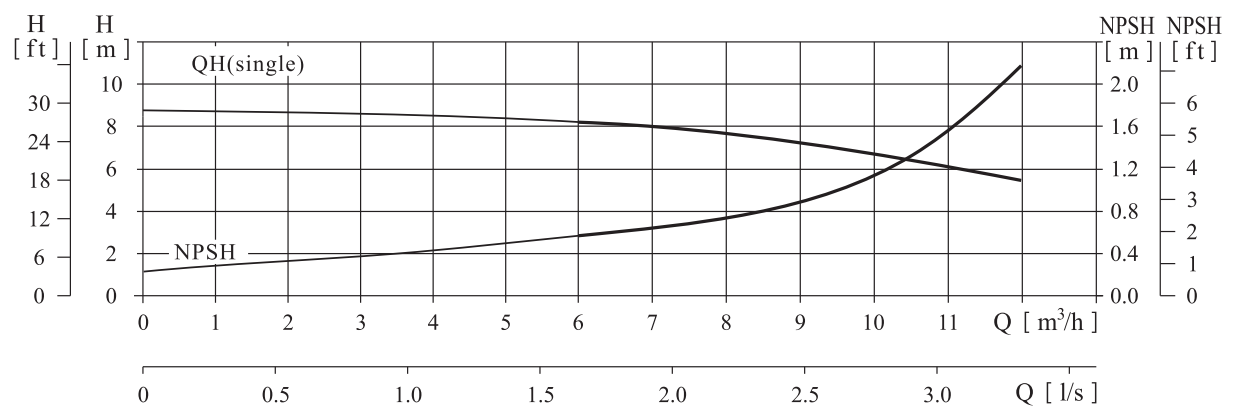
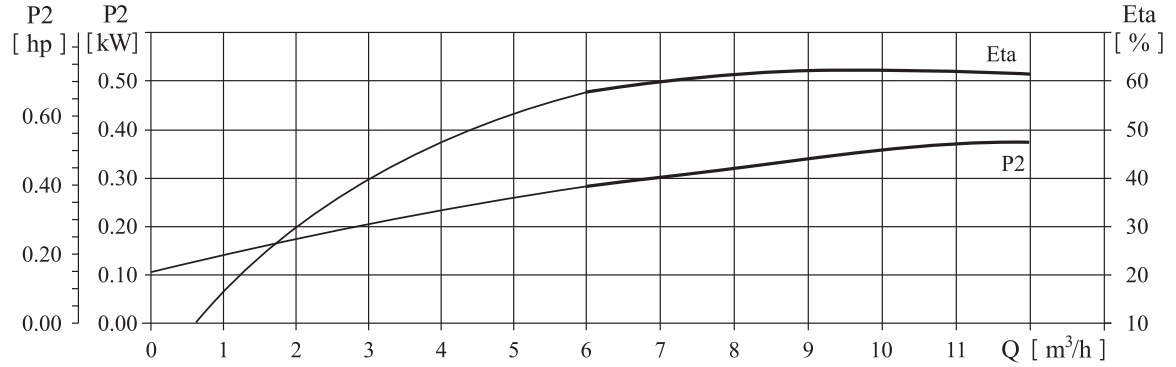
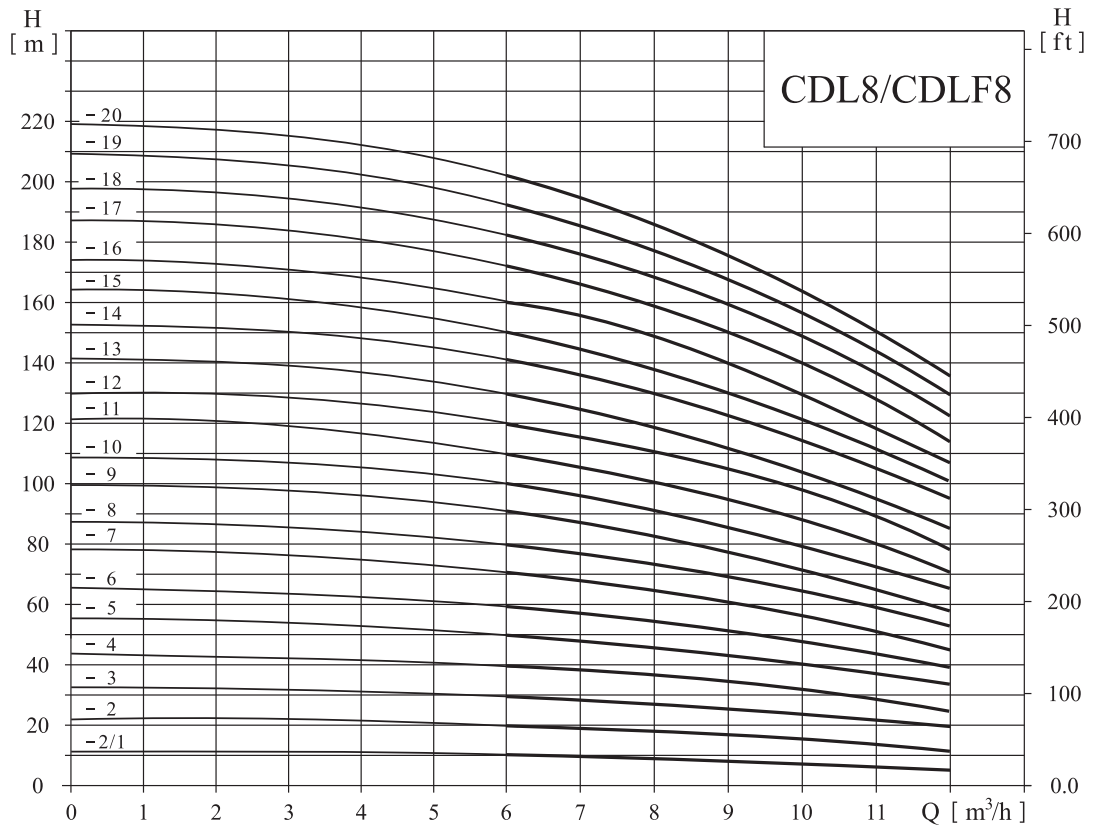
Модель	Размеры, (мм)					Масса (кг)
	B1	B2	B1+B2	D1	D2	
CDL4-2	276	210	486	148	117	21
CDL4-3	303	210	513	148	117	22
CDL4-4	340	245	585	170	142	25
CDL4-5	367	245	612	170	142	27
CDL4-6	394	245	639	170	142	27
CDL4-7	431	290	721	190	155	33
CDL4-8	458	290	748	190	155	33
CDL4-10	512	290	802	190	155	37
CDL4-12	566	290	856	190	155	38
CDL4-14	630	315	945	197	165	46
CDL4-16	684	315	999	197	165	48
CDL4-19	765	335	1100	230	188	57
CDL4-22	846	335	1181	230	188	59

CDL 4-19 ~ 4-22 - не имеет исполнения с овальным фланцем

Габаритные размеры однофазного двигателя и взрывозащищенного электродвигателя имеют небольшие отличия

Пожалуйста, свяжитесь с нами для получения подробной информации

VARMA



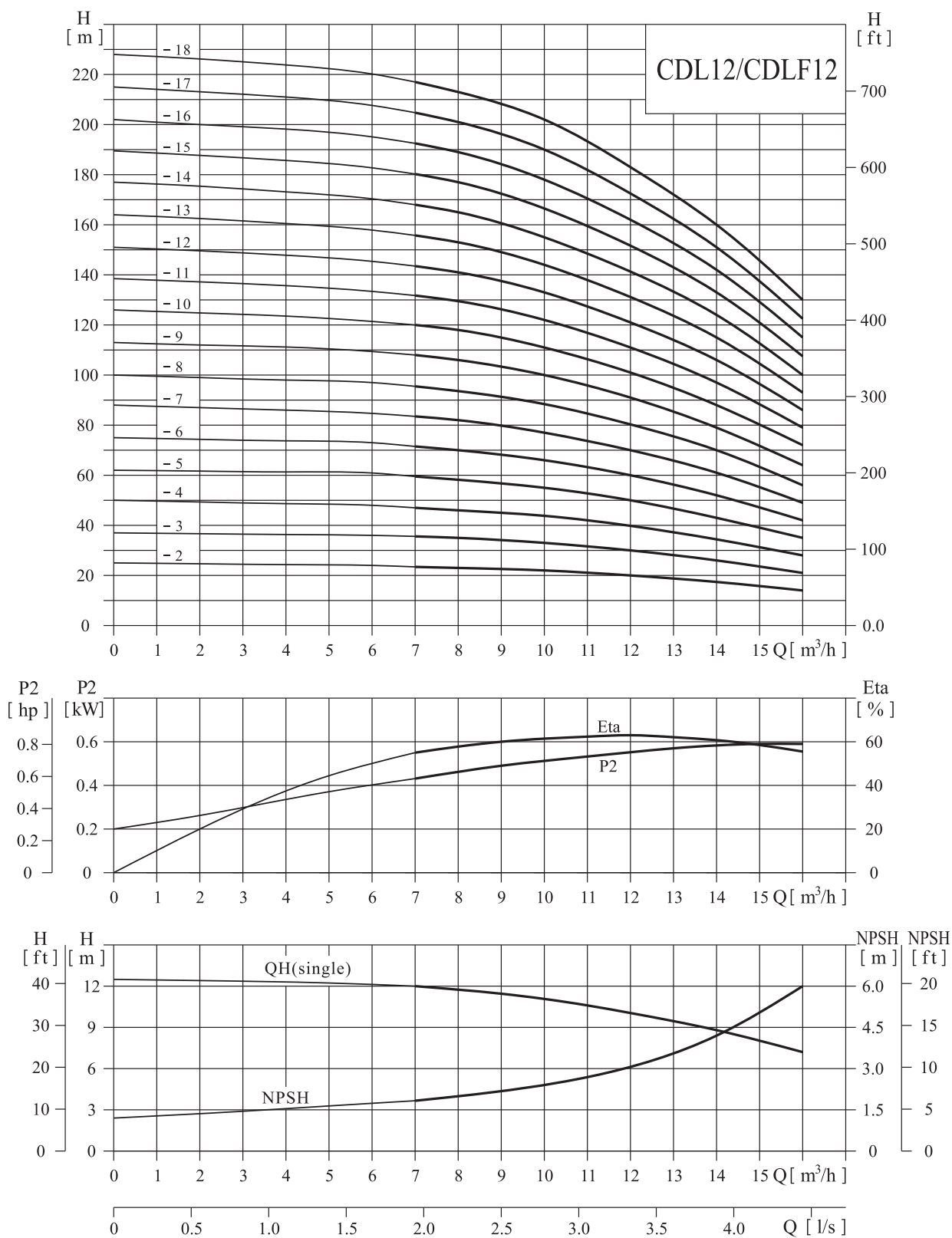
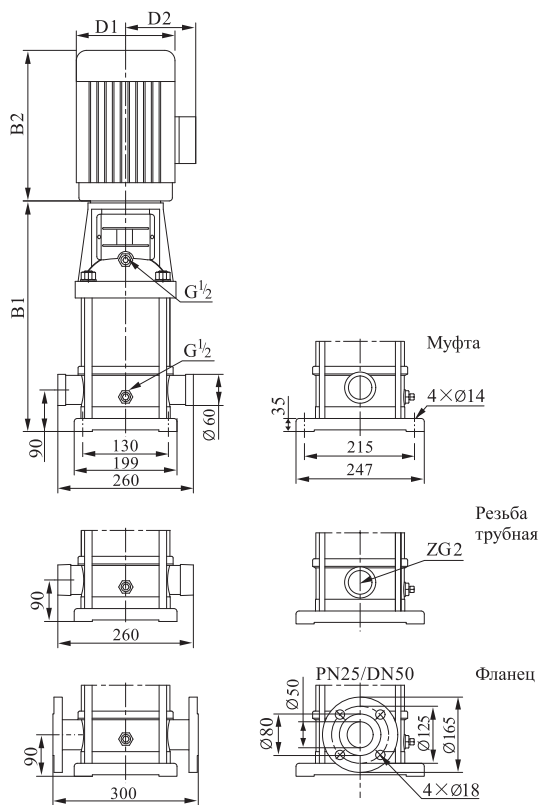


Таблица характеристик

Модель	Приводной двигатель		Q (m ³ /h)	7	8	9	10	11	12	13	14	15	16
	(kW)	(hp)											
CDL12-2	1.5	2	H (m)	23.5	23	22.5	22	21	20	18.5	17	15.5	14
CDL12-3	2.2	3		35.5	35	34	33	31.5	30	28	26	23.5	21
CDL12-4	3	4		47	46	45	44	42	40	37	34	31	28
CDL12-5	3	4		59.5	58	56.5	55	52.5	50	46.5	43	39	35
CDL12-6	4	5.5		71.5	70	68	66	63	60	56	52	47	42
CDL12-7	5.5	7.5		83.5	82	79.5	77	73.5	70	65.5	61	55	49
CDL12-8	5.5	7.5		95.5	94	91	88	84	80	75	70	63	56
CDL12-9	5.5	7.5		108	106	103	100	95.5	91	85	79	71.5	64
CDL12-10	7.5	10		120	118	114.5	111	106	101	94.5	88	80	72
CDL12-12	7.5	10		143.5	141	137	133	127	121	113.5	106	96	86
CDL12-14	11	15		168	165	160	155	148	141	132.5	124	112	100
CDL12-16	11	15		192.5	189	183.5	178	170	162	152	142	128.5	115
CDL12-18	11	15		217	213	207.5	202	192.5	183	171.5	160	145	130

Габаритно-присоединительные размеры и масса



Модель	Размеры, (мм)					Масса (кг)
	B1	B2	B1+B2	D1	D2	
CDL12-2	367	290	657	190	155	39
CDL12-3	397	290	687	190	155	43
CDL12-4	437	315	752	197	165	51
CDL12-5	467	315	782	197	165	53
CDL12-6	497	335	832	230	188	61
CDL12-7	547	430	977	260	208	73
CDL12-8	577	430	1007	260	208	74
CDL12-9	607	430	1037	260	208	76
CDL12-10	637	430	1067	260	208	83
CDL12-12	697	430	1127	260	208	87
CDL12-14	845	490	1335	330	255	157
CDL12-16	905	490	1395	330	255	161
CDL12-18	965	490	1455	330	255	164

Габаритные размеры однофазного двигателя и взрывозащищенного электродвигателя имеют небольшие отличия

Пожалуйста, свяжитесь с нами для получения подробной информации

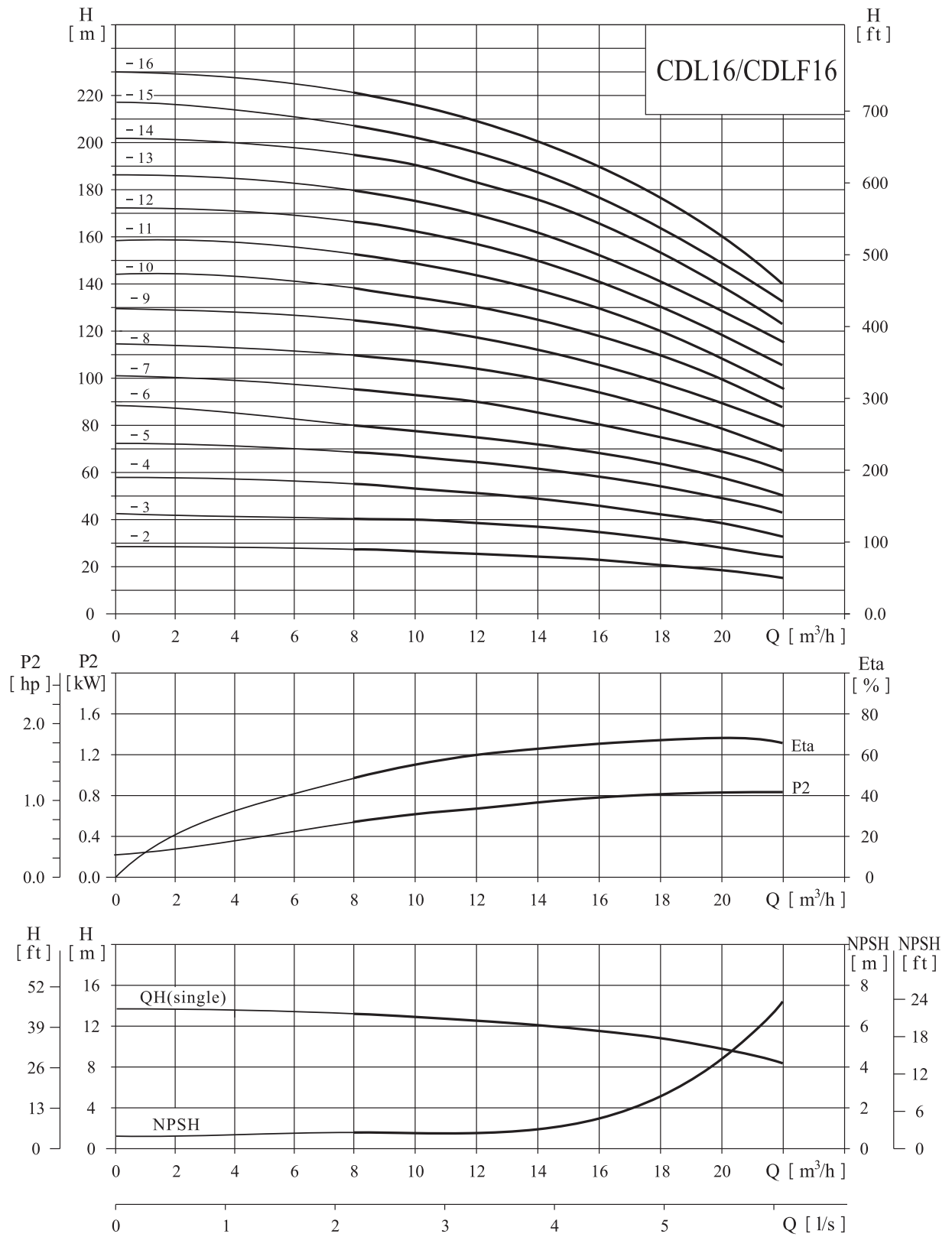
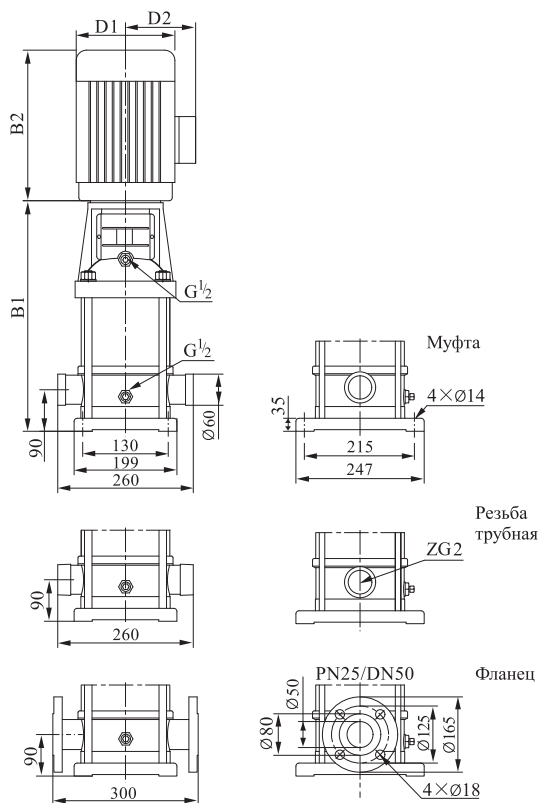


Таблица характеристик

Модель	Приводной двигатель		Q (m ³ /h)	8	10	12	14	16	18	20	22
	(kW)	(hp)									
CDL16-2	2.2	3	H (m)	27	26	25	24	22	21	19	16
CDL16-3	3.0	4		41	40	38	37	34	32	29	25
CDL16-4	4.0	5.5		54	53	52	49	46	43	38	34
CDL16-5	5.5	7.5		68	67	65	62	58	54	48	43
CDL16-6	5.5	7.5		82	80	78	74	70	64	58	52
CDL16-7	7.5	10		96	95	91	87	82	76	68	61
CDL16-8	7.5	10		ПО	108	104	99	94	86	77	70
CDL16-10	11	15		138	136	131	125	118	109	97	87
CDL16-12	11	15		166	162	157	150	141	130	116	105
CDL16-14	15	20		194	190	184	175	166	152	136	122
CDL16-16	15	20		222	217	210	200	189	174	156	140

Габаритно-присоединительные размеры и масса



Модель	Размеры, (мм)					Масса (кг)
	B1	B2	B1+B2	D1	D2	
CDL16-2	397	290	687	190	155	42
CDL16-3	452	315	767	197	165	50
CDL16-4	497	335	832	230	188	59
CDL16-5	562	430	992	260	208	76
CDL16-6	607	430	1037	260	208	77
CDL16-7	652	430	1082	260	208	84
CDL16-8	697	430	1127	260	208	86
CDL16-10	875	490	1365	330	255	158
CDL16-12	965	490	1455	330	255	161
CDL16-14	1055	490	1545	330	255	174
CDL16-16	1145	490	1635	330	255	178

Габаритные размеры однофазного двигателя и взрывозащищенного электродвигателя имеют небольшие отличия

Пожалуйста, свяжитесь с нами для получения подробной информации

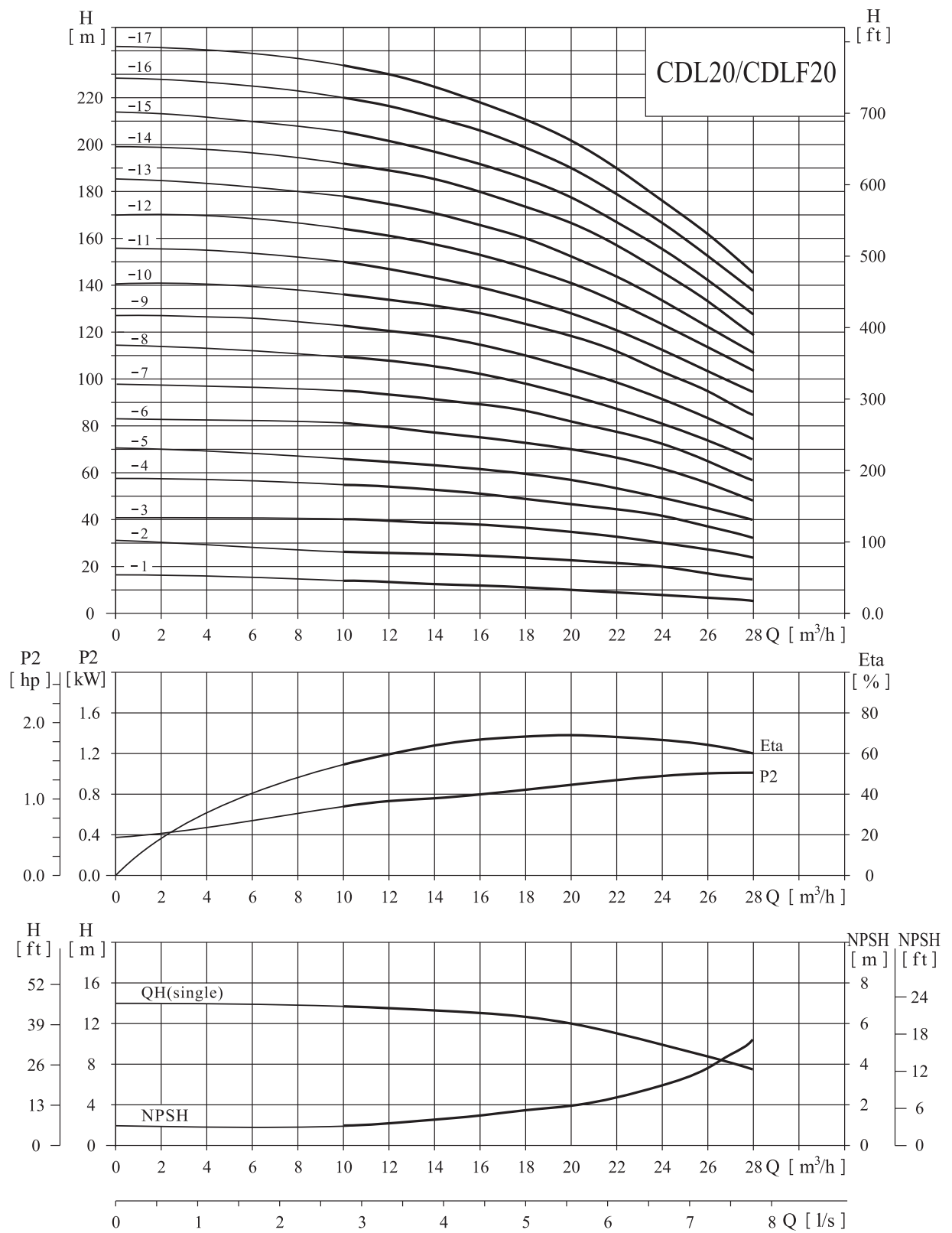
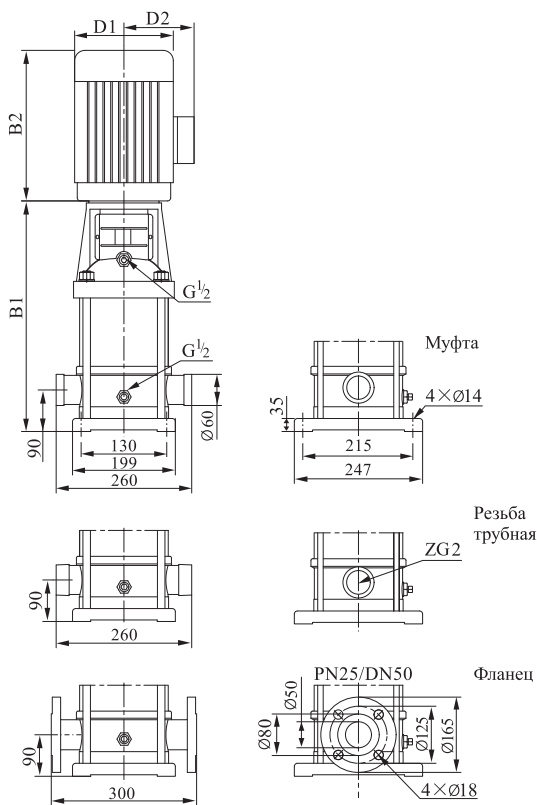


Таблица характеристик

Модель	Приводной двигатель		Q (m ³ /h)	10	12	14	16	18	20	22	24	26	28
	(kW)	(hp)											
CDL20-1	1.1	1.5	H (m)	13.5	13	12.5	12	11	10	9	8	7	6
CDL20-2	2.2	3		27	26.5	26	25	24	23	22	20	18	15
CDL20-3	4.0	5.5		40	39.5	39	38	37	35	33	30	27	24
CDL20-4	5.5	7.5		54	53	52	51	49	47	44	41	37	33
CDL20-5	5.5	7.5		67	66	64	62	60	58	55	50	45	40
CDL20-6	7.5	10		81	79	77	75	73	70	66	61	55	49
CDL20-7	7.5	10		95	93	91	89	86	82	77	71	65	58
CDL20-8	11	15		109	107	105	102	99	94	89	82	75	67
CDL20-10	11	15		136	134	131	128	124	118	111	103	95	85
CDL20-12	15	20		164	162	158	154	149	142	133	124	114	102
CDL20-14	15	20		192	189	185	180	174	166	156	145	133	119
CDL20-17	18.5	25		234	230	225	219	212	202	190	177	162	145

Габаритно-присоединительные размеры и масса



Модель	Размеры, (мм)					Масса (кг)
	B1	B2	B1+B2	D1	D2	
CDL20-1	387	245	632	170	142	33
CDL20-2	397	290	687	190	155	42
CDL20-3	452	335	787	230	188	58
CDL20-4	517	430	947	260	208	74
CDL20-5	562	430	992	260	208	76
CDL20-6	607	430	1037	260	208	82
CDL20-7	652	430	1082	260	208	84
CDL20-8	785	490	1275	330	255	153
CDL20-10	875	490	1365	330	255	157
CDL20-12	965	490	1455	330	255	170
CDL20-14	1055	490	1545	330	255	172
CDL20-17	1190	550	1740	330	255	195

Габаритные размеры однофазного двигателя и взрывозащищенного электродвигателя имеют небольшие отличия
Пожалуйста, свяжитесь с нами для получения подробной информации

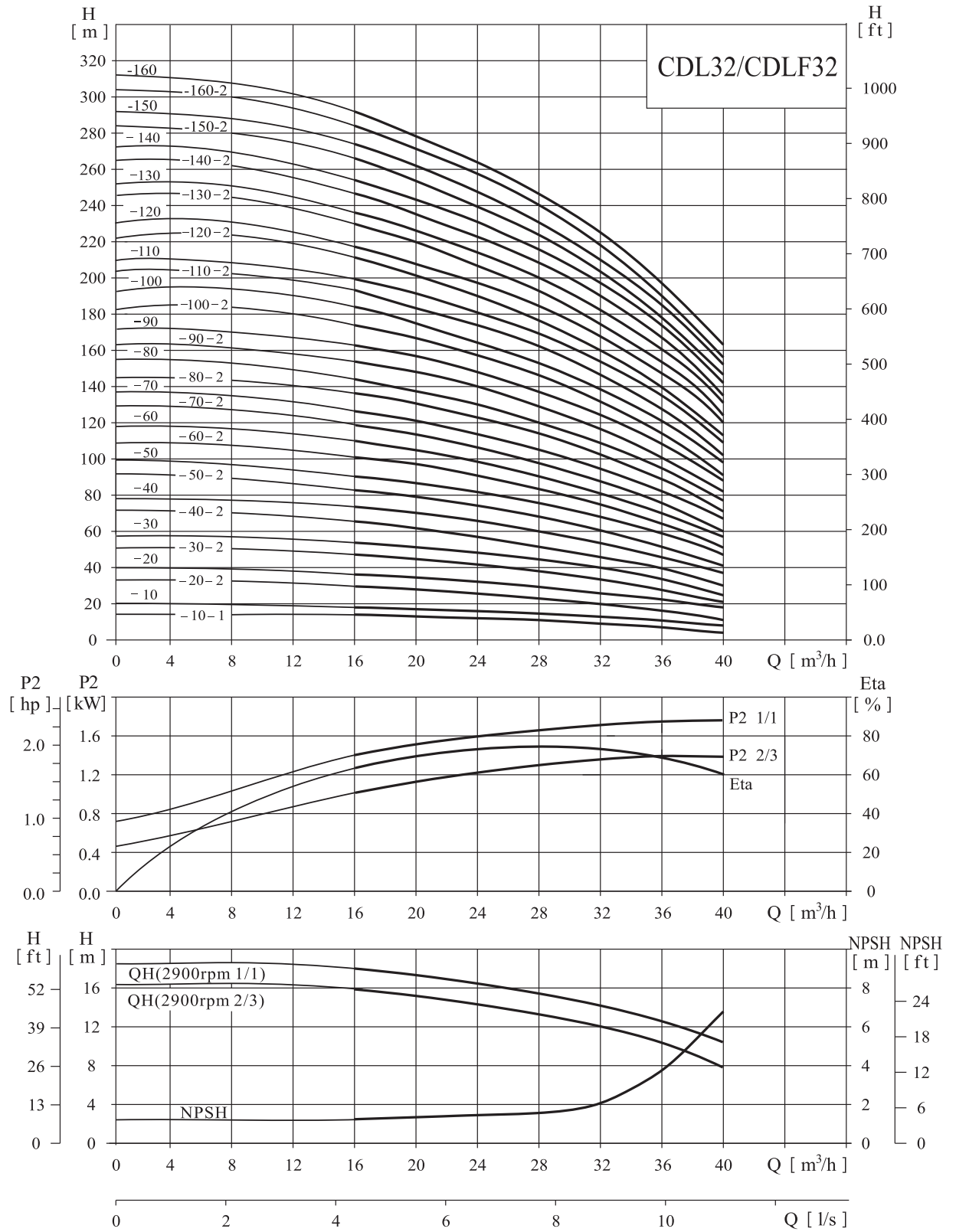
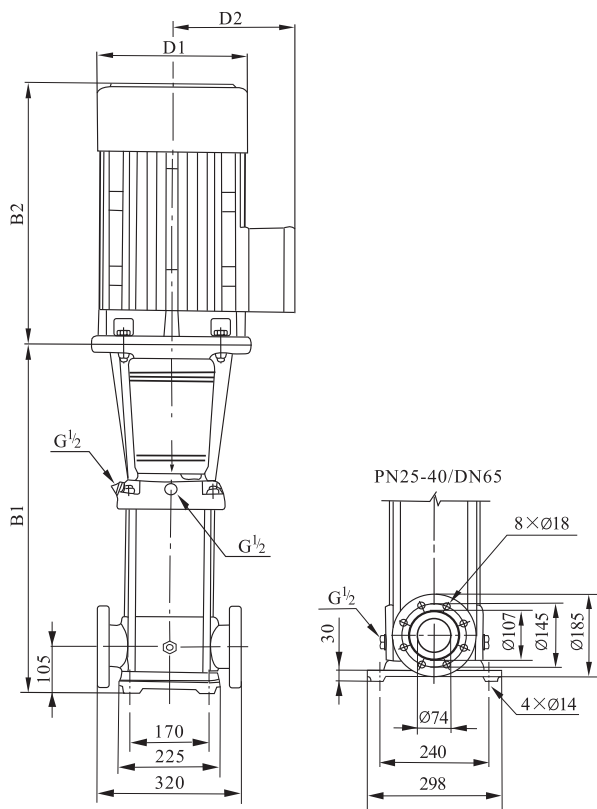


Таблица характеристик

Модель	Приводной двигатель		Q (m ³ /h)	16	20	24	28	32	36	40
	(kW)	(hp)								
CDL32-10-1	1.5	2	H (m)	14	13	12	11	9	7	4
CDL32-10	2.2	3		18	17	15	14	13	11	8
CDL32-20-2	3.0	4		29	28	26	23	20	16	11
CDL32-20	4.0	5.5		36	34	32	29	27	23	18
CDL32-30-2	5.5	7.5		47	44	41	38	33	28	21
CDL32-30	5.5	7.5		54	51	48	44	40	35	27
CDL32-40-2	7.5	10		65	62	58	53	46	40	30
CDL32-40	7.5	10		72	69	65	59	53	47	37
CDL32-50-2	11	15		83	79	74	68	60	52	41
CDL32-50	11	15		90	86	81	74	67	59	47
CDL32-60-2	11	15		101	97	90	83	74	65	51
CDL32-60	11	15		108	104	97	90	81	72	57
CDL32-70-2	15	20		119	114	107	98	88	78	60
CDL32-70	15	20		126	121	113	105	95	85	67
CDL32-80-2	15	20		136	131	123	114	102	90	71
CDL32-80	15	20		144	138	130	120	109	97	77

Модель	Приводной двигатель		Q (m ³ /h)	16	20	24	28	32	36	40
	(kW)	(hp)								
CDL32-90-2	18.5	25	H (m)	154	148	140	129	117	102	82
CDL32-90	18.5	25		162	156	147	136	124	109	88
CDL32-100-2	18.5	25		175	166	157	146	131	115	91
CDL32-100	18.5	25		182	173	164	152	138	122	98
CDL32-110-2	22	30		193	184	173	164	146	128	102
CDL32-110	22	30		200	191	180	168	153	135	109
CDL32-120-2	22	30		211	201	189	178	160	140	113
CDL32-120	22	30		218	208	196	184	167	147	120
CDL32-130-2	30	40		230	218	206	193	174	153	124
CDL32-130	30	40		237	225	213	200	181	160	131
CDL32-140-2	30	40		247	235	222	210	189	165	135
CDL32-140	30	40		255	242	229	216	196	172	142
CDL32-150-2	30	40		266	253	239	224	203	178	145
CDL32-150	30	40		274	260	246	231	210	185	152
CDL32-160-2	30	40		284	270	255	240	218	190	156
CDL32-160	30	40		292	277	262	246	225	197	163

Габаритно-присоединительные размеры и масса



Модель	Размеры, (мм)					Масса (кг)
	B1	B2	B1+B2	D1	D2	
CDL32-10-1/CDL32-10	505	290	795	190	155	64/68
CDL32-20-2/CDL32-20	575	315/335	890/910	197/230	165/180	77/85
CDL32-30-2/CDL32-30	645	430	1075	260	208	100
CDL32-40-2/CDL32-40	715	430	1145	260	208	109
CDL32-50-2/CDL32-50	890	490	1380	330	255	181
CDL32-60-2/CDL32-60	960	490	1450	330	255	185
CDL32-70-2/CDL32-70	1030	490	1520	330	255	199
CDL32-80-2/CDL32-80	1100	490	1590	330	255	203
CDL32-90-2/CDL32-90	1170	550	1720	330	255	222
CDL32-100-2/CDL32-100	1240	550	1790	330	255	227
CDL32-110-2/CDL32-110	1310	590	1900	360	285	272
CDL32-120-2/CDL32-120	1380	590	1970	360	285	276
CDL32-130-2/CDL32-130	1450	660	2110	400	310	337
CDL32-140-2/CDL32-140	1520	660	2180	400	310	341
CDL32-150-2/CDL32-150	1590	660	2250	400	310	345
CDL32-160-2/CDL32-160	1660	660	2320	400	310	350

Габаритные размеры однофазного двигателя и взрывозащищенного электродвигателя имеют небольшие отличия

Пожалуйста, свяжитесь с нами для получения подробной информации

VARMA

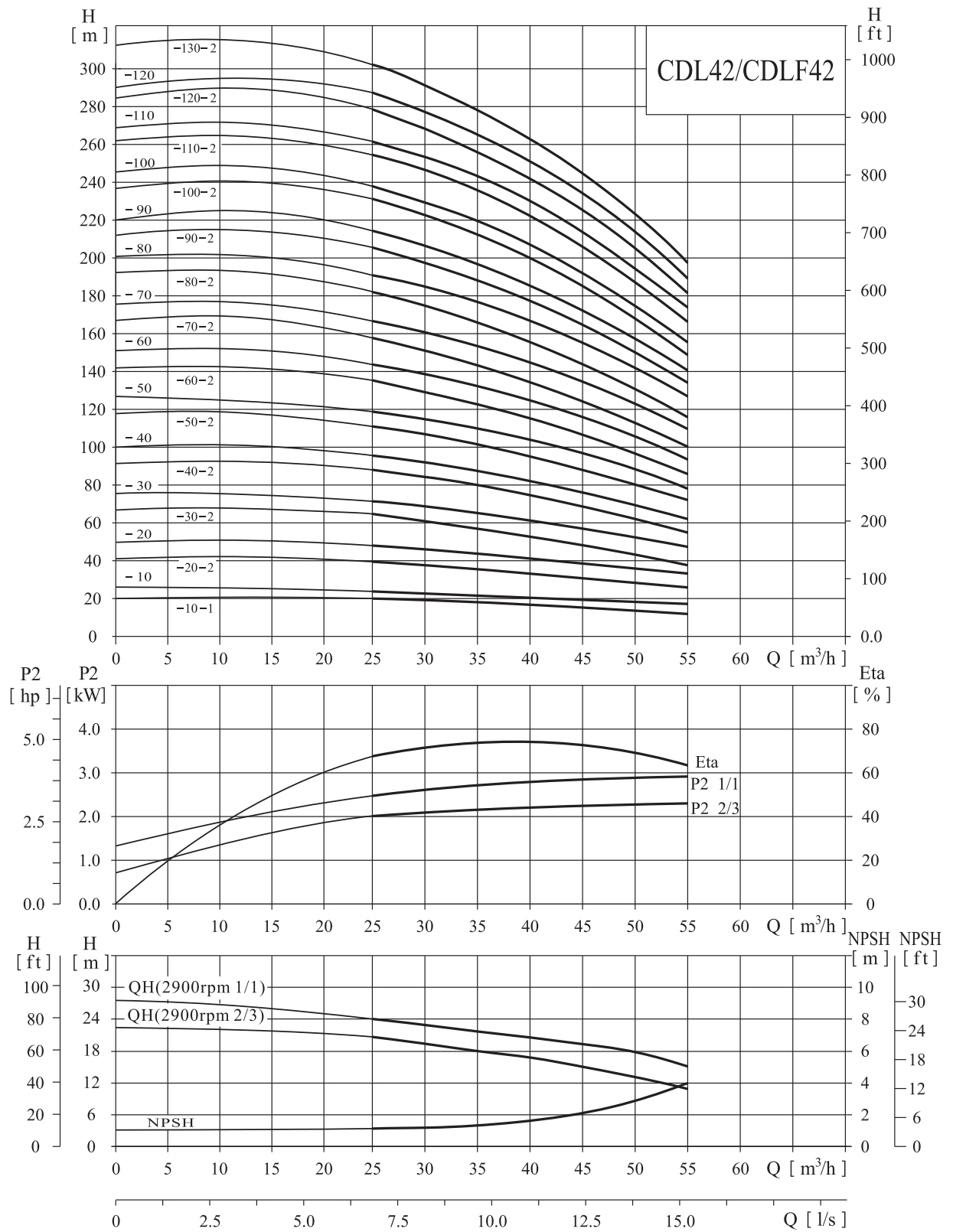
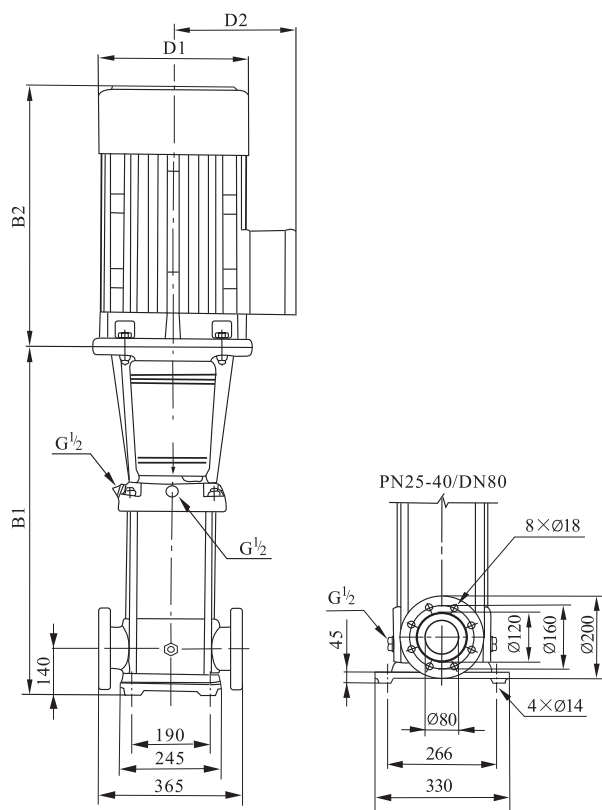


Таблица характеристик

Модель	Приводной двигатель		Q (m ³ /h)	25	30	35	40	42	45	50	55
	(kW)	(hp)									
CDL42-10-1	3.0	4	H (m)	20	19	18	17	16	15	13	11
CDL42-10	4.0	5.5		24	23	22	21	20	19	18	16
CDL42-20-2	5.5	7.5		40	38	36	33	32	30	27	23
CDL42-20	7.5	10		48	46	44	42	41	39	35	31
CDL42-30-2	11	15		63	61	58	54	52	50	44	38
CDL42-30	11	15		71	69	66	63	61	58	53	47
CDL42-40-2	15	20		87	84	80	75	73	69	62	54
CDL42-40	15	20		95	92	88	84	81	78	71	62
CDL42-50-2	18.5	25		111	107	102	96	93	88	80	69
CDL42-50	18.5	25		119	115	ПО	105	101	97	88	78
CDL42-60-2	22	30		135	130	124	117	113	108	97	85
CDL42-60	22	30		143	138	132	125	122	116	106	93
CDL42-70-2	30	40		158	152	146	138	134	127	115	100
CDL42-70	30	40		166	161	154	146	142	135	124	109
CDL42-80-2	30	40		182	175	168	159	154	146	133	116
CDL42-80	30	40		190	184	176	167	162	154	141	124
CDL42-90-2	30	40		205	198	190	180	174	166	150	132
CDL42-90	37	50		214	207	198	188	183	174	159	140
CDL42-100-2	37	50		230	221	212	200	194	185	168	147
CDL42-100	37	50		238	230	220	209	203	193	177	155
CDL42-110-2	45	60		255	246	236	223	217	206	188	165
CDL42-110	45	60		263	255	244	232	225	214	196	173
CDL42-120-2	45	60		280	270	259	245	238	226	206	181
CDL42-120	45	60		289	280	268	255	247	236	216	190
CDL42-130-2	45	60		305	294	282	267	259	247	225	198

Габаритно-присоединительные размеры и масса



Модель	Размеры, (мм)					Масса (кг)
	B1	B2	B1+B2	D1	D2	
CDL42-10-1	561	315/335	876/896	197/230	165/188	83/90
CDL42-10						
CDL42-20-2	641	430	1071	260	208	105/110
CDL42-20						
CDL42-30-2	826	490	1316	330	255	183
CDL42-30						
CDL42-40-2	906	490	1396	330	255	197
CDL42-40						
CDL42-50-2	986	550	1536	330	255	221
CDL42-50						
CDL42-60-2	1066	590	1656	360	285	261
CDL42-60						
CDL42-70-2	1146	660	1806	400	310	320
CDL42-70						
CDL42-80-2	1226	660	1886	400	310	324
CDL42-80						
CDL42-90-2	1306	660	1966	400	310	328/352
CDL42-90						
CDL42-100-2	1386	660	2046	400	310	355
CDL42-100						
CDL42-110-2	1466	700	2166	450	345	426
CDL42-110						
CDL42-120-2	1546	700	2246	450	345	432
CDL42-120						
CDL42-130-2	1626	700	2326	450	345	438

Габаритные размеры однофазного двигателя и взрывозащищенного электродвигателя имеют небольшие отличия

Пожалуйста, свяжитесь с нами для получения подробной информации

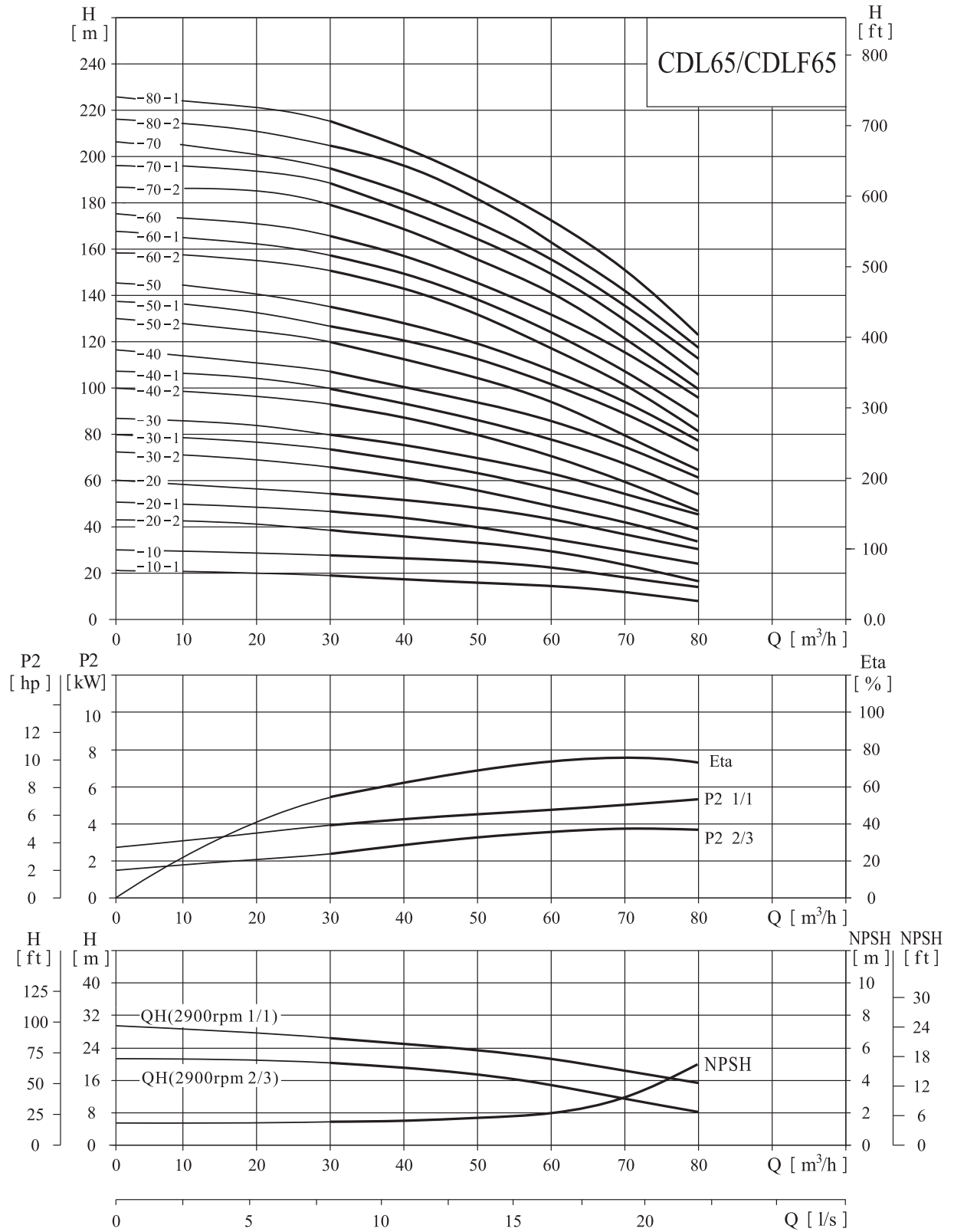
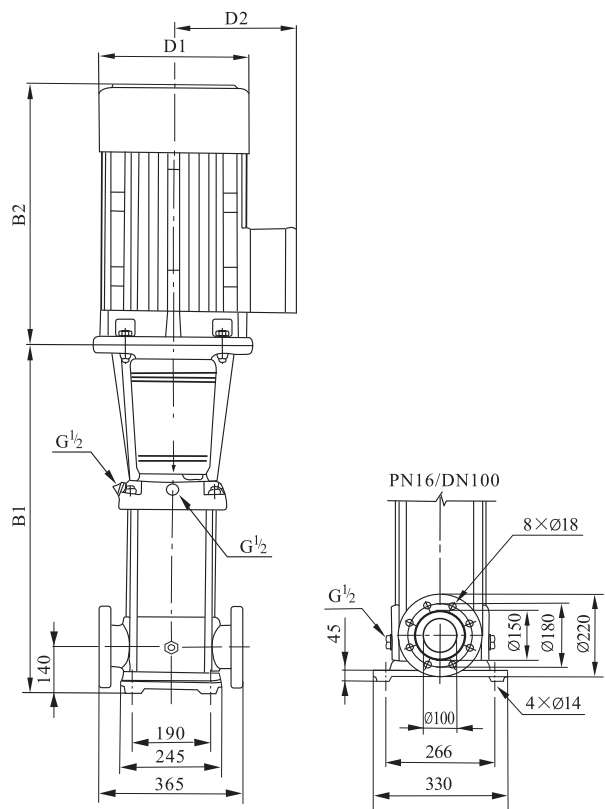


Таблица характеристик

Модель	Приводной двигатель		Q (m ³ /h)	30	40	50	60	65	70	80
	(kW)	(hp)								
CDL65-10-1	4.0	5.5	H (m)	19	18	16	14	13	11	8
CDL65-10	5.5	7.5		27	25	23	21	20	18	15
CDL65-20-2	7.5	10		39	36	33	29	26	23	17
CDL65-20-1	11	15		46	44	40	36	33	30	24
CDL65-20	11	15		53	51	47	43	40	37	30
CDL65-30-2	15	20		66	62	56	50	46	41	32
CDL65-30-1	15	20		73	69	63	57	53	48	39
CDL65-30	18.5	25		80	76	70	64	60	55	46
CDL65-40-2	18.5	25		92	87	80	71	66	60	47
CDL65-40-1	22	30		100	94	87	78	73	67	54
CDL65-40	22	30		107	101	94	85	80	74	61
CDL65-50-2	30	40		121	114	105	95	88	80	64
CDL65-50-1	30	40		128	121	112	102	95	87	71
CDL65-50	30	40		136	129	119	109	102	94	78
CDL65-60-2	30	40		150	142	131	118	110	101	81
CDL65-60-1	37	50		157	149	138	125	117	108	88
CDL65-60	37	50		164	156	145	132	124	115	95
CDL65-70-2	37	50		179	169	156	141	132	121	99
CDL65-70-1	37	50		186	176	163	148	139	128	106
CDL65-70	45	60		193	183	170	155	146	135	112
CDL65-80-2	45	60		207	196	182	164	154	142	116
CDL65-80-1	45	60	215	203	189	171	161	149	123	

Габаритно-присоединительные размеры и масса



Модель	Размеры, (мм)					Масса (кг)
	B1	B2	B1+B2	D1	D2	
CDL65-10-1	561	335	896	230	188	93
CDL65-10	561	430	991	260	208	105
CDL65-20-2	644	430	1074	260	208	ПО
CDL65-20-1	754	490	1244	330	255	182
CDL65-20	754	490	1244	330	255	182
CDL65-30-2	836	490	1326	330	255	196
CDL65-30-1	836	490	1326	330	255	197
CDL65-30	836	550	1386	330	255	221
CDL65-40-2	919	550	1469	330	255	225
CDL65-40-1	919	590	1509	360	285	258
CDL65-40	919	590	1509	360	285	258
CDL65-50-2	1001	660	1661	400	310	319
CDL65-50-1	1001	660	1661	400	310	319
CDL65-50	1001	660	1661	400	310	320
CDL65-60-2	1084	660	1744	400	310	325
CDL65-60-1	1084	660	1744	400	310	349
CDL65-60	1084	660	1744	400	310	349
CDL65-70-2	1166	660	1826	400	310	353
CDL65-70-1	1166	660	1826	400	310	353
CDL65-70	1166	700	1866	460	340	420
CDL65-80-2	1248	700	1948	460	340	424
CDL65-80-1	1248	700	1948	460	340	424

Габаритные размеры однофазного двигателя и взрывозащищенного электродвигателя имеют небольшие отличия
 Пожалуйста, свяжитесь с нами для получения подробной информации
 (Для серий CDL65, при необходимости, стандартный фланец PN25-40/DN100 также доступен)

VARMA[®]

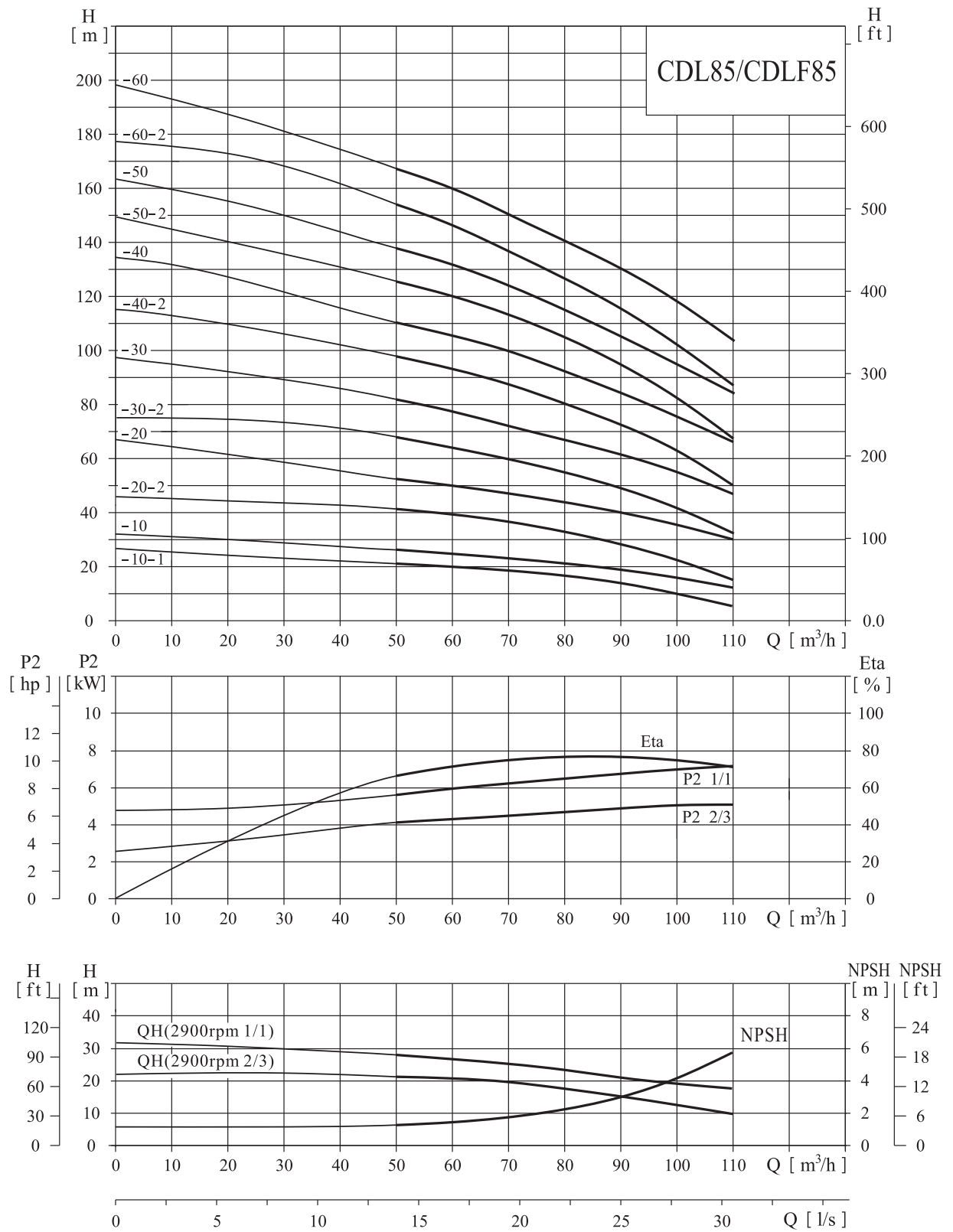
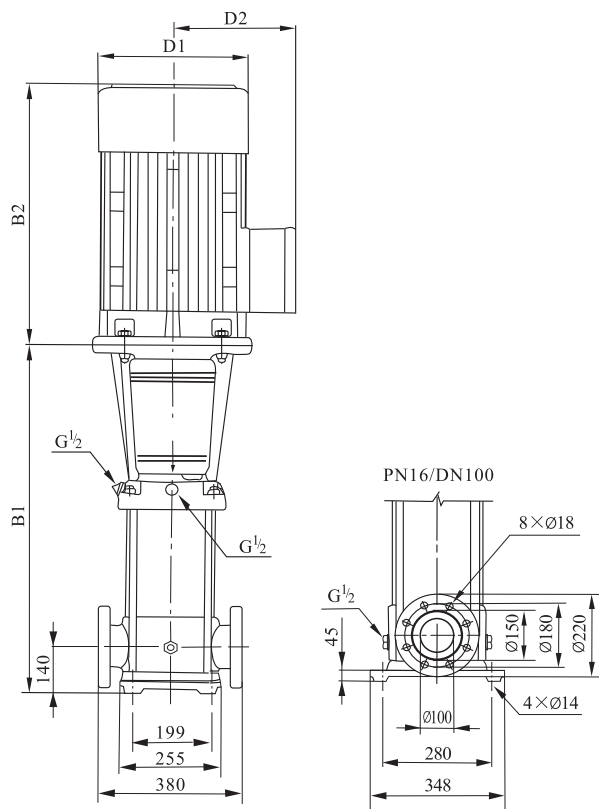


Таблица характеристик

Модель	Приводной двигатель		Q (m ³ /h)	50	60	70	80	85	90	100	110
	(kW)	(hp)									
CDL85-10-1	5.5	7.5	H (m)	22	19	17	16	14	13	10	6
CDL85-10	7.5	10		25	24	22	21	20	19	16	12
CDL85-20-2	11	15		41	39	36	32	30	28	22	15
CDL85-20	15	20		53	50	47	44	41	40	36	30
CDL85-30-2	18.5	25		68	65	60	55	52	49	41	32
CDL85-30	22	30		81	77	72	67	64	62	55	48
CDL85-40-2	30	40		98	93	87	80	75	72	62	50
CDL85-40	30	40		110	105	100	92	86	84	76	66
CDL85-50-2	37	50		126	120	113	104	98	93	81	68
CDL85-50	37	50		139	131	124	115	110	106	94	83
CDL85-60-2	45	60		155	148	139	129	122	117	102	86
CDL85-60	45	60		168	160	150	141	134	130	117	103

Габаритно-присоединительные размеры и масса



Модель	Размеры, (мм)					Масса (кг)
	B1	B2	B1+B2	D1	D2	
CDL85-10-1	571	430	1001	260	208	105
CDL85-10	571	430	1001	260	208	110
CDL85-20-2	773	490	1263	330	255	181
CDL85-20	773	490	1263	330	255	192
CDL85-30-2	865	550	1415	330	255	215
CDL85-30	865	590	1455	360	285	252
CDL85-40-2	957	660	1617	400	310	312
CDL85-40	957	660	1617	400	310	312
CDL85-50-2	1049	660	1709	400	310	336
CDL85-50	1049	660	1709	400	310	336
CDL85-60-2	1141	700	1841	460	340	407
CDL85-60	1141	700	1841	460	340	407

Габаритные размеры однофазного двигателя и взрывозащищенного электродвигателя имеют небольшие отличия. Пожалуйста, свяжитесь с нами для получения подробной информации (Для серий CDL85, при необходимости, стандартный фланец PN25-40/DN100 также доступен)

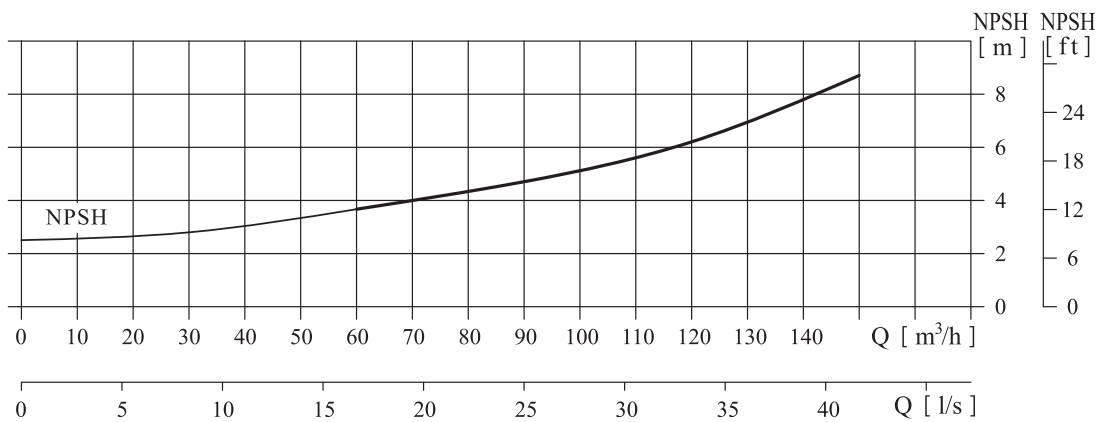
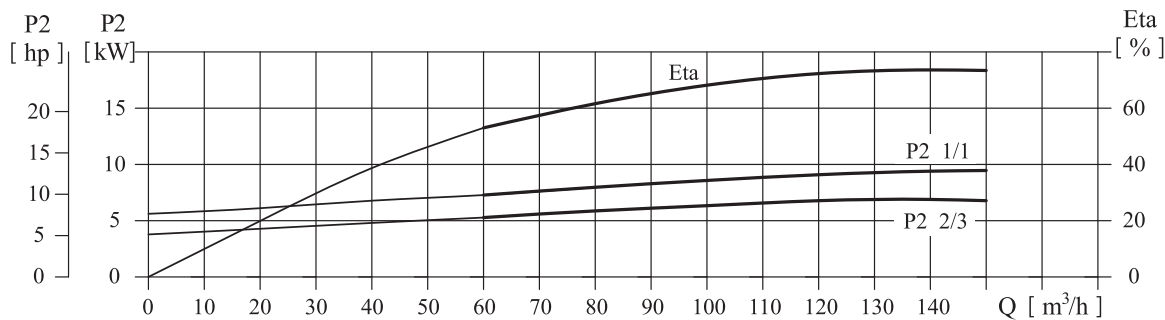
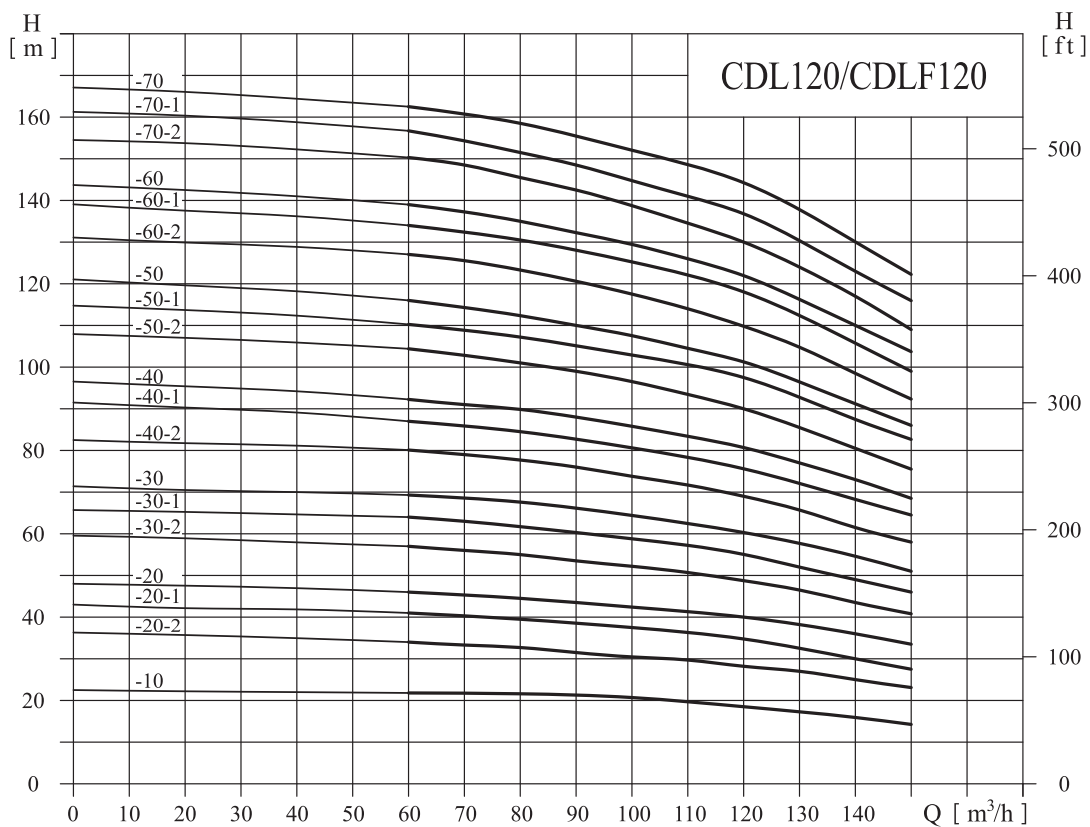
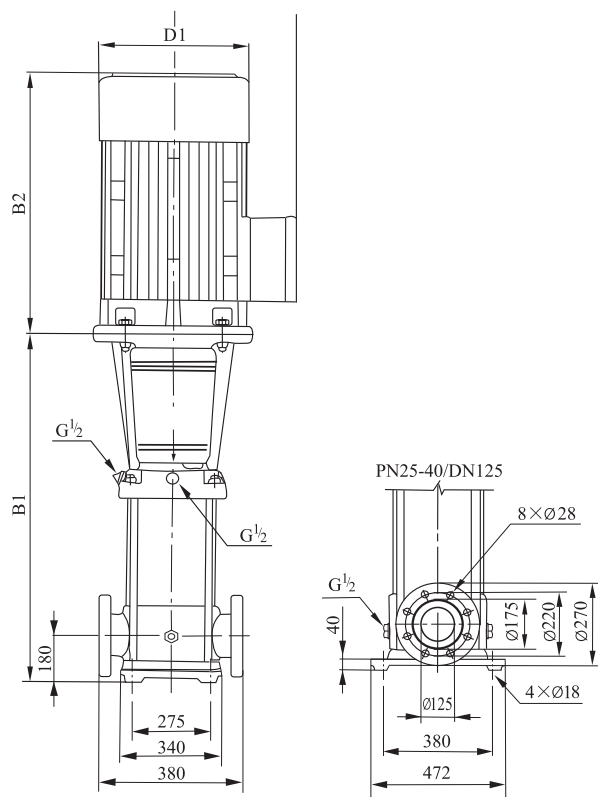


Таблица характеристик

Модель	Приводной двигатель		Q (m ³ /h)	60	70	80	90	100	110	120	130	140	150
	(kW)	(hp)											
CDL120-10	11	15	H (m)	22	21.8	21.6	21	20.5	19.5	18.5	17	16	15
CDL120-20-2	15	20		34	33.6	33	31	30.2	30	28.5	27	25	24
CDL120-20-1	18.5	25		41	40	39.5	38.5	37	36.5	34.5	32.5	30	27.5
CDL120-20	22	30		46	45	44.5	43.5	42.4	41	40	38	36	33.5
CDL120-30-2	30	40		57	56	55	53.5	52	51	49	46.5	43.5	41
CDL120-30-1	30	40		64	63	62	60	58.5	57.5	55.5	52	49	46
CDL120-30	30	40		69.5	68.5	67.5	66	64.4	62.5	61	57.5	54.5	51
CDL120-40-2	37	50		80.5	79	78	76	73.5	72	69	66	61.5	58
CDL120-40-1	37	50		87	86	84.5	82	80	78	76	72	68	64.5
CDL120-40	45	60		92.5	91	90	88	85.5	83	81	77	73	68.5
CDL120-50-2	45	60		104.5	103	101	99	96	93	90	85.5	80.5	75.5
CDL120-50-1	45	60		110.5	109	107.5	105	102	100	97	92	86.5	83
CDL120-50	55	75		115.5	114	113	110	107.5	104.5	101.5	96	91	86
CDL120-60-2	55	75		128	125.5	123	121	117.3	113.5	110	104.5	98.5	92.5
CDL120-60-1	55	75		134	132	130.5	127	124	121	118	111	105	100
CDL120-60	75	100		139	137	135	132	128.8	126	123	116	110	104
CDL120-70-2	75	100		151	148	145.5	143	138.6	134	130	123.5	116.5	109
CDL120-70-1	75	100		156.5	154	152	148.5	144.5	141	137.5	130	123	116.5
CDL120-70	75	100		162.5	160.5	158.5	155	151	148	145	137	129	123

Габаритно-присоединительные размеры и масса



Модель	Размеры, (мм)					Масса (кг)
	B1	B2	B1+B2	D1	D2	
CDL120-10	840	490	1330	330	255	230
CDL120-20-2	1000	490	1490	330	255	245
CDL120-20-1	1000	550	1550	330	255	250
CDL120-20	1000	590	1590	360	285	285
CDL120-30-2	1160	660	1820	400	310	360
CDL120-30-1	1160	660	1820	400	310	360
CDL120-30	1160	660	1820	400	310	360
CDL120-40-2	1320	660	1980	400	310	400
CDL120-40-1	1320	660	1980	400	310	400
CDL120-40	1320	700	2020	460	340	460
CDL120-50-2	1480	700	2180	460	340	470
CDL120-50-1	1480	700	2180	460	340	470
CDL120-50	1510	770	2280	540	370	575
CDL120-60-2	1670	770	2440	540	370	585
CDL120-60-1	1670	770	2440	540	370	585
CDL120-60	1670	845	2515	580	410	705
CDL120-70-2	1830	845	2675	580	410	715
CDL120-70-1	1830	845	2675	580	410	715
CDL120-70	1830	845	2675	580	410	715

Габаритные размеры однофазного двигателя и взрывозащищенного электродвигателя имеют небольшие отличия

Пожалуйста, свяжитесь с нами для получения подробной информации

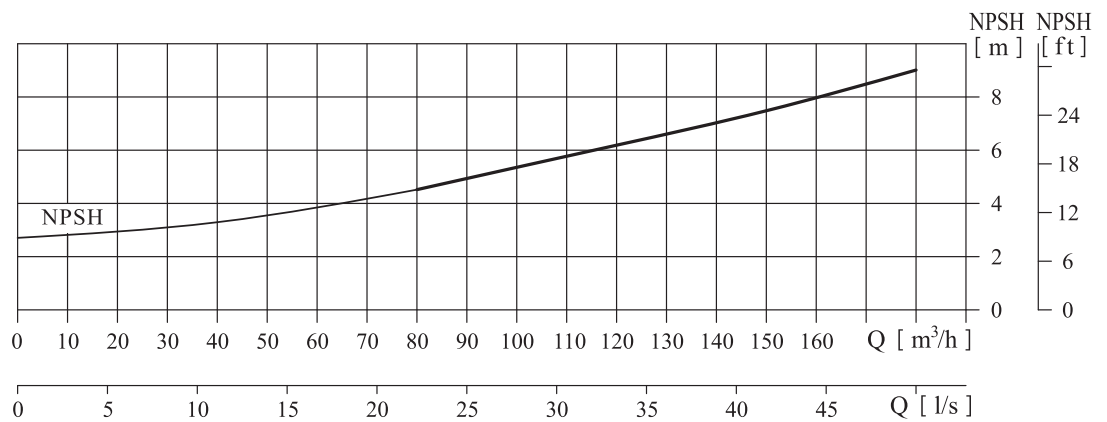
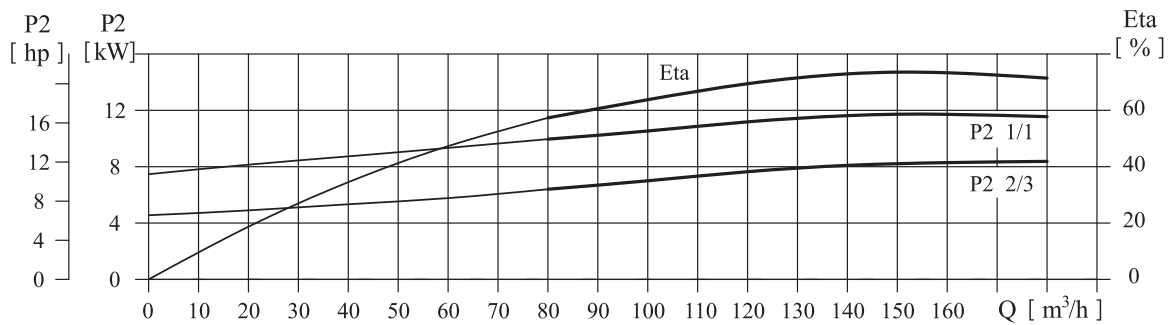
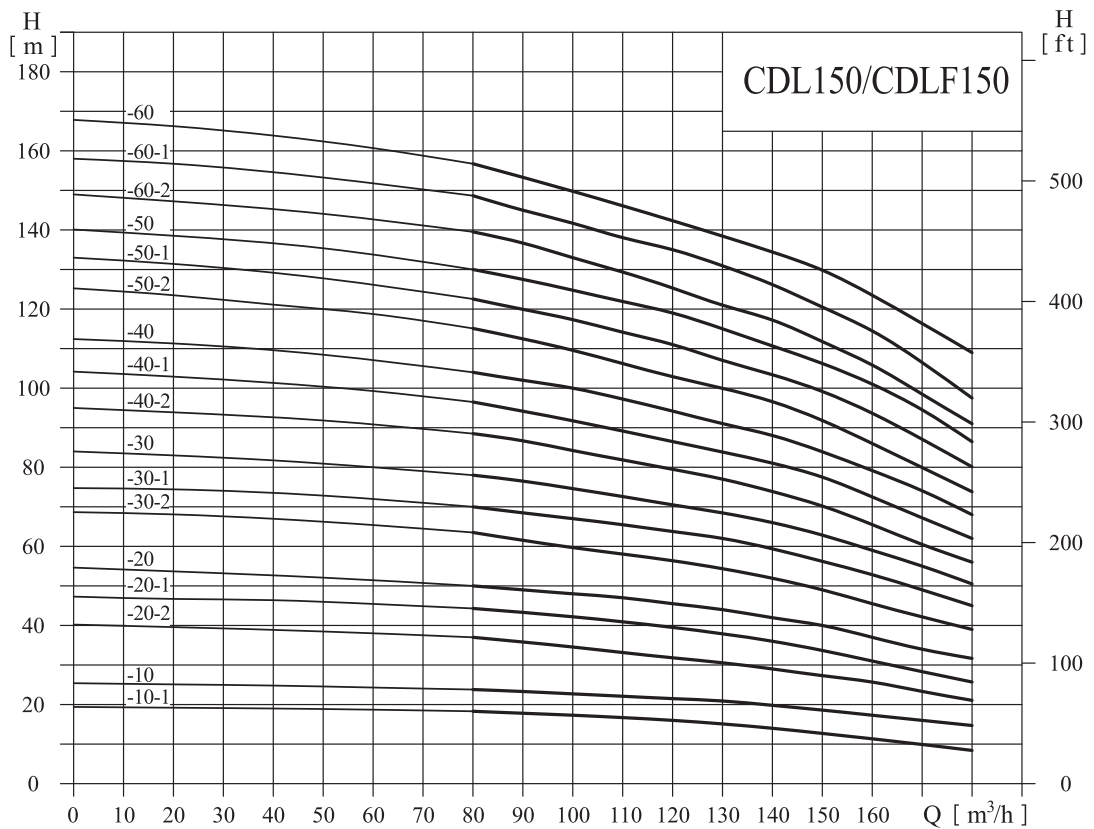
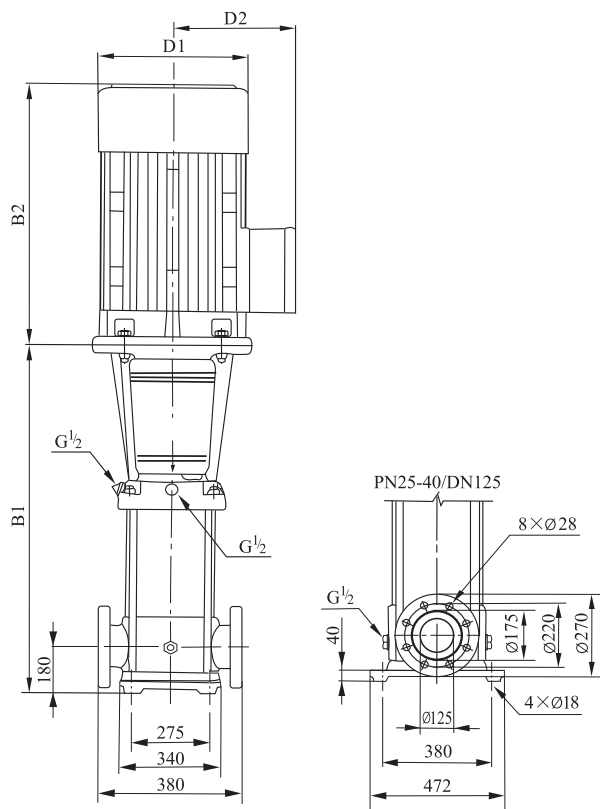


Таблица характеристик

Модель	Приводной двигатель		Q (m ³ /h)	80	90	100	110	120	130	140	150	160	170	180
	(kW)	(hp)												
CDL150-10-1	11	15	H (m)	18.3	17.8	17.3	17	16	15	14	12.5	11	10	8.5
CDL150-10	15	20		24	23	22.5	22	21.5	20.5	20	18.5	17	16	15
CDL150-20-2	18.5	25		37	35.5	34	33	32	31	29	27.5	26	23	21
CDL150-20-1	22	30		44.3	43	42	40	39	38.5	37.5	35	33	30	27
CDL150-20	30	40		50	49	48	47	45.5	44	42	40	37	34	32
CDL150-30-2	30	40		63.5	61	59	57.5	56	54.5	53	49	45.5	42	39
CDL150-30-1	37	50		70	68	67	65	63	62	60	56	53	49	45
CDL150-30	37	50		78	76.5	75	73	70.5	68	66	63	59	55	50.5
CDL150-40-2	45	60		89	87	84	81.5	79	77	74.5	70.5	65.5	60	56
CDL150-40-1	45	60		96.5	94	91.5	89	86.5	84	81.5	77	72.5	67	62
CDL150-40	55	75		104	102	100	97	95	91	88	84	79.5	74	68
CDL150-50-2	55	75		115.5	112	109	106	102.5	100	97	92	86	79	73.5
CDL150-50-1	75	100		122.5	119.5	117	113.5	111.5	107.5	104.5	99	93.5	87	80
CDL150-50	75	100		130	127.5	125	121	119	115	111.5	106.5	101	94.5	86.5
CDL150-60-2	75	100		140	137	133	130	126	121	118	112	106	98	91
CDL150-60-1	75	100		148.5	145	141.7	137.5	135	131	127	120.5	114.5	106.5	97.5
CDL150-60	75	100		157	153	149	145	142	139.5	137	130	123.5	116	109

Габаритно-присоединительные размеры и масса



Модель	Размеры, (мм)					Масса (кг)
	B1	B2	B1+B2	D1	D2	
CDL150-10-1	840	490	1330	330	255	230
CDL150-10	840	490	1330	330	255	235
CDL150-20-2	1000	550	1550	330	255	250
CDL150-20-1	1000	590	1590	360	285	295
CDL150-20	1000	660	1660	400	310	350
CDL150-30-2	1160	660	1820	400	310	360
CDL150-30-1	1160	660	1820	400	310	360
CDL150-30	1160	660	1820	400	310	385
CDL150-40-2	1320	700	2020	460	340	460
CDL150-40-1	1320	700	2020	460	340	460
CDL150-40	1350	770	2120	540	370	560
CDL150-50-2	1510	770	2280	540	370	570
CDL150-50-1	1510	845	2355	580	410	690
CDL150-50	1510	845	2355	580	410	690
CDL150-60-2	1670	845	2515	580	410	700
CDL150-60-1	1670	845	2515	580	410	700
CDL150-60	1670	845	2515	580	410	700

Габаритные размеры однофазного двигателя и взрывозащищенного электродвигателя имеют небольшие отличия

Пожалуйста, свяжитесь с нами для получения подробной информации

VARMA

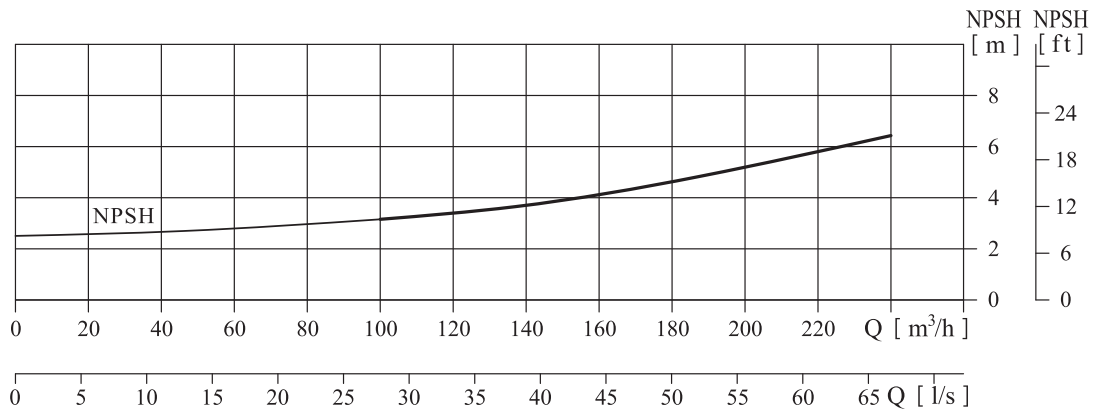
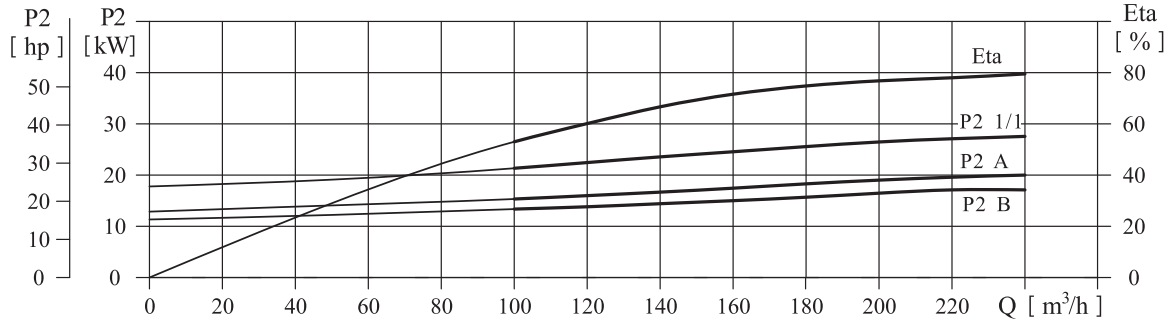
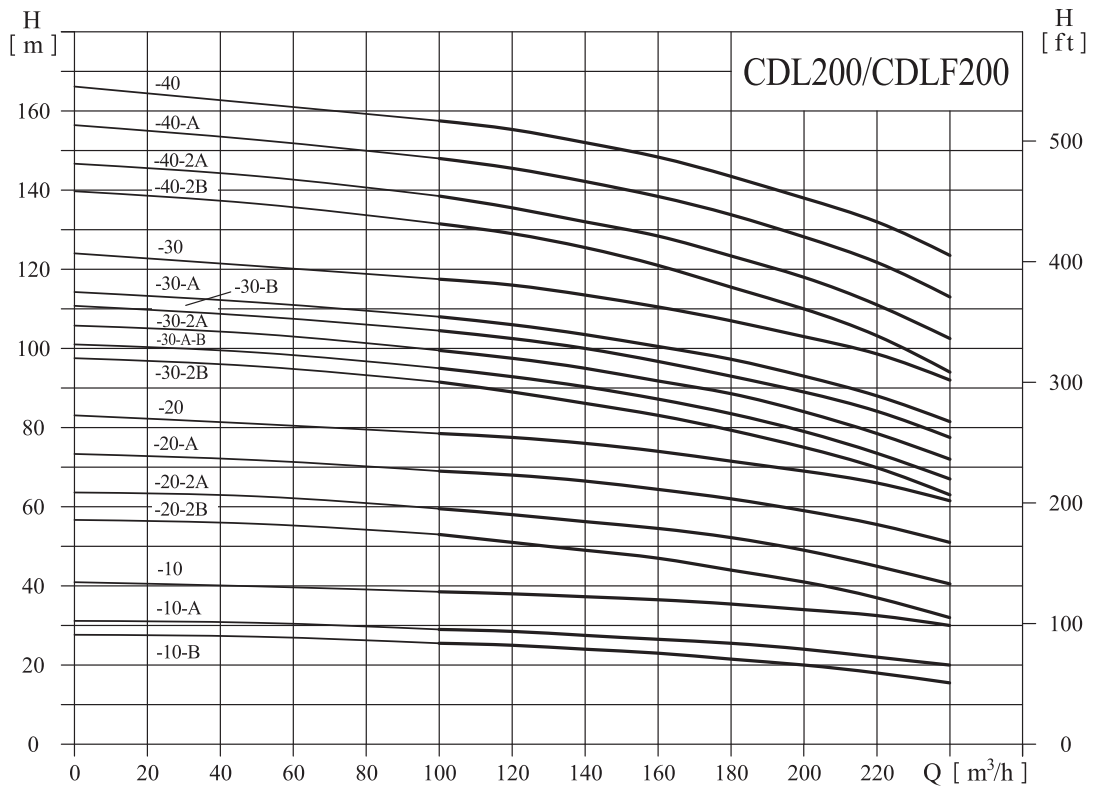
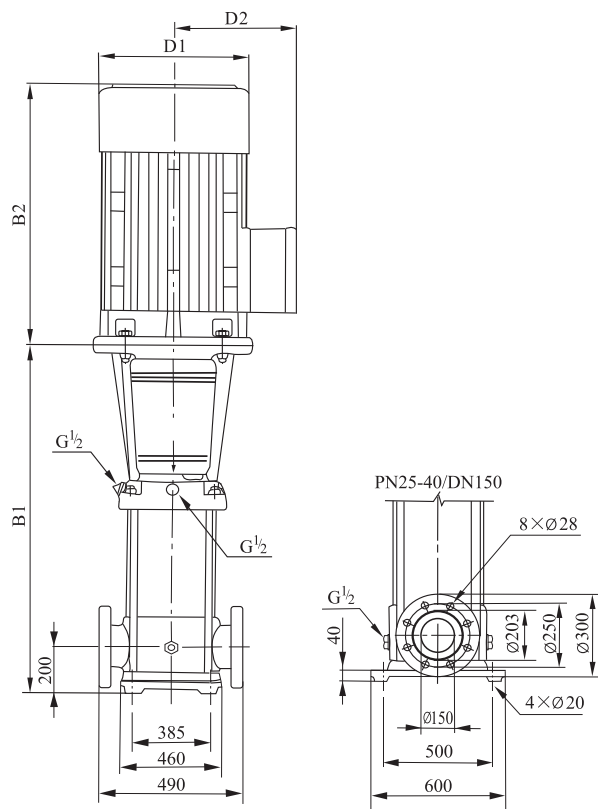


Таблица характеристик

Модель	Приводной двигатель		Q (m ³ /h)	100	120	140	160	180	200	220	240
	(kW)	(hp)									
CDL200-10-B	18.5	25	H (m)	25.5	25	24	23	21.5	20	18	15.5
CDL200-10-A	22	30		29	28.5	27.5	26.5	25.5	24	22	20
CDL200-10	30	40		38.5	38	37.5	36.5	35	34	32.5	30
CDL200-20-2B	37	50		53	51	49	47	44	41	37	32
CDL200-20-2A	45	60		59.5	58	56	54	52.5	49	44.5	40.5
CDL200-20-A	55	75		69	68	66	64	62	59	55.5	51
CDL200-20	55	75		78.5	77.5	76	74	71.5	69	66	61.5
CDL200-30-2B	75	100		91.5	89	86.5	83.5	79	75	70	63
CDL200-30-A-B	75	100		95	93	90	87	83.5	79	73.5	67
CDL200-30-2A	75	100		99.5	97.5	94.5	91.5	89	84	78.5	72
CDL200-30-B	75	100		104.5	102.5	100	97	93	89	84.5	77.5
CDL200-30-A	75	100		108	106	103.5	100.5	97.5	93	88	81.5
CDL200-30	90	120		117.5	116	113.5	110.5	107	103	99	92
CDL200-40-2B	90	120		131.5	129	125.5	121	115.5	110	103.5	94
CDL200-40-2A	110	150		138.5	136	132	128	124	118	111	102.5
CDL200-40-A	110	150		148	145.5	142.5	138	134	128	122	113
CDL200-40	110	150		157.5	155.5	152.5	148	143.5	138	132.5	123.5

Габаритно-присоединительные размеры и масса



Модель	Размеры, (мм)					Масса (кг)
	B1	B2	B1+B2	D1	D2	
CDL200-10-B	907	550	1457	330	255	311
CDL200-10-A	907	590	1497	360	285	347
CDL200-10	907	660	1567	400	310	403
CDL200-20-2B	1101	660	1761	400	310	447
CDL200-20-2A	1101	700	1801	460	340	504
CDL200-20-A	1131	770	1901	540	370	595
CDL200-20	1131	770	1901	540	370	595
CDL200-30-2B	1325	845	2170	580	410	748
CDL200-30-A-B	1325	845	2170	580	410	748
CDL200-30-2A	1325	845	2170	580	410	748
CDL200-30-B	1325	845	2170	580	410	748
CDL200-30-A	1325	845	2170	580	410	748
CDL200-30	1325	895	2220	580	410	817
CDL200-40-2B	1519	895	2414	580	410	830
CDL200-40-2A	1519	1140	2659	645	550	1180
CDL200-40-A	1519	1140	2659	645	550	1180
CDL200-40	1519	1140	2659	645	550	1180

Габаритные размеры однофазного двигателя и взрывозащищенного электродвигателя имеют небольшие отличия

Пожалуйста, свяжитесь с нами для получения подробной информации