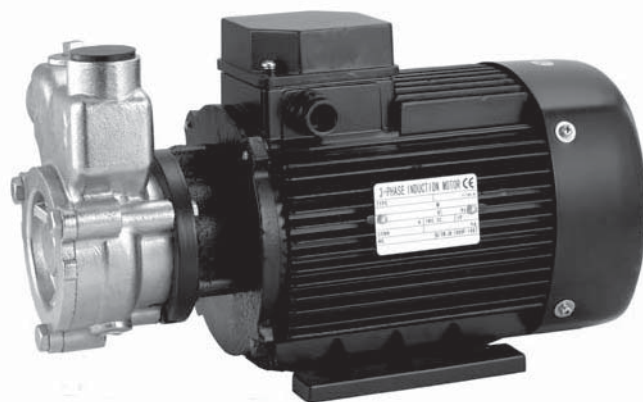


QY(B)/QYL(B)

**самовсасывающие вихревые
электронасосы
из нержавеющей стали
(газожидкостные
электронасосы-смесители)**



Применение

- Оборудование по обработке газожидкостных смесей, по подготовке озонированной воды, по биологической обработке
- Подача тепло- или хладоносителей для устройств регулирования температуры
- Системы фильтрации; откачивание с подземных резервуаров и подача под высоким давлением легколетучих жидкостей (газолин, бензин, различные растворители и т.д)
- Аэрозольная обработка воды, пищевых продуктов, химических растворов, отходов
- Основное применение (продолжительная работа, изменение гидравлического давления): водоснабжение высотных зданий; впрыск воды в резервуары высокого давления; подача воды в проточный нагреватель
- Перекачка пенящейся жидкости, подача жидкости по длинным горизонтальным трубопроводам, где возможно возникновение воздушных "мешков"

Условия эксплуатации

- QY и QYL предназначены для подачи чистой жидкости с низкой вязкостью, жидкостей насыщенных газами
- QYB и QYLB предназначены для подачи взрывопожароопасной чистой жидкости с низкой вязкостью, жидкостей насыщенных газами, а также для получения газожидкостных смесей
- Температура жидкости: от -15 °C до +120 °C
- Объем газа по отношению к жидкости 8-10%
- Максимальная температура окружающей среды: +40 °C
- Материал проточной части: нержавеющая сталь AISI304
- Вход: горизонтальный
- Выход: вертикальный
- Электродвигатель асинхронный трехфазный с короткозамкнутым ротором
- Степень защиты: IP 55
- Класс изоляции: F

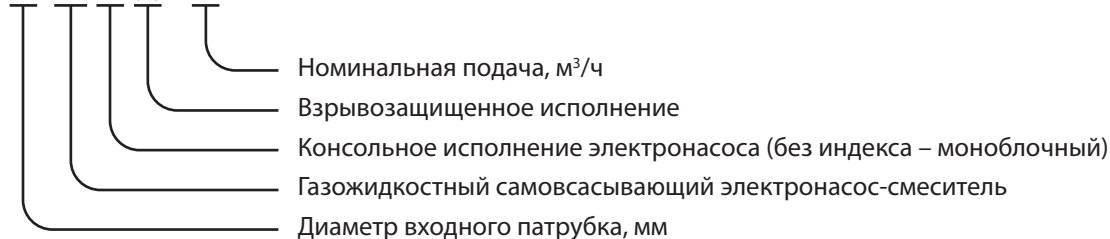
Особенности эксплуатации

- Могут всасывать воду одновременно с газом и под высоким давлением, смешивать их внутри себя, образуя сверхтонкие воздушные пузыри 20-30 мкм
- Имеют устойчивые показатели, высокую эффективность и низкий уровень шума
- Эффективность образования газожидкостной смеси, существенно выше, нежели получение ее традиционным методом
- При использовании в системах подготовки и перекачки газожидкостных смесей, суспензий, позволяют существенно уменьшить затраты на оборудование. Воздушные компрессоры, различные смесители, резервуары воздуха под высоким давлением могут не использоваться, а проблемы, связанные с неустойчивой и нестабильной подачей воздуха и закипанием с большими пузырьками воздуха, которые могут образоваться при традиционной технологии, будут устранены
- При использовании в оборудовании по подготовке озонированной воды, многие смесители и большие окислительные колонны могут не применяться, и таким образом, стоимость оборудования будет значительно уменьшена. Коэффициент растворения газа в жидкости может превышать 95%
- Просты в конструкции и эксплуатации, износостойкие, легки в техническом обслуживании и не требуют большого количества комплектующих

Условное обозначение электронасоса

VII

40 QY L (B) - 6



Графические характеристики

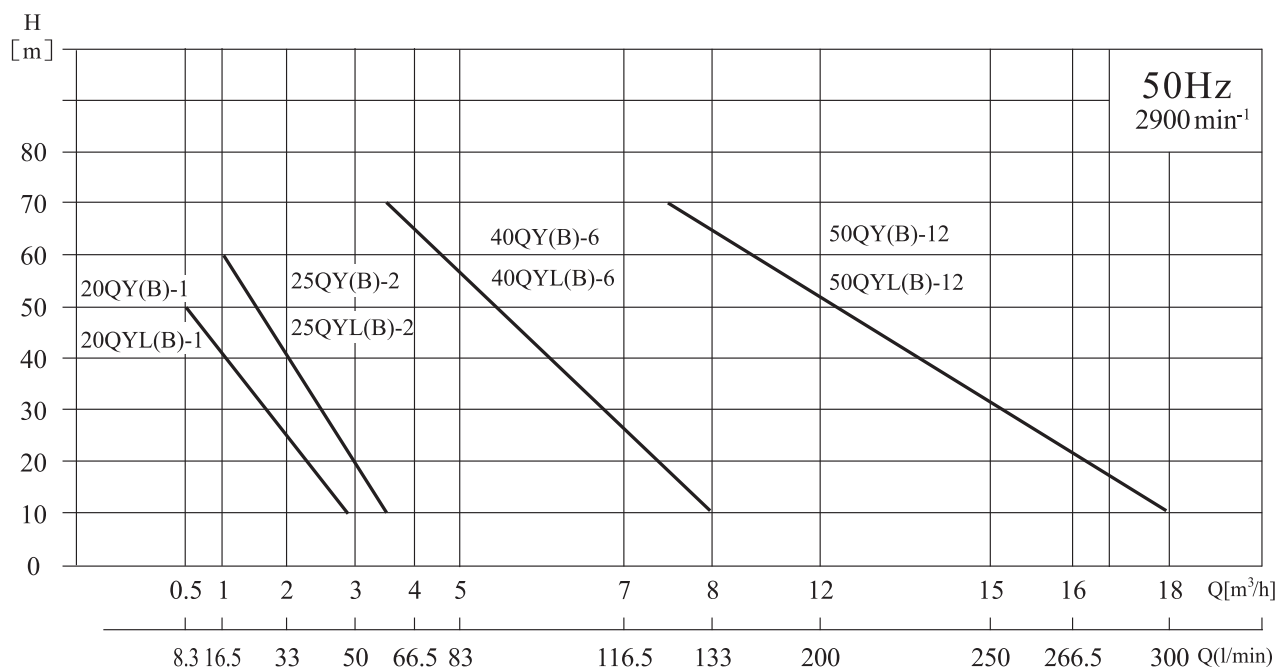
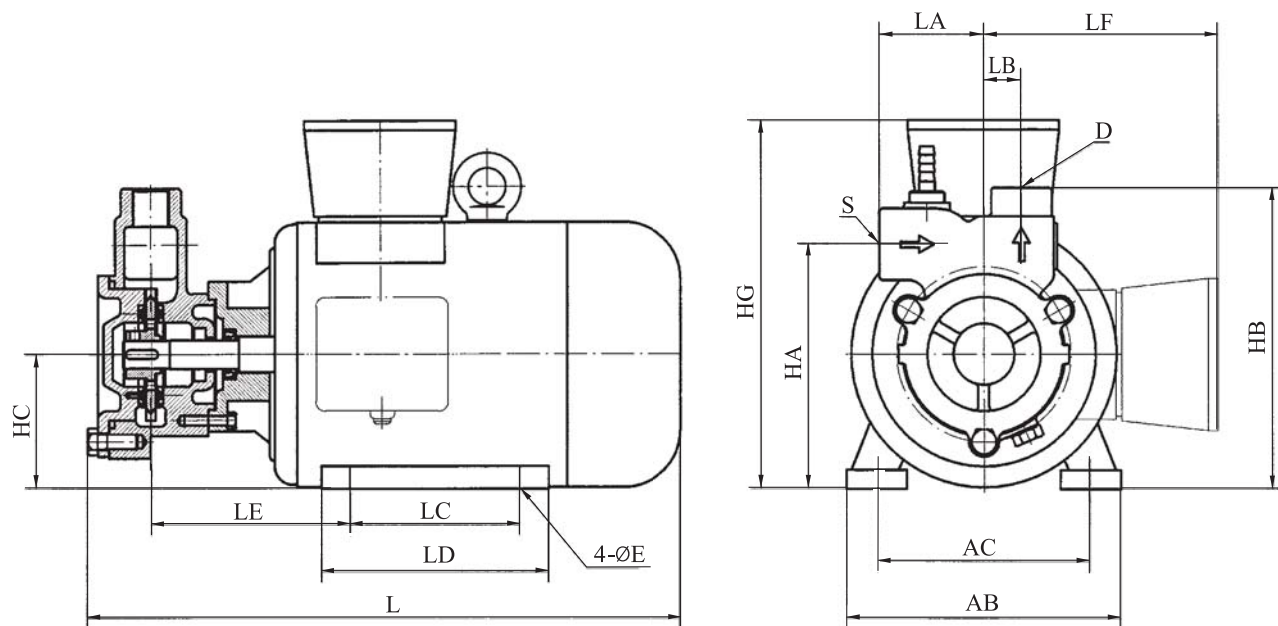


Таблица характеристик

Модель	Приводной двигатель			Н (m)	10	20	30	40	50	60	70	
	(kW)	(hp)	1F/3F									
20QY-1	0.55	0.75	1F/3F	Q (m ³ /h)	2.8	2.2	1.6	1	0.4			
20QYB-1			3F									
25QY-2	1.1	1.5	1F/3F		3.5	2.8	2.5	2	1.6	1		
25QYB-2			3F									
40QY-6	3	4	3F		8	7.5	6.5	6	5.5	4.5	3.5	
40QYB-6												4
50QY-12	5.5	7.5	3F		18	16	15	14	12	10	7.5	
50QYB-12												7.5
20QYL-1	0.55	0.75	1F/3F		Q (m ³ /h)	2.8	2.2	1.6	1	0.4		
20QYLB-1			3F									
25QYL-2	1.1	1.5	1F/3F			3.5	2.8	2.5	2	1.6	1	
25QYLB-2			3F									
40QYL-6	4	5.5	3F	8		7.5	6.5	6	5.5	4.5	3.5	
40QYLB-6												
50QYL-12	7.5	10	3F	18		16	15	14	12	10	7.5	
50QYLB-12												

VARMA®

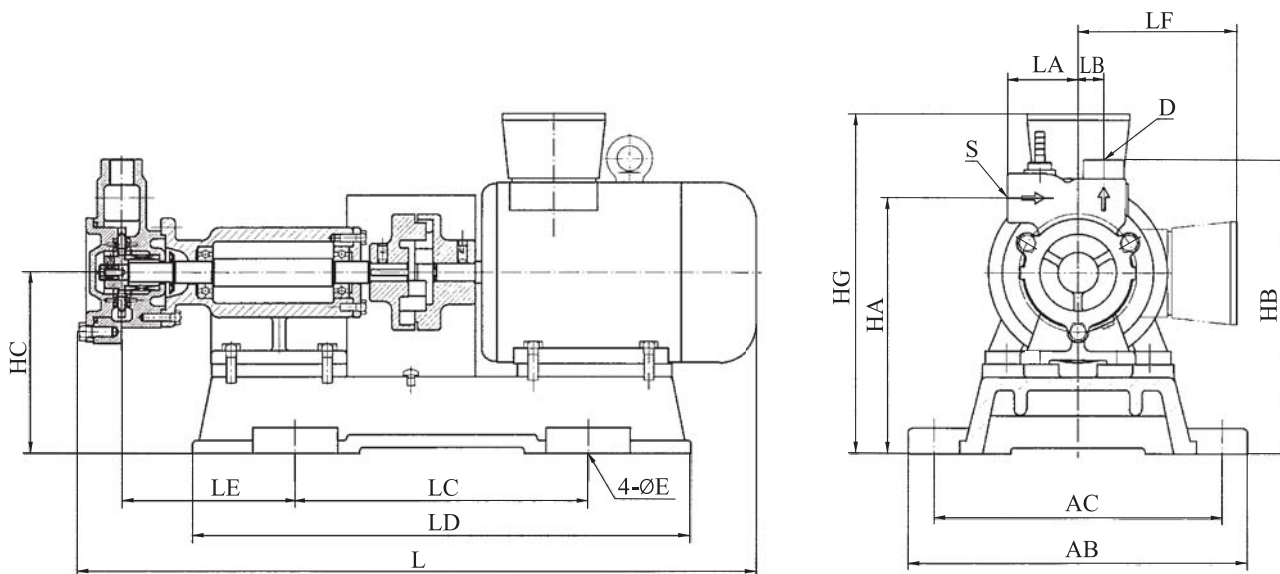
QY(B) Габаритно-присоединительные размеры и масса



Модель	HA	HB	HC	HG	AB	AC	L	LA	LB	LC	LD	LE	LF	S	D	E	Масса, кг
20QY-1	128	158	71	195	150	110	320	55	20	90	120	100		G¾	G½	7	10
20QYB-1	128	158	71	260	150	110	320	55	20	90	120	100		G¾	G½	7	20
25QY-2	150	185	80	214	165	125	327	60	28	100	130	105	145	G1	G¾	10	14
25QYB-2	150	185	80	340	165	125	327	60	28	100	130	105		G1	G¾	10	27
40QY-6	185	230	100	270	200	160	444	70	40	140	180	135	180	G1½	G1¼	12	36
40QYB-6	197	242	112	400	225	190	451	70	40	140	180	142		G1½	G1¼	12	58
50QY-12	232	290	132	345	280	216	570	77	47	140	200	190	210	G2	G1½	12	63
50QYB-12	232	290	132	470	280	216	570	77	47	140	200	190		G2	G1½	12	91

QYL(B) Габаритно-присоединительные размеры и масса

VII



Модель	HA	HB	HC	HG	AB	AC	L	LA	LB	LC	LD	LE	LF	S	D	E	Масса, кг
20QYL-1	198	228	141	265	265	225	532	55	20	228	388	135		G¾	G½	8.5	26
20QYLB-1	198	228	141	330	265	225	532	55	20	228	388	135		G¾	G½	8.5	36
25QYL-2	220	255	150	284	275	235	610	60	28	293	453	85	145	G1	G¾	11	36
25QYLB-2	220	255	150	410	275	235	610	60	28	293	453	85		G1	G¾	11	48
40QYL-6	255	300	170	340	345	305	721	70	40	363	523	152	180	G1½	G1¼	11	65
40QYLB-6	265	312	182	470	345	305	721	70	40	363	523	152		G1½	G1¼	11	88
50QYL-12	302	360	203	415	390	350	816	77	47	450	610	158	210	G2	G1½	11	99
50QYLB-12	302	360	203	540	390	350	816	77	47	450	610	158		G2	G1½	11	128

VARNA®